

Merkel Abstreifer PU 6

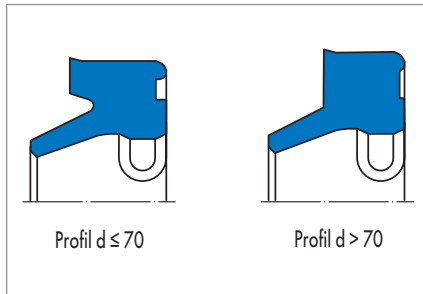


Abb. 1 Merkel Abstreifer PU 6

Produktbeschreibung

Einfachwirkender PUR-Abstreifer mit statischer Dichtkante am Außendurchmesser.

Produktvorteile

Schmutzabstreifer mit Stützsegmenten an der Abstreiferferse und leicht gerundeter Abstreiflippe

- Kein Eindringen von Schmutz und Spritzwasser über den Außendurchmesser
- Streift Schmutz sicher ab
- Belässt Restölfilm auf der einfahrenden Stange
- Kein Verdrehen und Druckaufbau zwischen Dichtung und Abstreifer
- Hochverschleißfest.

Anwendung

Erdbewegungsgeräte, Pressen, Bergbau, Spritzgießmaschinen, Stützzyylinder.

Werkstoff

Werkstoff	Bezeichnung	Härte
Polyurethan	95 AU V149	95 Shore A

Einsatzbereich

Werkstoff	95 AU V149
Temperaturbereich in °C	
Hydrauliköle HL, HLP	-30 ... +110
HFA-Flüssigkeiten	+5 ... +50
HFB-Flüssigkeiten	+5 ... +50
HFC-Flüssigkeiten	-30 ... +40
HFD-Flüssigkeiten	-
Wasser	+5 ... +50
HETG (Rapsöl)	-30 ... +60
HEES (synth. Ester)	-30 ... +80
HEPG (Glykol)	-30 ... +50
Mineralfette	-30 ... +110
Gleitgeschwindigkeit v in m/s	2

Oberflächengüte

Rautiefen	R _a	R _{max}
Gleitfläche	*	*
Nutgrund	≤1,6 µm	≤6,3 µm
Nutflanken	≤3,0 µm	≤15,0 µm

* Die Oberflächenrauheit der Gleitfläche ist dem eingesetzten Dichtelement zuzuordnen.

Konstruktionshinweise

Bitte beachten Sie unsere allgemeinen Konstruktionshinweise in → Technisches Handbuch.

Toleranzempfehlung

Nenn-Ø d	D	D ₁
12 ... 200	H10	H11

Die Toleranz für den Ø d wird durch die vorgeschaltete Dichtung vorgegeben.

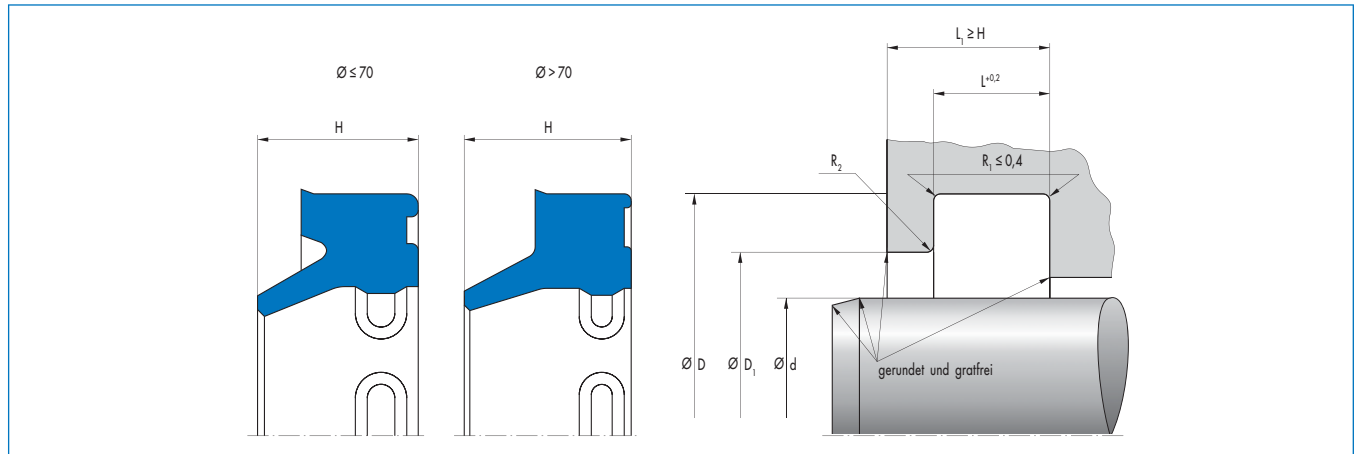
Einbauschrägen

Länge und Winkel sind entsprechend der eingesetzten Stangendichtung auszuführen.

Einbau & Montage

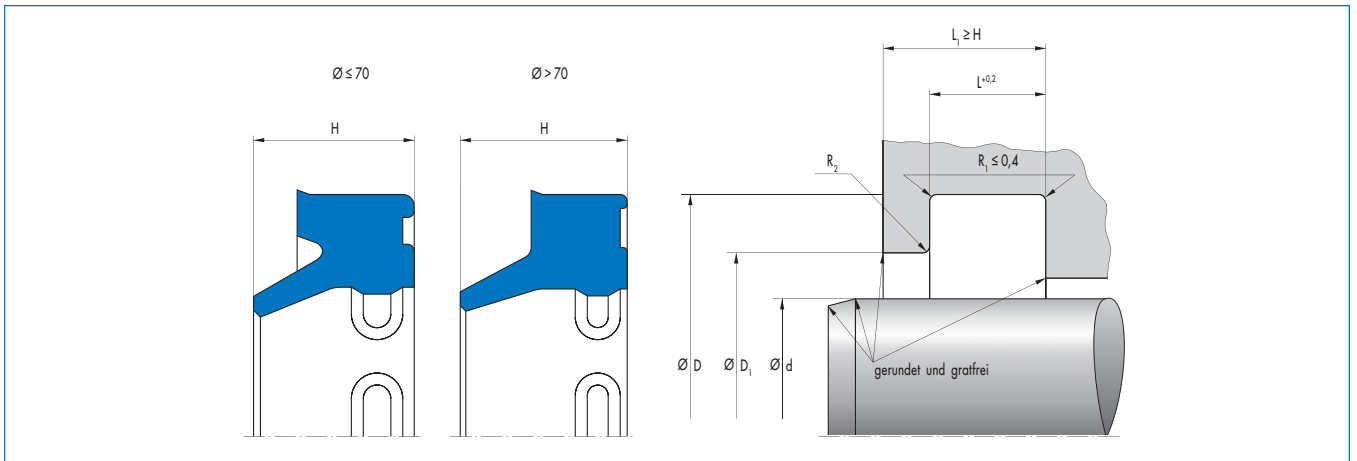
Voraussetzung für die einwandfreie Funktion des Merkel Abstreifers PU 6 ist die sorgfältige Montage. Generell lassen sich die Abstreifer durch nierenförmiges Verformen schnell und leicht montieren. → Technisches Handbuch.

Artikelliste



d	D	L	H	D ₁	Profil	R ₂	Werkstoff	Artikel Nr.	
12	18,6	3,8	5,3	15	3,3	1	95 AU V149	24375925	○
14	20,6	3,8	5,3	17	3,3	1	95 AU V149	24375926	○
16	22,6	3,8	5,3	19	3,3	1	95 AU V149	24375927	○
18	24,6	3,8	5,3	21	3,3	1	95 AU V149	24375928	○
20	28,6	5,3	6,5	23	4,3	1	95 AU V149	24004784	●
22	30,6	5,3	6,5	25	4,3	1	95 AU V149	24004788	●
25	33,6	5,3	6,5	28	4,3	1	95 AU V149	24004792	●
28	36,6	5,3	6,5	31	4,3	1	95 AU V149	24004798	●
30	38,6	5,3	6,5	33	4,3	1	95 AU V149	24004799	●
32	40,6	5,3	6,5	35	4,3	1	95 AU V149	24004805	●
35	43,6	5,3	6,5	38	4,3	1	95 AU V149	24004808	●
36	44,6	5,3	6,5	39	4,3	1	95 AU V149	24004811	●
40	48,6	5,3	6,5	43	4,3	1	95 AU V149	24004816	●
42	50,6	5,3	6,5	45	4,3	1	95 AU V149	24004820	●
45	53,6	5,3	6,5	48	4,3	1	95 AU V149	24375906	●
45	55,6	5,3	6,5	48	5,3	1	95 AU V149	24004827	●
50	58,6	5,3	6,5	53	4,3	1	95 AU V149	24375907	●
50	60,6	5,3	6,5	53	5,3	1	95 AU V149	24004835	●
55	65,6	5,3	7	58	5,3	1	95 AU V149	24004846	●
56	64,6	5,3	6,5	59	4,3	1	95 AU V149	24375908	○
56	66,6	5,3	7	59	5,3	1	95 AU V149	24004849	●
60	68,6	5,3	6,5	63	4,3	1	95 AU V149	24375909	○
60	70,6	5,3	7	63	5,3	1	95 AU V149	24004853	●
63	73,6	5,3	7	66	5,3	1	95 AU V149	24004859	●
65	75,6	5,3	7	68	5,3	1	95 AU V149	24004869	●
70	78,6	5,3	6,5	73	4,3	1	95 AU V149	24375910	○
70	80,6	5,3	7	73	5,3	1	95 AU V149	24004881	●
75	87,2	7,2	12	81	6,1	1	95 AU V149	24004892	●
80	92,2	7,2	12	86	6,1	1	95 AU V149	24004909	●
85	97,2	7,2	12	91	6,1	1	95 AU V149	24004917	●
90	102,2	7,2	12	96	6,1	1	95 AU V149	24004928	●
100	112,2	7,2	12	106	6,1	1	95 AU V149	24004944	●
105	117,2	7,2	12	111	6,1	1	95 AU V142	24004956	○
110	122,2	7,2	12	116	6,1	1	95 AU V149	24004961	●
115	127,2	7,2	12	121	6,1	1	95 AU V149	24004968	●
120	132,2	7,2	12	126	6,1	1	95 AU V149	24004975	●

● Ab Lager verfügbar ○ Auf Anfrage: Werkzeug vorhanden, kurzfristig lieferbar



d	D	L	H	D ₁	Profil	R ₂	Werkstoff	Artikel Nr.	
125	140	10,2	16	132,6	7,5	1,5	95 AU V149	24004981	●
140	155	10,2	16	147,6	7,5	1,5	95 AU V149	24005002	●
150	162,2	7,2	12	156	6,1	1	95 AU V142	24368329	○
150	165	10,2	16	157,6	7,5	1,5	95 AU V149	24005013	●
160	175	10,2	16	167,6	7,5	1,5	95 AU V149	24005025	●
180	200	10,2	18	190	10	3	95 AU V149	24005039	●
190	210	10,2	18	200	10	3	95 AU V149	24005044	●
200	220	10,2	18	210	10	3	95 AU V149	24005050	●

● Ab Lager verfügbar ○ Auf Anfrage: Werkzeug vorhanden, kurzfristig lieferbar

Die Katalogangaben beruhen auf den Erfahrungen jahrzehntelanger Forschung für die Entwicklung und Herstellung von Dichtungen bei der Unternehmensgruppe Freudenberg und entsprechen unserem heutigen Wissensstand.

Die Dichtwirkung vieler Katalogprodukte wird jedoch nicht allein vom Bauteil selbst erbracht. Vielmehr kommt es – in Abhängigkeit vom konkreten Einsatzzweck – ganz wesentlich auf die sonstigen Parameter an, wie etwa Einbau- und Gegenlaufstelle, Druckbeaufschlagung, Betriebstemperatur, abzudichtende Medien, Schmierung, schwingungstechnische Einflüsse und eventueller Schmutzanfall von außen.

Diese und weitere, unbekannte Faktoren beim praktischen Einsatz, können die Funktion der Dichtungen merklich beeinflussen. Vor diesem Hintergrund sind pauschale Aussagen zur Funktion der Katalogprodukte nicht möglich. Angaben in diesem Katalog stellen nur allgemeine, nicht verbindliche Richtwerte dar, die nicht für jeden Einsatzzweck Gültigkeit beanspruchen. Wir empfehlen daher, konkrete Einsatzfälle grundsätzlich mit unserem Beratungsservice zu besprechen. In Fällen höherer und spezieller Belastungen, etwa durch aggressive Medien, sollte die Dichtung in Zusammenarbeit mit uns ausgewählt werden, wobei Versuche zur Überprüfung der Funktionssicherheit oft unerlässlich sind.



Merkel Freudenberg
Fluidtechnic GmbH
Industriestr. 64
D-21107 Hamburg
Tel.: +49(0)40/75 30 6-0
Fax: +49(0)40/75 30 6-440
E-mail: merkel@freudenberg.de
www.merkel-freudenberg.de