

Merkel Cover Seal PU 82

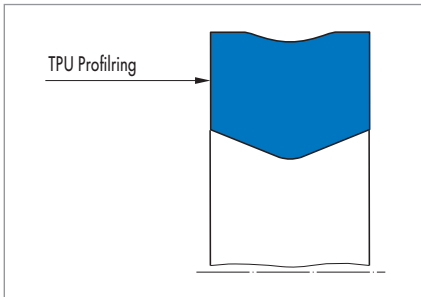


Abb. 1 Merkel Cover Seal PU 82

Produktbeschreibung

Einteilige, doppeltwirkende Kompakt-dichtung aus TPU zur statischen Abdichtung, innendichtend.

Produktvorteile

- Austauschbar zu Einbauräumen für O-Ring und O-Ring mit Backring
- Hohe Betriebssicherheit
- Einfache und sichere Montage
- Vereinfachte Lagerhaltung
- Gasdicht.

Anwendung

- Hoher Betriebsdruck (bis 60 MPa)
 - Atmende Spalte (Rohrdehnung)
 - Kurze Druckanstiegszeit (Endlagendämpfung)
 - Wechselseitig anstehender Betriebsdruck
 - Nenndurchmesser bis 2000 mm.
- Autokräne, Baumaschinen, Flurförderfahrzeuge, forstwirtschaftliche Geräte, Spritzgießmaschinen, Pressen, Windkraft, Spritzgießmaschinen.

Werkstoff

Werkstoff	Bezeichnung
Polyurethan	95 AU V142/94 AU 925

Einsatzbereich

Werkstoff	95 V142/94 AU 925
Temperaturbereich in °C	
Hydrauliköle HL, HLP	-30 ... +110
HFA-Flüssigkeiten	+5 ... +50
HFB-Flüssigkeiten	+5 ... +50
HFC-Flüssigkeiten	-30 ... +40
HFD-Flüssigkeiten	-
Wasser	+5 ... +40
HETG (Rapsöl)	-30 ... +60
HEES (synth. Ester)	-30 ... +80
HEPG (Glykol)	-30 ... +50
Mineralfette	-30 ... +110
Druck p in MPa	60

Die angegebenen Werte sind Maximalwerte und dürfen nicht gleichzeitig angewandt werden.

Oberflächengüte

Rautiefen	R _a	R _{max}
Gleitfläche	0,8 µm	3,2 µm
Nutgrund	1,6 µm	6,3 µm
Nufflanken	6,3 µm	20 µm
Einbauschräge*	0,8 µm	3,2 µm

* graufreier Übergang

Konstruktionshinweise

Bitte beachten Sie unsere allgemeinen Konstruktionshinweise in → Technisches Handbuch.

Toleranzempfehlung

Für Drücke bis 60 MPa

Nenn-Ø d	Bohrung	Welle
≤800	H7	f7
>800	+0,0 +0,1	-0,05 -0,15

Einbau & Montage

Voraussetzung für die einwandfreie Funktion der Dichtung ist die sorgfältige Montage. → Technisches Handbuch.

Funktionsprinzip

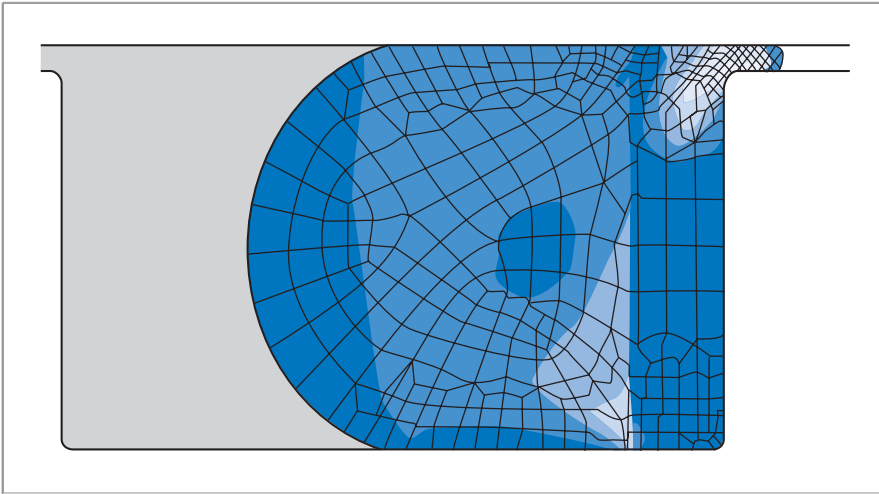


Abb. 2 O-Ring mit PTFE-Stützring bei Betriebsdruck 40 MPa

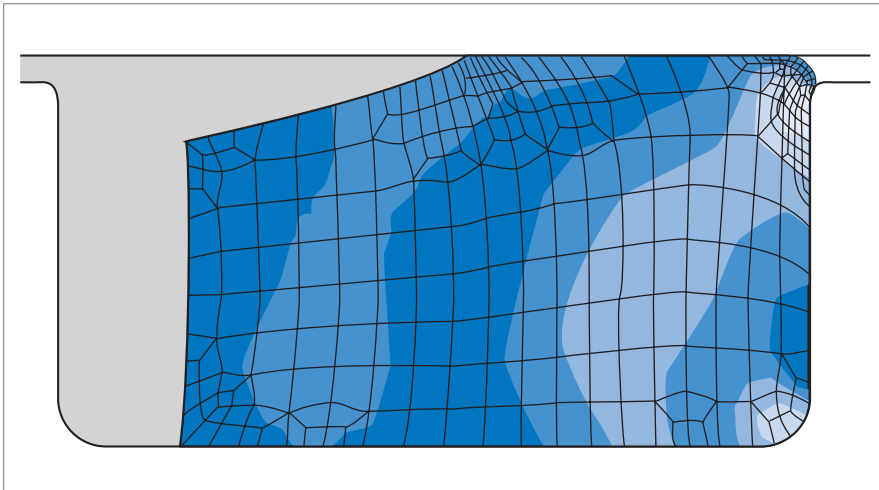
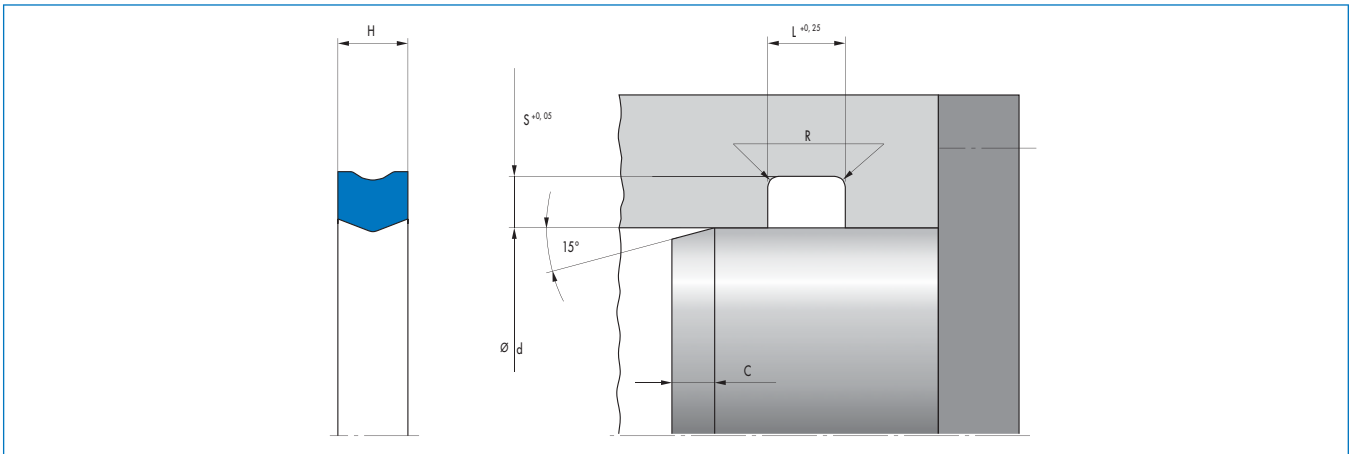


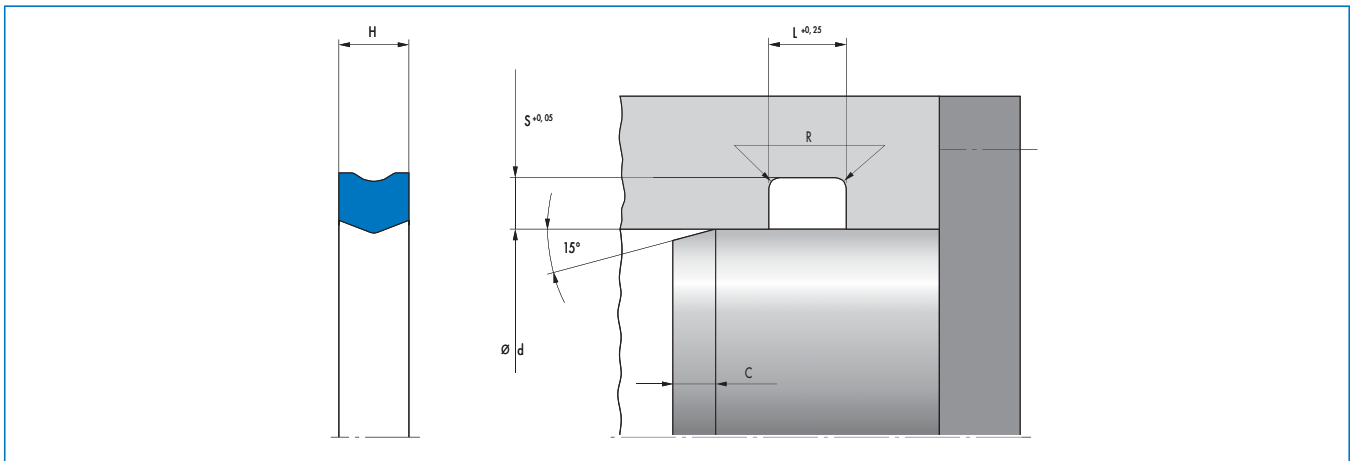
Abb. 3 Cover Seal bei Betriebsdruck 40 MPa

Artikelliste



d	D	Profil	H	L	C	ISC O-Ring	Werkstoff	Artikel Nr.	
16	21	2,5	4,2	5	3	3	95 AU V142	24359080	●
16	22	3	4,3	5	3		95 AU V142	24287685	○
20	24	2	4,1	4,8	2,5	2,5	95 AU V142	49000714	○
25	29,2	2,1	4,1	5	3	2,62	95 AU V142	49014546	○
25	33	4	5,7	6,5	3,5		95 AU V142	24377325	○
30	34	2	4,1	4,8	2,5	2,5	95 AU V142	49000656	○
35	39,5	2,25	3,8	4,5	3	2,62	95 AU V142	24361201	○
40	46	3	2,4	3	3		95 AU V142	24354007	○
50	58	4	5,6	6,4	3,5		95 AU V142	24362417	○
55	60,4	2,7	5,3	6,2	3		95 AU V142	49000660	○
60	65,5	2,8	4,5	5,2	3		95 AU V142	24368756	●
70	75,6	2,8	5,3	6,2	3	3,53	95 AU V142	49004012	○
80	90	5	9,2	10,5	4,5		95 AU V142	49000500	○
90	110	10	10,8	12,3	8		95 AU V142	49018307	○
105	112,8	3,9	5	5,8	3,5		95 AU V142	24354748	○
110	117	3,5	4	4,7	3		95 AU V142	24367583	○
117	123,1	3,05	4,9	5,8	3,5		93 AU V142	24245387	○
120	140	10	10,8	12,3	8		95 AU V142	49018308	○
136	141,9	2,95	4,9	5,8	3,5		95 AU V142	24250882	○
140	145,9	2,95	4,9	5,8	3,5		95 AU V142	49009024	○
149,7	165,5	7,9	11,1	12,7	6,5		95 AU V142	49006190	○
160	168,6	4,3	7,8	9	4	5,33	95 AU V142	24370625	○
170	176,3	3,15	4,9	5,8	3,5		95 AU V142	24250879	○
180	188,6	4,3	7,8	9	4	5,33	95 AU V142	49002910	○
190	201,6	5,8	10,7	12,3	5		94 AU 925	49003461	○
200	208,6	4,3	7,8	9	4		95 AU V142	533208	○
210	221,6	5,8	10,7	12,3	5	6,99	94 AU 925	24379224	○
250	258,6	4,3	7,8	9	4		95 AU V142	49004491	○
270	278,6	4,3	7,8	9	4		94 AU 925	49016834	○
275	286,6	5,8	10,7	12,3	5		94 AU 925	529839	○
280	320	20	17,9	20	15		94 AU 925	49009097	○
300	311,6	5,8	10,7	12,3	5		95 AU V142	49006854	○
320	333,4	6,7	8,6	10	6		95 AU V142	24369684	○
330	341,6	5,8	10,7	12,3	5		94 AU 925	532554	○
360	371,6	5,8	10,7	12,3	5		94 AU 925	49005757	○
400	411,6	5,8	10,7	12,3	5		94 AU 925	49014554	○

● Ab Lager verfügbar ○ Auf Anfrage: Werkzeug vorhanden, kurzfristig lieferbar



d	D	Profil	H	L	C	ISC O-Ring	Werkstoff	Artikel Nr.	
440	451,6	5,8	10,7	12,3	5		94 AU 925	531798	<input type="radio"/>
540	553,4	6,7	9,3	10,8	6		94 AU 925	49001311	<input type="radio"/>
790	803,6	6,8	9,2	10,7	6		94 AU 925	527748	<input type="radio"/>
840	853,6	6,8	9,2	10,7	6		94 AU 925	527749	<input type="radio"/>
1120	1137	8,5	14,4	16,3	7		94 AU 925	533599	<input type="radio"/>
1155	1177,4	11,2	12,4	14	9		94 AU 925	24371571	<input type="radio"/>
1320	1337	8,5	14,4	16,3	7	10	94 AU 925	49001112	<input type="radio"/>

● Ab Lager verfügbar ○ Auf Anfrage: Werkzeug vorhanden, kurzfristig lieferbar

Die Katalogangaben beruhen auf den Erfahrungen jahrzehntelanger Forschung für die Entwicklung und Herstellung von Dichtungen bei der Unternehmensgruppe Freudenberg und entsprechen unserem heutigen Wissensstand.

Die Dichtwirkung vieler Katalogprodukte wird jedoch nicht allein vom Bauteil selbst erbracht. Vielmehr kommt es – in Abhängigkeit vom konkreten Einsatzzweck – ganz wesentlich auf die sonstigen Parameter an, wie etwa Einbau- und Gegenlaufstelle, Druckbeaufschlagung, Betriebstemperatur, abzudichtende Medien, Schmierung, schwingungstechnische Einflüsse und eventueller Schmutzanfall von außen.

Diese und weitere, unbekannte Faktoren beim praktischen Einsatz, können die Funktion der Dichtungen merklich beeinflussen. Vor diesem Hintergrund sind pauschale Aussagen zur Funktion der Katalogprodukte nicht möglich. Angaben in diesem Katalog stellen nur allgemeine, nicht verbindliche Richtwerte dar, die nicht für jeden Einsatzzweck Gültigkeit beanspruchen. Wir empfehlen daher, konkrete Einsatzfälle grundsätzlich mit unserem Beratungsservice zu besprechen. In Fällen höherer und spezieller Belastungen, etwa durch aggressive Medien, sollte die Dichtung in Zusammenarbeit mit uns ausgewählt werden, wobei Versuche zur Überprüfung der Funktionssicherheit oft unerlässlich sind.



Merkel Freudenberg
Fluidtechnic GmbH
Industriestr. 64
D-21107 Hamburg
Tel.: +49(0)40/75 30 6-0
Fax: +49(0)40/75 30 6-440
E-mail: merkel@freudenberg.de
www.merkel-freudenberg.de