

# Packungsring TFW aus PTFE

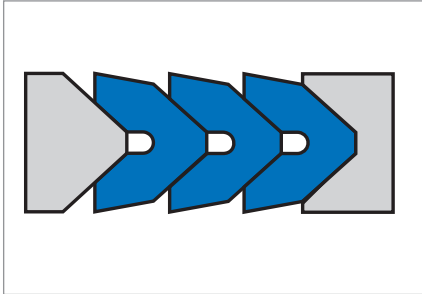


Abb. 1 Packungsring TFW aus PTFE

## Produktbeschreibung

V-förmiger Dichtungsring aus PTFE zum Aufbau von Packungen besteht aus:

- 1 Sattelring TFS
- 3 bis 5 Winkelringen TFW
- 1 Gegenring TFG.

Hinweis:

Nur TFW-Ringe sind ab Lager lieferbar. Komplette Packungen sind nur auf Anfrage lieferbar.

## Produktvorteile

Packungsringe TFW zeichnen sich aus durch sehr gute chemische und thermische Beständigkeit, geringe Reibung und günstige Losbrechkräfte auch nach langen Stillstandzeiten.

## Anwendung

Packungsringe TFW sind geeignet für axial bewegte Armaturenspindeln, Stangen und Plunger sowie langsam umlaufende Wellen.

## Werkstoff

Sattelring	Winkelring	Gegenring
PTFE auf Anfrage Metall (Kundenlösung)	PTFE 15/F52902 (graphitgefülltes PTFE)	PTFE auf Anfrage Metall (Kundenlösung)

→ Technisches Handbuch.

## Einsatzbereich

Druck	Temperatur
31,5 MPa	-200 ... +220 °C

Gleitgeschwindigkeit	bei axialer Bewegung	bei Drehbewegung
<b>Dauerbetrieb</b>	ca. 0,5 m/s	ca. 0,2 m/s
<b>Intermittierender Betrieb</b>	ca. 1,5 m/s	ca. 0,4 m/s

## Einbau & Montage

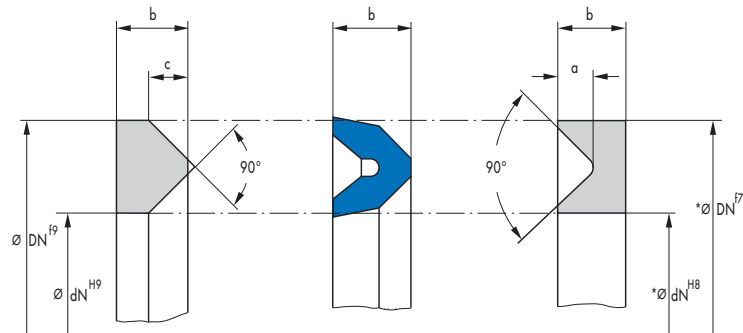
Bei schwankenden Betriebstemperaturen oder bei der Abdichtung sich drehender Wellen ist die Packung auf der Druckseite durch eine Feder mit 1,5 bis 2 N/mm<sup>2</sup> vorzuspannen. Muss die Feder auf der druckabgewandten Seite eingebaut werden, so ist ihre Vorspannung dem

maximal auftretenden Druck anzupassen. Werden Sattel- und Gegenring aus Metall vom Kunden gefertigt, sind die Maße der Tabelle zu entnehmen. Die Anzahl der Winkelringe aus PTFE richtet sich nach dem Druck des Mediums.

Wir empfehlen:

p ≤ 3 MPa	p > 3 ... 10 MPa	p > 10 MPa
3 TFW	4 TFW	5 TFW

Maßliste



\* = Toleranzen nur gültig für Metallausführung

Ø Differenz DN-dN	Gegenring TFG <sup>1)</sup>		Winkelring TFW	Sattlering TFS <sup>1)</sup>		Packungshöhe	
	b	a	b	b	c	b <sub>1</sub> <sup>2)</sup>	Δh <sup>3)</sup>
8	4,0	1,4	3,8	4,0	1,7	15,3	2,9
10	4,5	1,8	4,8	4,5	2,1	17,8	3,6
12	5,0	2,1	5,8	5,0	2,5	20,3	4,2
15	6,0	2,6	7,0	6,0	3,1	23,5	4,7
20	7,5	3,4	9,3	7,5	4,3	29,6	6,0
25	9,0	4,5	11,2	9,0	5,4	33,7	6,8
30	10,5	5,5	13,0	10,5	6,3	38,4	7,7

<sup>1)</sup> TFS/TFG auf Anfrage lieferbar

<sup>2)</sup> Höhe bei 3 TFW

<sup>3)</sup> Höhenzunahme je weiterer Winkelring TFW