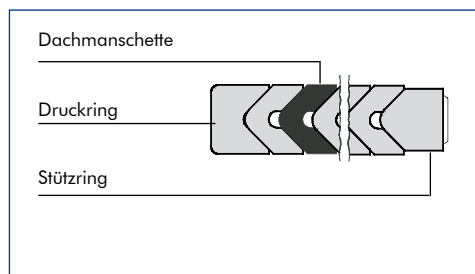


Merkel Dachmanschettensätze ES, ESV



Produktbeschreibung

Mehrteiliger Dichtsatz zur Abdichtung von Kolbenstangen, bestehend aus einem Druckring, mindestens 3 Manschetten und einem Stützring. Die Dachmanschettendichtsätze werden in 3 verschiedenen Ausführungen zusammengestellt.

Typ A hat 3 bis 5 Gewebemanschetten und kann in nachstellbare und nicht nachstellbare Dichträume eingebaut werden.

Typ B hat 3 bis 5 Gewebemanschetten, einen gummigefederten Stützring und ist in nicht nachstellbare Dichträume einzubauen. Gleichbleibende axiale Vorspannung.

Typ C hat 2 bis 4 Gewebemanschetten, eine Gummimanschette und kann in nachstellbare und nicht nachstellbare Dichträume eingebaut werden. Für erhöhte Dichtwirkung. Typ A und Typ B können in offener Ausführung geliefert werden. Typ C wird grundsätzlich endlos geliefert.

Produktvorteil

Dichtsatz für robuste Einsatzbereiche, vorwiegend für die Ersatzteilversorgung von Altanlagen

- bewährt unter extremen Bedingungen
- hohe Standzeit
- kann auf den jeweiligen Einsatzfall optimal abgestimmt werden
- funktioniert über einen gewissen Zeitraum auch bei schlechteren Oberflächen
- einsatz- und konstruktionsbedingt ist mit Schwankungen des Leckage- und Reibverhaltens zu rechnen

Werkstoff Manschette

Werkstoff	Bezeichnung
Baumwollgewebe/Nitrilkautschuk	BI-NBR
Baumwollgewebe/Fluorkautschuk	BI-FKM

Gummimanschette

Werkstoff	Bezeichnung
Nitrilkautschuk	NBR
Fluorkautschuk	FKM (ESV)

In bestimmten Abmessungsbereichen kann der Stützring aus POM geliefert werden.

Einsatzbereich

Werkstoff	BI-NBR
Hydrauliköle HL, HLP	-30 ... +100 °C
HFA-Flüssigkeiten	+5 ... +60 °C
HFB-Flüssigkeiten	+5 ... +60 °C
HFC-Flüssigkeiten	-30 ... +60 °C
HFD-Flüssigkeiten	-
Wasser	+5 ... +100 °C
HETG (Rapsöl)	-30 ... +80 °C
HEES (synth. Ester)	-30 ... +80 °C
HEPG (Glykol)	-30 ... +60 °C
Druck	40 MPa
Gleitgeschwindigkeit	0,5 m/s

Werkstoff	BI-FKM
Hydrauliköle HL, HLP	-15 ... +140
HFA-Flüssigkeiten	+5 ... +60
HFB-Flüssigkeiten	+5 ... +60
HFC-Flüssigkeiten	-15 ... +60
HFD-Flüssigkeiten	-15 ... +140
Wasser	+5 ... +80
HETG (Rapsöl)	-15 ... +80
HEES (synth. Ester)	-15 ... +100
HEPG (Glykol)	-15 ... +80
Druck	40 MPa
Gleitgeschwindigkeit	0,5 m/s

Oberflächengüte

Rautiefen	R_a	R_{max}
Gleitfläche	0,05 ... 0,3 μm	$\leq < 2,5 \mu\text{m}$
Nutgrund	$\leq < 1,6 \mu\text{m}$	$\leq < 6,3 \mu\text{m}$
Nutflanken	$\leq < 3,0 \mu\text{m}$	$\leq < 15,0 \mu\text{m}$

Materialanteil $M_r > 50\%$ bis max. 90% bei Schnitttiefe $c = R_z/2$ und Bezugslinie $C_{ref} = 0\%$

Das Langzeitverhalten eines Dichtelementes sowie die Sicherheit gegen Frühausfälle werden wesentlich durch die Qualität der Gegenlauffläche beeinflusst.

Eine exakte Beschreibung und Bewertung der Oberfläche ist somit unumgänglich. Basierend auf aktuellen Erkenntnissen empfehlen wir, die obige Definition zur Oberflächengüte der Gleitfläche durch die in der folgenden Tabelle dargestellten Kenngrößen zu ergänzen. Mit diesen neuen Kenngrößen aus dem Materialanteil wird die bisher nur allgemeine Beschreibung des Materialanteils gerade auch im Hinblick auf die Abrasivität der Oberfläche wesentlich verbessert. S. a. *Merkel Technisches Handbuch*.

Oberflächengüte Gleitflächen

Kennwert	Grenzlage	
	R_a	$> 0,05 \mu\text{m}$
R_{max}	$< 2,5 \mu\text{m}$	
R_{pkx}	$< 0,5 \mu\text{m}$	
R_{pk}	$< 0,5 \mu\text{m}$	
R_k	$> 0,25 \mu\text{m}$	$< 0,7 \mu\text{m}$
R_{vk}	$> 0,2 \mu\text{m}$	$< 0,65 \mu\text{m}$
R_{vix}	$> 0,2 \mu\text{m}$	$< 2,0 \mu\text{m}$

Die in der Tabelle gelisteten Grenzwert gelten derzeit nicht für keramische oder teileramische Gegenlaufflächen. S. a. *Merkel Technisches Handbuch*.

Konstruktionshinweise

Bitte beachten Sie unsere allgemeinen Konstruktionshinweise im *Merkel Technisches Handbuch*.

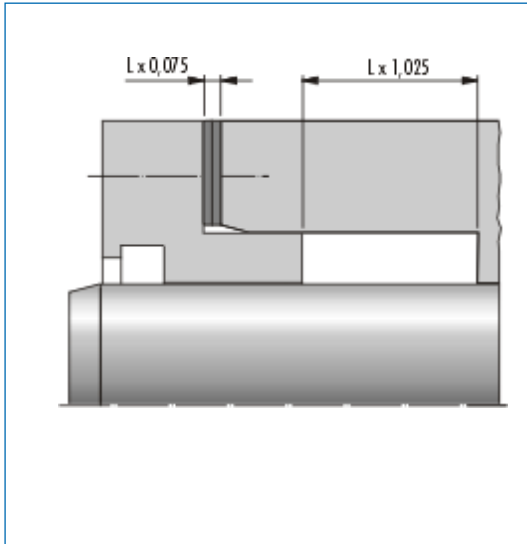
Nenn Durchmesser	d
< 80	H9/f8
$> 80 \dots 120$	H8/f8
$> 120 \dots 500$	H8/f7
$> 500 \dots 630$	350 μm
$> 630 \dots 800$	400 μm
$> 800 \dots 1000$	450 μm
$> 1000 \dots 1250$	600 μm

Toleranzen

Nenn Durchmesser	d
< 500	H11
> 500	H10



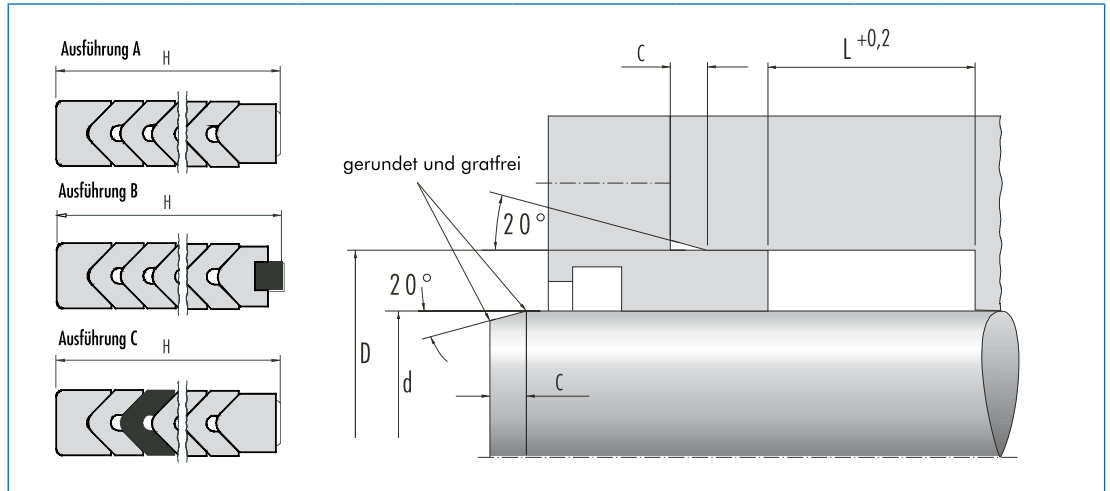
Einbauraum



Nachstellbare Einbauräume haben den Vorzug einer optimalen Einstellmöglichkeit der Dichtwirkung bei minimaler Leerlaufreibung. Nach längerer Laufzeit und beginnender Abnutzung der Dichtung kann durch Nachziehen der Brille eine Verlängerung der Lebensdauer erreicht und ein Stillstand der Anlage erheblich hinausgezögert werden. Für nachstellbare Einbauräume ist eine Verlängerung von 2,5% und eine Nachstellbarkeit von 7,5% des Maßes „L“ zu empfehlen. Nicht nachstellbare Einbauräume bieten den Vorteil der kostengünstigeren Fertigung, da Beilagescheiben nicht erforderlich sind. Für diese Einbauräume ist der Dichtsatz Typ B besonders zu empfehlen. Die gummigefederten Stützringe übernehmen die Funktion der Vorpressung und des Nachstellens permanent während des Betriebs. Eine Wartung der Dichtstelle entfällt. Die Lebensdauer des Dichtsatzes wird optimal genutzt.

Einbau & Montage

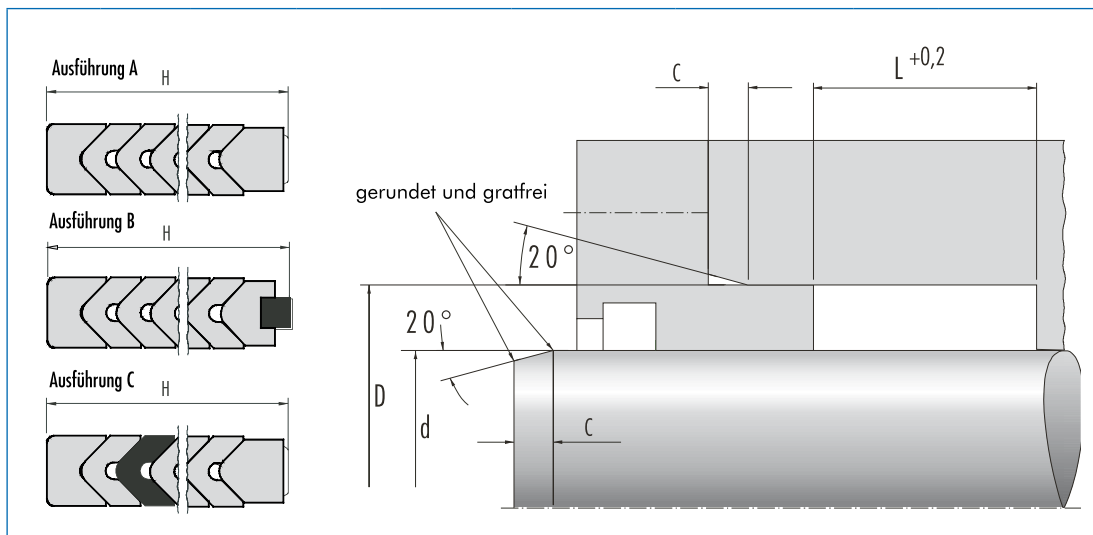
Voraussetzung für die einwandfreie Funktion der Dichtung ist die sorgfältige Montage. Vor dem Einbau sind alle Einzelteile des Dichtsatzes einzufetten. Es können Fette auf Mineralölbasis verwendet werden, soweit diese eine gute Dichtungsverträglichkeit aufweisen. Die Stange muß sich während der Montage im Zylindereinbauraum befinden. Dachmanschetten-Dichtsätze können auch in offener Ausführung eingebaut werden. Dies hat den Vorteil, daß im Falle einer Reparatur und Erneuerung des Dichtsatzes, z.B. an einer Großanlage, kein großer Montageaufwand erforderlich ist. Die Dichtringe werden auf den Plunger bzw. die Kolbenstange montiert und einzeln in den Einbauraum geschoben. Siehe auch Merkel Technisches Handbuch.



d	D	L	C	Einbauraum	Ausführung	Werkstoff	Typ	Artikel Nr.
16	26	18,5	3		C geschlossen	BI-F B3K674	ESV	24148034
20	28	14,5	3	ISO	C geschlossen	BI-N B3B246	ES	24120639
20	30	13,5	3		C geschlossen	BI-N B3B246	ES	24077934
20	30	13,5	3		C geschlossen	BI-F B3K674	ESV	24192811
20	30	16	3	ISO	C geschlossen	BI-N B3B246	ES	24220043
20	30	16	3	ISO	C geschlossen	BI-F B3K674	ESV	24219984
20	30	18,5	3		C geschlossen	BI-N B3B246	ES	24070179
20	30	18,5	3		C geschlossen	BI-F B3K674	ESV	24139067
20	32	22,5	3		C geschlossen	BI-F B3K674	ESV	24139053
22	30	14,5	3	ISO	C geschlossen	BI-N B3B246	ES	24120640
22	32	13,5	3		C geschlossen	BI-N B3B246	ES	24062158
22	32	13,5	3		C geschlossen	BI-F B3K674	ESV	24144548
22	32	16	3	ISO	C geschlossen	BI-N B3B246	ES	24220044
22	32	16	3	ISO	C geschlossen	BI-F B3K674	ESV	24219986
22	32	18,5	3		C geschlossen	BI-N B3B246	ES	24070180
22	32	18,5	3		C geschlossen	BI-F B3K674	ESV	24148036
25	33	14,5	3	ISO	C geschlossen	BI-N B3B246	ES	24120641
25	35	16	3	ISO	C geschlossen	BI-N B3B246	ES	24220045
25	35	16	3	ISO	C geschlossen	BI-F B3K674	ESV	24219988
25	37	16,5	3		C geschlossen	BI-N B3B246	ES	24062166
25	37	16,5	3		C geschlossen	BI-F B3K674	ESV	24219989
25	37	22,5	3		C geschlossen	BI-N B3B246	ES	24070181
25	37	22,5	3		C geschlossen	BI-F B3K674	ESV	24148037
28	38	16	3	ISO	C geschlossen	BI-N B3B246	ES	24120642
28	38	16	3	ISO	C geschlossen	BI-F B3K674	ESV	24219990
28	40	16,5	3		C geschlossen	BI-N B3B246	ES	24062159
28	40	16,5	3		C geschlossen	BI-F B3K674	ESV	24144546
28	40	22,5	3		C geschlossen	BI-N B3B246	ES	24070182
28	40	22,5	3		C geschlossen	BI-F B3K674	ESV	24139068
28	43	25	5	ISO	C geschlossen	BI-N B3B246	ES	24220046
28	43	25	5	ISO	C geschlossen	BI-F B3K674	ESV	24219991



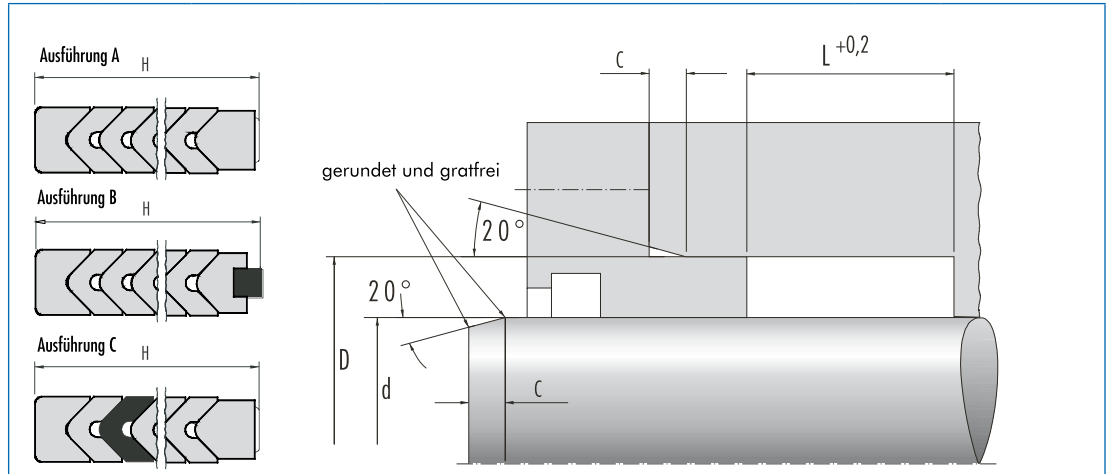
d	D	L	C	Einbauraum	Ausführung	Werkstoff	Typ	Artikel Nr.
30	42	16,5	3		C geschlossen	BI-N B3B246	ES	24220047
30	42	16,5	3		C geschlossen	BI-F B3K674	ESV	24219992
30	42	22,5	3		C geschlossen	BI-N B3B246	ES	24070183
30	42	22,5	3		C geschlossen	BI-F B3K674	ESV	24139069
32	42	16	3	ISO	C geschlossen	BI-N B3B246	ES	24120643
32	42	16	3	ISO	C geschlossen	BI-F B3K674	ESV	24219993
32	44	16,5	3		C geschlossen	BI-N B3B246	ES	24078187
32	44	16,5	3		C geschlossen	BI-F B3K674	ESV	24191167
32	44	22,5	3		C geschlossen	BI-N B3B246	ES	24070184
32	44	22,5	3		C geschlossen	BI-F B3K674	ESV	24139070
32	47	25	5	ISO	C geschlossen	BI-N B3B246	ES	24327287
32	47	25	5	ISO	C geschlossen	BI-F B3K674	ESV	24219994
35	47	16,5	3		C geschlossen	BI-N B3B246	ES	24062171
35	47	16,5	3		C geschlossen	BI-F B3K674	ESV	24219995
35	47	22,5	3		C geschlossen	BI-N B3B246	ES	24070185
35	47	22,5	3		C geschlossen	BI-F B3K674	ESV	24139071
36	46	16	3	ISO	C geschlossen	BI-N B3B246	ES	24120644
36	46	16	3	ISO	C geschlossen	BI-F B3K674	ESV	24219996
36	46	22,5	3		C geschlossen	BI-F B3K674	ESV	527783
36	48	16,5	3		C geschlossen	BI-N B3B246	ES	24084373
36	48	16,5	3		C geschlossen	BI-F B3K674	ESV	24149112
36	48	22,5	3		C geschlossen	BI-N B3B246	ES	24070186
36	48	22,5	3		C geschlossen	BI-F B3K674	ESV	24138994
36	51	25	5	ISO	C geschlossen	BI-N B3B246	ES	24327286
36	51	25	5	ISO	C geschlossen	BI-F B3K674	ESV	24219997
40	50	16	3	ISO	C geschlossen	BI-N B3B246	ES	24120645
40	50	16	3	ISO	C geschlossen	BI-F B3K674	ESV	24219998
40	52	16,5	3		C geschlossen	BI-N B3B246	ES	24062173
40	52	16,5	3		C geschlossen	BI-F B3K674	ESV	24175597
40	52	22,5	3		C geschlossen	BI-N B3B246	ES	24070187
40	52	22,5	3		C geschlossen	BI-F B3K674	ESV	24139072
40	55	25	5	ISO	C geschlossen	BI-N B3B246	ES	24220050
40	55	25	5	ISO	C geschlossen	BI-F B3K674	ESV	24219999
45	55	16	3	ISO	C geschlossen	BI-N B3B246	ES	24120646
45	55	16	3	ISO	C geschlossen	BI-F B3K674	ESV	24220000
45	60	16,5	5		C geschlossen	BI-N B3B246	ES	24062175
45	60	16,5	5		C geschlossen	BI-F B3K674	ESV	24149108
45	60	22,5	5		C geschlossen	BI-N B3B246	ES	24070189
45	60	22,5	5		C geschlossen	BI-F B3K674	ESV	24138993
45	60	25	5	ISO	C geschlossen	BI-N B3B246	ES	24327285
45	60	25	5	ISO	C geschlossen	BI-F B3K674	ESV	24220001
50	60	16	3	ISO	C geschlossen	BI-N B3B246	ES	24120647
50	60	16	3	ISO	C geschlossen	BI-F B3K674	ESV	24220002
50	65	16,5	5		C geschlossen	BI-N B3B246	ES	24062178
50	65	16,5	5		C geschlossen	BI-F B3K674	ESV	24186958
50	65	22,5	5		C geschlossen	BI-N B3B246	ES	24070190



d	D	L	C	Einbauraum	Ausführung	Werkstoff	Typ	Artikel Nr.
50	65	22,5	5		C geschlossen	BI-F B3K674	ESV	24139074
50	65	25	5	ISO	C geschlossen	BI-N B3B246	ES	24327284
50	65	25	5	ISO	C geschlossen	BI-F B3K674	ESV	24220003
55	70	16,5	5		C geschlossen	BI-N B3B246	ES	24063126
55	70	16,5	5		C geschlossen	BI-F B3K674	ESV	24194608
55	70	22,5	5		C geschlossen	BI-N B3B246	ES	24070191
55	70	22,5	5		C geschlossen	BI-F B3K674	ESV	24129136
55	75	30	5		C geschlossen	BI-F B4K674	ESV	24139318
56	71	16,5	5		C geschlossen	BI-N B3B246	ES	24112157
56	71	16,5	5		C geschlossen	BI-F B3K674	ESV	24149111
56	71	22,5	5		C geschlossen	BI-N B3B246	ES	24070192
56	71	22,5	5		C geschlossen	BI-F B3K674	ESV	24139076
56	71	25	5	ISO	C geschlossen	BI-N B3B246	ES	24327283
56	71	25	5	ISO	C geschlossen	BI-F B3K674	ESV	24220004
56	76	32	5	ISO	C geschlossen	BI-N B4B246	ES	24220054
56	76	32	5	ISO	C geschlossen	BI-F B4K674	ESV	24220005
56	76	37	5		C geschlossen	BI-F B4K674	ESV	24139131
60	75	16,5	5		C geschlossen	BI-N B3B246	ES	24062181
60	75	16,5	5		C geschlossen	BI-F B3K674	ESV	24194385
60	75	22,5	5		C geschlossen	BI-N B3B246	ES	24070193
60	75	22,5	5		C geschlossen	BI-F B3K674	ESV	24148038
60	80	37	5		C geschlossen	BI-F B4K674	ESV	24103349
63	78	16,5	5		C geschlossen	BI-N B3B246	ES	24114075
63	78	16,5	5		C geschlossen	BI-F B4K674	ESV	24220006
63	78	22,5	5		C geschlossen	BI-N B3B246	ES	24070194
63	78	22,5	5		C geschlossen	BI-F B4K674	ESV	24148039
63	78	25	5	ISO	C geschlossen	BI-N B3B246	ES	24327282
63	78	25	5	ISO	C geschlossen	BI-F B4K674	ESV	24220007
63	83	32	5	ISO	C geschlossen	BI-N B4B246	ES	24220056
63	83	32	5	ISO	C geschlossen	BI-F B4K674	ESV	24220008



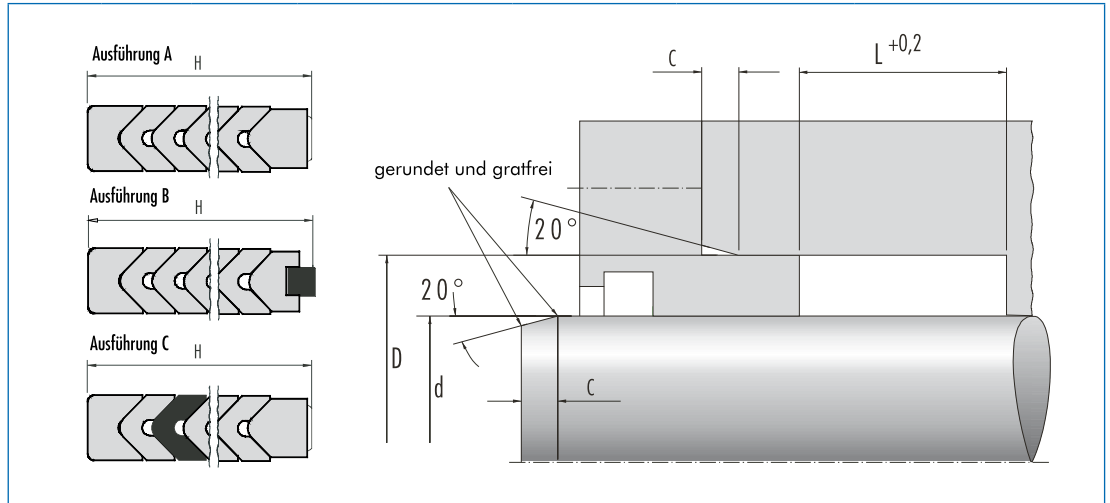
d	D	L	C	Einbauraum	Ausführung	Werkstoff	Typ	Artikel Nr.
65	80	16,5	5		C geschlossen	BI-N B3B246	ES	24062183
65	80	16,5	5		C geschlossen	BI-F B3K674	ESV	24220009
65	80	22,5	5		C geschlossen	BI-N B3B246	ES	24070195
65	80	22,5	5		C geschlossen	BI-F B3K674	ESV	24139077
70	85	16,5	5		C geschlossen	BI-N B3B246	ES	24062188
70	85	16,5	5		C geschlossen	BI-F B3K674	ESV	24144001
70	85	22,5	5		C geschlossen	BI-N B3B246	ES	24070196
70	85	22,5	5		C geschlossen	BI-F B3K674	ESV	24138992
70	85	25	5	ISO	C geschlossen	BI-N B3B246	ES	24327280
70	85	25	5	ISO	C geschlossen	BI-F B3K674	ESV	24220010
70	90	32	5	ISO	C geschlossen	BI-N B4B246	ES	24220058
70	90	32	5	ISO	C geschlossen	BI-F B4K674	ESV	24220011
70	90	40	5		C geschlossen	BI-F B4K674	ESV	24104730
75	90	16,5	5		C geschlossen	BI-N B3B246	ES	24061639
75	90	16,5	5		C geschlossen	BI-F B3K674	ESV	24220012
75	90	22,5	5		C geschlossen	BI-N B3B246	ES	24070197
75	90	22,5	5		C geschlossen	BI-F B3K674	ESV	24148040
80	95	16,5	5		C geschlossen	BI-N B3B246	ES	24062194
80	95	16,5	5		C geschlossen	BI-F B3K674	ESV	24149110
80	95	22,5	5		C geschlossen	BI-N B3B246	ES	24070198
80	95	22,5	5		C geschlossen	BI-F B3K674	ESV	24139078
80	95	25	5	ISO	C geschlossen	BI-N B3B246	ES	24060905
80	95	25	5	ISO	C geschlossen	BI-F B3K674	ESV	24220013
80	100	32	5	ISO	C geschlossen	BI-N B4B246	ES	24220060
80	100	32	5	ISO	C geschlossen	BI-F B4K674	ESV	24220014
80	100	40	5		C geschlossen	BI-F B4K674	ESV	24104763
85	100	16,5	5		C geschlossen	BI-N B3B246	ES	24078907
85	100	16,5	5		C geschlossen	BI-F B3K674	ESV	24194607
85	100	22,5	5		C geschlossen	BI-N B3B246	ES	24070199
85	100	22,5	5		C geschlossen	BI-F B3K674	ESV	24106403
90	105	22,5	5		C geschlossen	BI-F B3K674	ESV	24138991
90	105	25	5	ISO	C geschlossen	BI-F B3K674	ESV	24220015
90	110	30	5		C geschlossen	BI-N B4B246	ES	24062197
90	110	30	5		C geschlossen	BI-F B4K674	ESV	24194606
90	110	32	5	ISO	C geschlossen	BI-N B4B246	ES	24220061
90	110	32	5	ISO	C geschlossen	BI-F B4K674	ESV	24220016
90	110	40	5		C geschlossen	BI-N B4B246	ES	24070231
90	110	40	5		C geschlossen	BI-F B4K674	ESV	24119600
100	115	30	5		C geschlossen	BI-F B3K674	ESV	24099496
100	120	30	5		C geschlossen	BI-N B4B246	ES	24062201
100	120	30	5		C geschlossen	BI-F B4K674	ESV	24220017
100	120	32	5	ISO	C geschlossen	BI-N B4B246	ES	24126541
100	120	32	5	ISO	C geschlossen	BI-F B4K674	ESV	24220018
100	120	39	5		C geschlossen	BI-N B4B246	ES	24132386
100	120	40	5		C geschlossen	BI-F B4K674	ESV	24104764
100	125	40	7,5	ISO	C geschlossen	BI-N B4B246	ES	24220062



d	D	L	C	Einbauraum	Ausführung	Werkstoff	Typ	Artikel Nr.
100	125	40	7,5	ISO	C geschlossen	BI-F B4K674	ESV	24220019
110	125	30	5		C geschlossen	BI-F B3K674	ESV	24099500
110	130	30	5		C geschlossen	BI-N B4B246	ES	24062205
110	130	30	5		C geschlossen	BI-F B4K674	ESV	24220020
110	130	32	5	ISO	C geschlossen	BI-N B4B246	ES	24220063
110	130	32	5	ISO	C geschlossen	BI-F B4K674	ESV	24220021
110	130	40	5		C geschlossen	BI-N B4B246	ES	24070233
110	130	40	5		C geschlossen	BI-F B4K674	ESV	24107792
110	135	40	7,5	ISO	C geschlossen	BI-N B4B246	ES	24220064
110	135	40	7,5	ISO	C geschlossen	BI-F B4K674	ESV	24220022
115	140	34	7,5		C geschlossen	BI-N B4B246	ES	24081735
115	140	34	7,5		C geschlossen	BI-F B4K674	ESV	24220023
115	140	46	7,5		C geschlossen	BI-N B4B246	ES	24070234
115	140	46	7,5		C geschlossen	BI-F B4K674	ESV	24119599
125	140	34	7,5		C geschlossen	BI-F B3K674	ESV	24139062
125	145	32	5	ISO	C geschlossen	BI-N B4B246	ES	24220065
125	145	32	5	ISO	C geschlossen	BI-F B4K674	ESV	24220024
125	150	34	7,5		C geschlossen	BI-N B4B246	ES	24062207
125	150	34	7,5		C geschlossen	BI-F B4K674	ESV	24220025
125	150	40	7,5	ISO	C geschlossen	BI-N B4B246	ES	24220066
125	150	40	7,5	ISO	C geschlossen	BI-F B4K674	ESV	24220026
125	150	46	7,5		C geschlossen	BI-N B4B246	ES	24070235
125	150	46	7,5		C geschlossen	BI-F B4K674	ESV	24139162
140	155	34	7,5		C geschlossen	BI-F B3K674	ESV	24139063
140	160	32	5	ISO	C geschlossen	BI-N B4B246	ES	24194357
140	160	32	5	ISO	C geschlossen	BI-F B4K674	ESV	24220027
140	165	34	7,5		C geschlossen	BI-N B4B246	ES	24220067
140	165	34	7,5		C geschlossen	BI-F B4K674	ESV	24220028
140	165	40	7,5	ISO	C geschlossen	BI-N B4B246	ES	24220068
140	165	40	7,5	ISO	C geschlossen	BI-F B4K674	ESV	24220029
140	165	46	7,5		C geschlossen	BI-N B4B246	ES	24070236



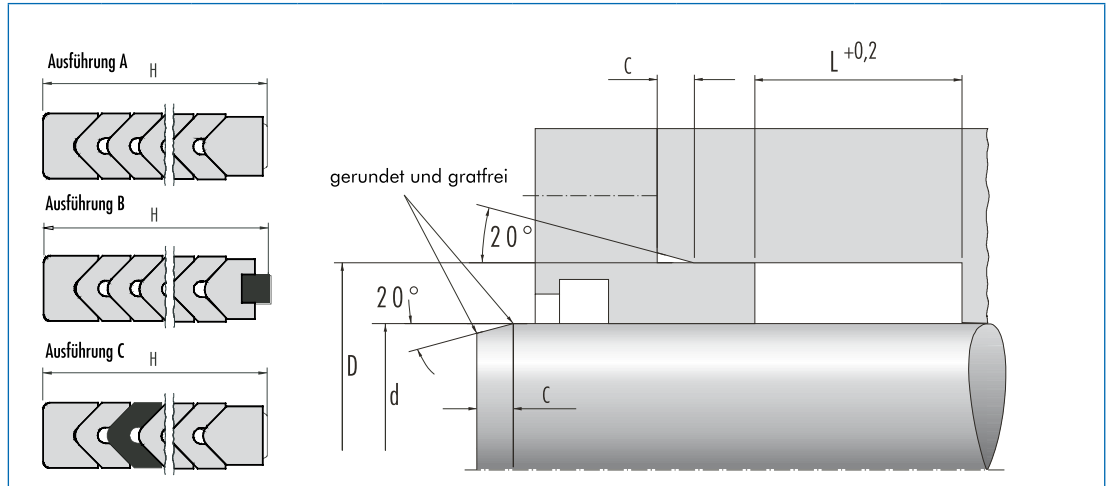
d	D	L	C	Einbauraum	Ausführung	Werkstoff	Typ	Artikel Nr.
140	165	46	7,5		C geschlossen	BI-F B4K674	ESV	24139305
150	180	45	7,5		A geschlossen	BI-N B4B246	ES	24061736
150	180	45	7,5		A geschlossen	BI-F B4K674	ESV	24220030
150	180	60	7,5		A geschlossen	BI-N B4B246	ES	24070237
150	180	60	7,5		A offen	BI-N B4B246	ES	24170282
150	180	60	7,5		A geschlossen	BI-F B4K674	ESV	24148030
160	180	40	7,5		A geschlossen	BI-F B4K674	ESV	24139064
160	185	40	7,5	ISO	A geschlossen	BI-N B4B246	ES	24220069
160	185	40	7,5	ISO	A geschlossen	BI-F B4K674	ESV	24220031
160	190	45	7,5		A geschlossen	BI-N B4B246	ES	24061737
160	190	45	7,5		A geschlossen	BI-F B4K674	ESV	24220032
160	190	50	7,5	ISO	A geschlossen	BI-F B4K674	ESV	24220033
160	190	60	7,5		A geschlossen	BI-N B4B246	ES	24070238
160	190	60	7,5		A offen	BI-N B4B246	ES	24087331
160	190	60	7,5		A geschlossen	BI-F B4K674	ESV	24107183
180	200	40	7,5		A geschlossen	BI-F B4K674	ESV	24143887
180	205	40	7,5	ISO	A geschlossen	BI-N B4B246	ES	24220071
180	205	40	7,5	ISO	A geschlossen	BI-F B4K674	ESV	24220034
180	210	45	7,5		A geschlossen	BI-N B4B246	ES	24061739
180	210	45	7,5		A geschlossen	BI-F B4K674	ESV	24149739
180	210	50	7,5	ISO	A geschlossen	BI-N B4B246	ES	24131959
180	210	50	7,5	ISO	A geschlossen	BI-F B4K674	ESV	24220035
180	210	60	7,5		A geschlossen	BI-N B4B246	ES	24070239
180	210	60	7,5		A geschlossen	BI-F B4K674	ESV	24139298
190	220	60,5	7,5		A geschlossen	BI-F B4K674	ESV	533505
200	225	40	7,5	ISO	A geschlossen	BI-N B4B246	ES	24220072
200	230	45	7,5		A geschlossen	BI-N B4B246	ES	24064261
200	230	45	7,5		A geschlossen	BI-F B4K674	ESV	24173014
200	230	50	7,5	ISO	A geschlossen	BI-N B4B246	ES	24076302
200	230	50	7,5	ISO	A geschlossen	BI-F B4K674	ESV	24220037
200	230	50,5	7,5		A offen	BI-N B4B246	ES	24218873
200	230	50,5	7,5		A geschlossen	BI-N B4B246	ES	24219156
200	230	51,5	7,5	ISO	B offen	BI-N B4B246	ES	24145843
200	230	52	7,5		B geschlossen	BI-N B4B246	ES	24218713
200	230	60	7,5		A geschlossen	BI-N B4B246	ES	24070240
200	230	60	7,5		B offen	BI-N B4B246	ES	24079136
200	230	60	7,5		A offen	BI-N B4B246	ES	24135050
200	230	60	7,5		A geschlossen	BI-F B4K674	ESV	24107185
200	230	61,5	7,5		B geschlossen	BI-N B4B246	ES	24146349
220	250	50	7,5	ISO	A geschlossen	BI-N B4B246	ES	24061745
220	250	50,5	7,5		A offen	BI-N B4B246	ES	24114136
220	250	50,5	7,5		A geschlossen	BI-N B4B246	ES	24219165
220	250	52	7,5		B offen	BI-N B4B246	ES	24218512
220	250	52	7,5		B geschlossen	BI-N B4B246	ES	24218722
220	250	60	7,5		A geschlossen	BI-N B4B246	ES	24063737
220	250	60	7,5		A offen	BI-N B4B246	ES	24218891



d	D	L	C	Einbauraum	Ausführung	Werkstoff	Typ	Artikel Nr.
220	250	61,5	7,5		B geschlossen	BI-N B4B246	ES	24100511
220	250	61,5	7,5		B offen	BI-N B4B246	ES	24114159
225	255	50,5	7,5		A geschlossen	BI-N B4B246	ES	24100216
225	255	50,5	7,5		A offen	BI-N B4B246	ES	24218892
225	255	60	7,5		A geschlossen	BI-N B4B246	ES	24067706
225	255	60	7,5		A offen	BI-N B4B246	ES	24218895
225	255	61,5	7,5		B geschlossen	BI-N B4B246	ES	24064015
225	255	61,5	7,5		B offen	BI-N B4B246	ES	24218517
240	270	50,5	7,5		A offen	BI-N B4B246	ES	24218903
240	270	50,5	7,5		A geschlossen	BI-N B4B246	ES	24219174
240	270	52	7,5		B offen	BI-N B4B246	ES	24218522
240	270	52	7,5		B geschlossen	BI-N B4B246	ES	24218734
240	270	60	7,5		A geschlossen	BI-N B4B246	ES	24061635
240	270	60	7,5		A offen	BI-N B4B246	ES	24177276
240	270	61,5	7,5		B geschlossen	BI-N B4B246	ES	24083267
240	270	61,5	7,5		B offen	BI-N B4B246	ES	24083524
250	280	50,5	7,5		A geschlossen	BI-N B4B246	ES	24100419
250	280	50,5	7,5		A offen	BI-N B4B246	ES	24218910
250	280	52	7,5		B offen	BI-N B4B246	ES	24218527
250	280	52	7,5		B geschlossen	BI-N B4B246	ES	24218737
250	280	60	7,5		A geschlossen	BI-N B4B246	ES	24061638
250	280	60	7,5		A offen	BI-N B4B246	ES	24218913
250	280	61,5	7,5		B geschlossen	BI-N B4B246	ES	24104086
250	280	61,5	7,5		B offen	BI-N B4B246	ES	24218529
260	290	50,5	7,5		A geschlossen	BI-N B4B246	ES	24067374
260	290	50,5	7,5		A offen	BI-N B4B246	ES	24218917
260	290	52	7,5		B offen	BI-N B4B246	ES	24218534
260	290	52	7,5		B geschlossen	BI-N B4B246	ES	24218739
260	290	60	7,5		A offen	BI-N B4B246	ES	24218920
260	290	60	7,5		A geschlossen	BI-N B4B246	ES	24219178



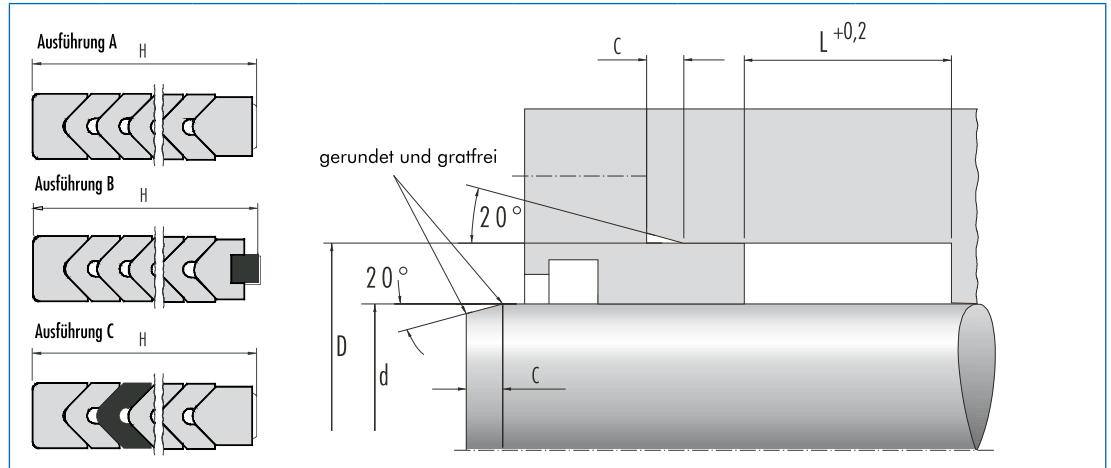
d	D	L	C	Einbauraum	Ausführung	Werkstoff	Typ	Artikel Nr.
260	290	61,5	7,5		B geschlossen	BI-N B4B246	ES	24101540
260	290	61,5	7,5		B offen	BI-N B4B246	ES	24218537
280	310	50,5	7,5		A geschlossen	BI-N B4B246	ES	24219179
280	310	60	7,5		A geschlossen	BI-N B4B246	ES	24066929
280	310	60	7,5		A offen	BI-N B4B246	ES	24218933
280	310	61,5	7,5		B geschlossen	BI-N B4B246	ES	24064013
280	310	61,5	7,5		B offen	BI-N B4B246	ES	24071155
280	320	80	10		A geschlossen	BI-N B4B246	ES	24072791
280	320	80	10		A offen	BI-N B4B246	ES	24114214
280	320	81,5	10		B geschlossen	BI-N B4B246	ES	24113699
280	320	81,5	10		B offen	BI-N B4B246	ES	24121893
300	330	50,5	7,5		A offen	BI-N B4B246	ES	24218941
300	330	52	7,5		B offen	BI-N B4B246	ES	24121478
300	330	58	7,5		A geschlossen	BI-N B4B246	ES	24074670
300	330	60	7,5		A offen	BI-N B4B246	ES	24218944
300	330	61,5	7,5		B offen	BI-N B4B246	ES	24071159
300	340	80	10		A geschlossen	BI-N B4B246	ES	24073340
300	340	80	10		A offen	BI-N B4B246	ES	24078123
300	340	81,5	10		B geschlossen	BI-N B4B246	ES	24066737
300	340	81,5	10		B offen	BI-N B4B246	ES	24114599
320	350	50,5	7,5		A offen	BI-N B4B246	ES	24218956
320	350	52	7,5		B offen	BI-N B4B246	ES	24218559
320	350	60	7,5		A offen	BI-N B4B246	ES	24218959
320	350	61,5	7,5		B offen	BI-N B4B246	ES	24071163
320	360	64,5	10	ISO	B offen	BI-N B4B246	ES	24145831
320	360	80	10		A geschlossen	BI-N B4B246	ES	24066450
320	360	80	10		A offen	BI-N B4B246	ES	24218961
320	360	81,5	10		B geschlossen	BI-N B4B246	ES	24084628
320	360	81,5	10		B offen	BI-N B4B246	ES	24111755
340	370	50,5	7,5		A offen	BI-N B4B246	ES	24099882
340	370	52	7,5		B offen	BI-N B4B246	ES	24218566
340	370	58	7,5		A offen	BI-N B4B246	ES	24081906
340	370	60	7,5		A offen	BI-N B4B246	ES	24218968
340	380	80	10		A geschlossen	BI-N B4B246	ES	24063605
340	380	80	10		A offen	BI-N B4B246	ES	24218969
340	380	81,5	10		B geschlossen	BI-N B4B246	ES	24069050
340	380	81,5	10		B offen	BI-N B4B246	ES	24148207
360	390	50,5	7,5		A offen	BI-N B4B210	ES	24218979
360	390	50,5	7,5		A geschlossen	BI-N B4B246	ES	24087305
360	390	52	7,5		B offen	BI-N B4B210	ES	24218577
360	390	58	7,5		A geschlossen	BI-N B4B246	ES	24097554
360	390	60	7,5		A offen	BI-N B4B210	ES	24218982
360	390	60	7,5		A geschlossen	BI-N B4B246	ES	24219196
360	390	61,5	7,5		B offen	BI-N B4B210	ES	24073530
360	390	61,5	7,5		B geschlossen	BI-N B4B246	ES	24218775



d	D	L	C	Einbauraum	Ausführung	Werkstoff	Typ	Artikel Nr.
360	400	64,5	10	ISO	B offen	BI-N B4B246	ES	24145834
360	400	80	10		A geschlossen	BI-N B4B246	ES	24061644
360	400	80	10		A offen	BI-N B4B246	ES	24084039
360	400	81,5	10		B geschlossen	BI-N B4B246	ES	24068143
360	400	81,5	10		B offen	BI-N B4B246	ES	24123407
370	400	50,5	7,5		A offen	BI-N B4B210	ES	24218984
370	400	52	7,5		B offen	BI-N B4B210	ES	24218580
370	400	60	7,5		A offen	BI-N B4B210	ES	24218987
370	400	61,5	7,5		B offen	BI-N B4B210	ES	24107401
370	410	80	10		A geschlossen	BI-N B4B246	ES	24099626
370	410	80	10		A offen	BI-N B4B246	ES	24218989
370	410	81,5	10		B offen	BI-N B4B246	ES	24097789
370	410	81,5	10		B geschlossen	BI-N B4B246	ES	24194332
380	410	50,5	7,5		A offen	BI-N B4B210	ES	24218990
380	410	60	7,5		A offen	BI-N B4B210	ES	24218993
380	410	61,5	7,5		B offen	BI-N B4B210	ES	24213225
380	420	80	10		A geschlossen	BI-N B4B246	ES	24069067
380	420	81,5	10		B geschlossen	BI-N B4B246	ES	24069165
390	420	50,5	7,5		A offen	BI-N B4B210	ES	24218996
390	420	52	7,5		B offen	BI-N B4B210	ES	24218588
390	420	60	7,5		A offen	BI-N B4B210	ES	24187142
390	420	61,5	7,5		B offen	BI-N B4B210	ES	24126556
390	430	80	10		A offen	BI-N B4B210	ES	24145527
390	430	81,5	10		B offen	BI-N B4B210	ES	24100035
400	430	50,5	7,5		A offen	BI-N B4B210	ES	24219000
400	430	50,5	7,5		A geschlossen	BI-N B4B210	ES	24219197
400	430	52,5	7,5		A offen	BI-N B4B210	ES	24198468
400	430	52,5	7,5		A geschlossen	BI-N B4B210	ES	24219198
400	430	60	7,5		A offen	BI-N B4B210	ES	24087212
400	430	60	7,5		A geschlossen	BI-N B4B210	ES	24219200
400	430	61,5	7,5		B offen	BI-N B4B210	ES	24071209



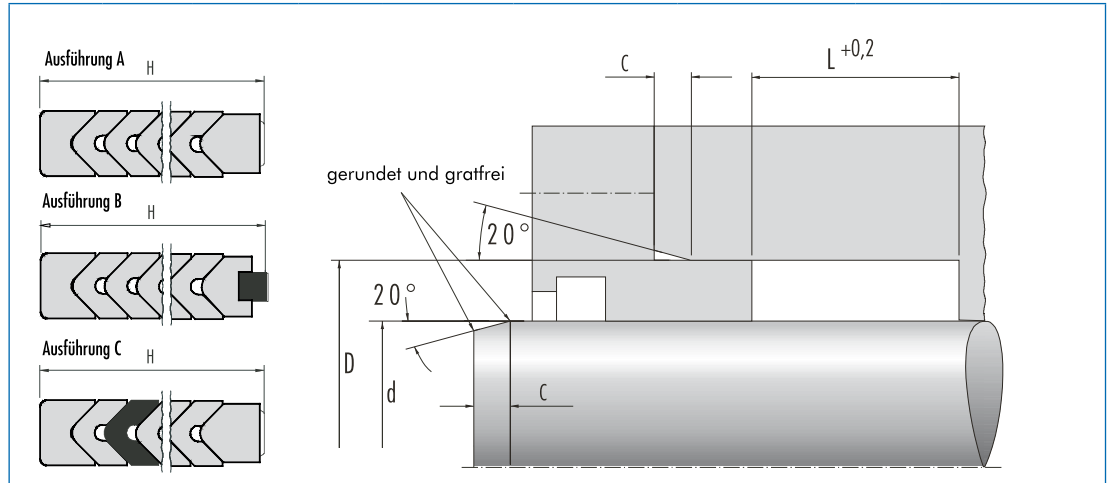
d	D	L	C	Einbauraum	Ausführung	Werkstoff	Typ	Artikel Nr.
400	430	61,5	7,5		B geschlossen	BI-N B4B210	ES	24087903
400	440	70	10		A offen	BI-N B4B210	ES	24219002
400	440	70	10		A geschlossen	BI-N B4B210	ES	24219201
400	440	79	10		A geschlossen	BI-N B4B210	ES	24219202
400	440	80	10		A geschlossen	BI-N B4B210	ES	24071557
400	440	80	10		A offen	BI-N B4B210	ES	24219004
400	440	81,5	10		B geschlossen	BI-N B4B210	ES	24086147
400	440	81,5	10		B offen	BI-N B4B210	ES	24113319
400	440	89	10		A geschlossen	BI-N B4B210	ES	24219203
400	440	90,5	10		B offen	BI-N B4B210	ES	24218593
410	440	52,5	7,5		A offen	BI-N B4B210	ES	24219006
410	440	54	7,5		B offen	BI-N B4B210	ES	24218594
410	440	60	7,5		A offen	BI-N B4B210	ES	24219007
410	440	61,5	7,5		B offen	BI-N B4B210	ES	24116167
410	445	60	10		A geschlossen	BI-N B4B210	ES	24114451
410	450	70	10		A geschlossen	BI-N B4B210	ES	24108466
410	450	70	10		A offen	BI-N B4B210	ES	24219008
410	450	71,5	10		B geschlossen	BI-N B4B210	ES	24140331
410	450	71,5	10		B offen	BI-N B4B210	ES	24218595
410	450	79	10		A offen	BI-N B4B210	ES	24219009
410	450	79	10		A geschlossen	BI-N B4B210	ES	24219204
410	450	80	10		A geschlossen	BI-N B4B210	ES	24196025
410	450	80	10		A offen	BI-N B4B210	ES	24219010
410	450	80,5	10		B offen	BI-N B4B210	ES	24218596
410	450	80,5	10		B geschlossen	BI-N B4B210	ES	24218780
410	450	81,5	10		B offen	BI-N B4B210	ES	24136066
410	450	81,5	10		B geschlossen	BI-N B4B210	ES	24218781
410	450	89	10		A offen	BI-N B4B210	ES	24219011
410	450	89	10		A geschlossen	BI-N B4B210	ES	24219205
410	450	90,5	10		B geschlossen	BI-N B4B210	ES	24218782
410	450	90,5	10		B offen	BI-N B4B210	ES	24218597
415	455	61,5	10		B offen	BI-N B4B210	ES	24267389
415	455	81,5	10		B offen	BI-N B4B210	ES	24128991
420	450	52,5	7,5		A offen	BI-N B4B210	ES	24219012
420	450	54	7,5		B offen	BI-N B4B210	ES	24218598
420	450	60	7,5		A offen	BI-N B4B210	ES	24219013
420	450	61,5	7,5		B offen	BI-N B4B210	ES	24071213
420	460	60	10		A geschlossen	BI-N B4B210	ES	24098516
420	460	60	10		A offen	BI-N B4B210	ES	24289410
420	460	70	10		A geschlossen	BI-N B4B210	ES	24109496
420	460	70	10		A offen	BI-N B4B210	ES	24134937
420	460	71,5	10		B offen	BI-N B4B210	ES	24069492
420	460	71,5	10		B geschlossen	BI-N B4B210	ES	24074765
420	460	79	10		A offen	BI-N B4B210	ES	24219014
420	460	79	10		A geschlossen	BI-N B4B210	ES	24219206



d	D	L	C	Einbauraum	Ausführung	Werkstoff	Typ	Artikel Nr.
420	460	80	10		A geschlossen	BI-N B4B210	ES	24077332
420	460	80	10		A offen	BI-N B4B210	ES	24219015
420	460	80,5	10		B offen	BI-N B4B210	ES	24218599
420	460	80,5	10		B geschlossen	BI-N B4B210	ES	24218783
420	460	81,5	10		B offen	BI-N B4B210	ES	24129597
420	460	81,5	10		B geschlossen	BI-N B4B210	ES	24218784
420	460	81,5	10		B geschlossen	BI-N B4B210	ES	24218785
420	460	89	10		A offen	BI-N B4B210	ES	24219016
420	460	89	10		A geschlossen	BI-N B4B210	ES	24219207
420	460	90,5	10		B offen	BI-N B4B210	ES	24218600
425	465	70	10		A offen	BI-N B4B210	ES	24090496
425	465	71,5	10		B offen	BI-N B4B210	ES	24121155
425	465	81,5	10		B offen	BI-N B4B210	ES	24083265
430	460	52,5	7,5		A offen	BI-N B4B210	ES	24219017
430	460	54	7,5		B offen	BI-N B4B210	ES	24218601
430	460	60	7,5		A offen	BI-N B4B210	ES	24219018
430	460	61,5	7,5		B offen	BI-N B4B210	ES	24218602
430	470	60	10		A offen	BI-N B4B210	ES	24298359
430	470	61,5	10		B offen	BI-N B4B210	ES	24082970
430	470	70	10		A offen	BI-N B4B210	ES	24219019
430	470	71,5	10		B offen	BI-N B4B210	ES	24177234
430	470	79	10		A offen	BI-N B4B210	ES	24219020
430	470	80	10		A offen	BI-N B4B210	ES	24219021
430	470	80,5	10		B offen	BI-N B4B210	ES	24218603
430	470	81,5	10		B offen	BI-N B4B210	ES	24097838
430	470	89	10		A offen	BI-N B4B210	ES	24219022
430	470	90,5	10		B offen	BI-N B4B210	ES	24218604
440	470	52,5	7,5		A offen	BI-N B4B210	ES	24219023
440	470	54	7,5		B offen	BI-N B4B210	ES	24218605
440	470	60	7,5		A offen	BI-N B4B210	ES	24219024
440	470	61,5	7,5		B offen	BI-N B4B210	ES	24218606
440	480	60	10		A geschlossen	BI-N B4B210	ES	24072171



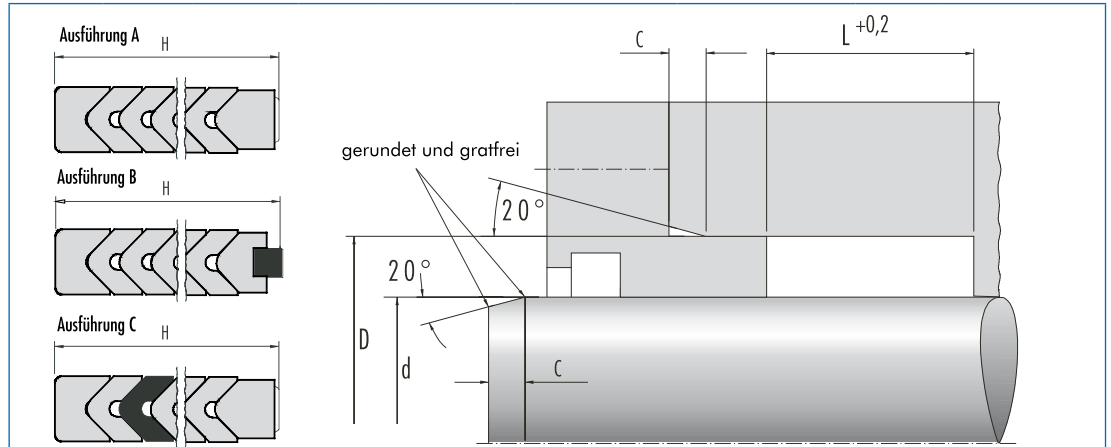
d	D	L	C	Einbauraum	Ausführung	Werkstoff	Typ	Artikel Nr.
440	480	61,5	10		B geschlossen	BI-N B4B210	ES	24148125
440	480	70	10		A geschlossen	BI-N B4B210	ES	24099123
440	480	70	10		A offen	BI-N B4B210	ES	24219025
440	480	71,5	10		B geschlossen	BI-N B4B210	ES	24137057
440	480	71,5	10		B offen	BI-N B4B210	ES	24218607
440	480	79	10		A offen	BI-N B4B210	ES	24219026
440	480	79	10		A geschlossen	BI-N B4B210	ES	24219208
440	480	80	10		A geschlossen	BI-N B4B210	ES	24073676
440	480	80	10		A offen	BI-N B4B210	ES	24219027
440	480	80,5	10		B offen	BI-N B4B210	ES	24218608
440	480	80,5	10		B geschlossen	BI-N B4B210	ES	24218786
440	480	81,5	10		B offen	BI-N B4B210	ES	24104141
440	480	81,5	10		B geschlossen	BI-N B4B210	ES	24218787
440	480	89	10		A offen	BI-N B4B210	ES	24219028
440	480	89	10		A geschlossen	BI-N B4B210	ES	24219209
440	480	90,5	10		B offen	BI-N B4B210	ES	24218609
440	480	90,5	10		B geschlossen	BI-N B4B210	ES	24218788
450	480	52,5	7,5		A offen	BI-N B4B210	ES	24219029
450	480	54	7,5		B offen	BI-N B4B210	ES	24218610
450	480	60	7,5		A offen	BI-N B4B210	ES	24219030
450	480	60	10		A geschlossen	BI-F B4K674	ESV	49008946
450	480	61,5	7,5		B offen	BI-N B4B210	ES	24218611
450	490	60	10		A geschlossen	BI-N B4B210	ES	24071968
450	490	60	10		A offen	BI-N B4B210	ES	24082110
450	490	61,5	10		B geschlossen	BI-N B4B210	ES	24083442
450	490	61,5	10		B offen	BI-N B4B210	ES	24287165
450	490	70	10		A offen	BI-N B4B210	ES	24072716
450	490	70	10		A geschlossen	BI-N B4B210	ES	24114458
450	490	71,5	10		B offen	BI-N B4B210	ES	24149535
450	490	71,5	10		B geschlossen	BI-N B4B210	ES	24218789
450	490	79	10		A geschlossen	BI-N B4B210	ES	24144269
450	490	79	10		A offen	BI-N B4B210	ES	24219031
450	490	80	10		A geschlossen	BI-N B4B210	ES	24066931
450	490	80	10		A offen	BI-N B4B210	ES	24089042
450	490	80,5	10		B offen	BI-N B4B210	ES	24218612
450	490	80,5	10		B geschlossen	BI-N B4B210	ES	24218790
450	490	81,5	10		B offen	BI-N B4B210	ES	24075890
450	490	81,5	10		B geschlossen	BI-N B4B210	ES	24087320
450	490	89	10		A offen	BI-N B4B210	ES	24219032
450	490	89	10		A geschlossen	BI-N B4B210	ES	24219210
450	490	90,5	10		B offen	BI-N B4B210	ES	24021861
450	490	90,5	10		B geschlossen	BI-N B4B210	ES	24218791
460	490	52,5	7,5		A offen	BI-N B4B210	ES	24219033
460	490	52,5	7,5		A geschlossen	BI-N B4B210	ES	24219211
460	490	54	7,5		B offen	BI-N B4B210	ES	24218614
460	490	54	7,5		B geschlossen	BI-N B4B210	ES	24218792



d	D	L	C	Einbauraum	Ausführung	Werkstoff	Typ	Artikel Nr.
460	490	60	7,5		A offen	BI-N B4B210	ES	24219034
460	490	60	7,5		A geschlossen	BI-N B4B210	ES	24219212
460	490	61,5	7,5		B offen	BI-N B4B210	ES	24218615
460	490	61,5	7,5		B geschlossen	BI-N B4B210	ES	24218793
460	500	60	10		A geschlossen	BI-N B4B210	ES	24235023
460	500	60	10		A offen	BI-N B4B210	ES	24355016
460	500	70	10		A offen	BI-N B4B210	ES	24219035
460	500	70	10		A geschlossen	BI-N B4B210	ES	24219213
460	500	71,5	10		B offen	BI-N B4B210	ES	24135172
460	500	71,5	10		B geschlossen	BI-N B4B210	ES	24148439
460	500	79	10		A geschlossen	BI-N B4B210	ES	24138356
460	500	79	10		A offen	BI-N B4B210	ES	24219036
460	500	80	10		A offen	BI-N B4B210	ES	24219037
460	500	80	10		A geschlossen	BI-N B4B210	ES	24219214
460	500	80,5	10		B offen	BI-N B4B210	ES	24218616
460	500	80,5	10		B geschlossen	BI-N B4B210	ES	24218794
460	500	81,5	10		B geschlossen	BI-N B4B210	ES	24076722
460	500	81,5	10		B offen	BI-N B4B210	ES	24188047
460	500	89	10		A geschlossen	BI-N B4B210	ES	24079459
460	500	89	10		A offen	BI-N B4B210	ES	24219038
460	500	90,5	10		B offen	BI-N B4B210	ES	24218617
460	500	90,5	10		B geschlossen	BI-N B4B210	ES	24218795
470	500	52,5	7,5		A offen	BI-N B4B210	ES	24219043
470	500	54	7,5		B offen	BI-N B4B210	ES	24218622
470	500	60	7,5		A geschlossen	BI-N B4B210	ES	24114088
470	500	61,5	7,5		B offen	BI-N B4B210	ES	24218623
470	500	61,5	7,5		B geschlossen	BI-N B4B210	ES	24218799
470	510	60	10		A geschlossen	BI-N B4B210	ES	24077623
470	510	60	10		A offen	BI-N B4B210	ES	24328827
470	510	61,5	10		B geschlossen	BI-N B4B210	ES	24261800
470	510	70	10		A geschlossen	BI-N B4B210	ES	24086461
470	510	71,5	10		B offen	BI-N B4B210	ES	24218624



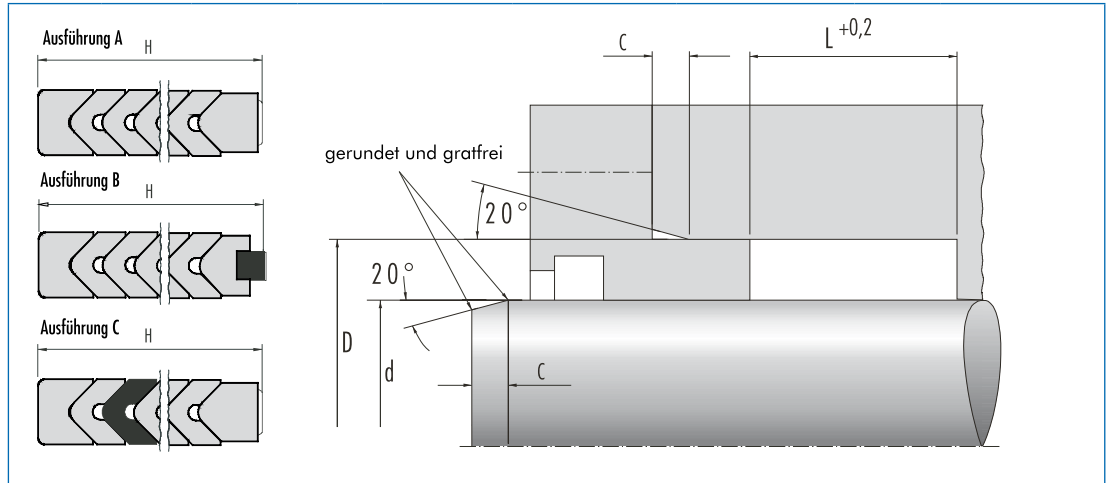
d	D	L	C	Einbauraum	Ausführung	Werkstoff	Typ	Artikel Nr.
470	510	71,5	10		B geschlossen	BI-N B4B210	ES	24218800
470	510	79	10		A offen	BI-N B4B210	ES	24219046
470	510	79	10		A geschlossen	BI-N B4B210	ES	24219219
470	510	80	10		A geschlossen	BI-N B4B210	ES	24086152
470	510	80	10		A offen	BI-N B4B210	ES	24102327
470	510	80,5	10		B offen	BI-N B4B210	ES	24218625
470	510	80,5	10		B geschlossen	BI-N B4B210	ES	24218801
470	510	81,5	10		B geschlossen	BI-N B4B210	ES	24073484
470	510	81,5	10		B offen	BI-N B4B210	ES	24218626
470	510	89	10		A geschlossen	BI-N B4B210	ES	24219220
470	510	90,5	10		B offen	BI-N B4B210	ES	24218627
470	510	90,5	10		B geschlossen	BI-N B4B210	ES	24218802
470	520	102	12,5		B offen	BI-N B4B210	ES	24195501
475	505	61,5	7,5		B offen	BI-N B4B210	ES	24350425
475	515	61,5	10		B offen	BI-N B4B210	ES	24266457
475	515	71,5	10		B offen	BI-N B4B210	ES	24191587
475	515	81,5	10		B offen	BI-N B4B210	ES	24076698
480	510	52,5	7,5		A offen	BI-N B4B210	ES	24219048
480	510	54	7,5		B offen	BI-N B4B210	ES	24218628
480	510	60	7,5		A offen	BI-N B4B210	ES	24219049
480	510	61,5	7,5		B offen	BI-N B4B210	ES	24218629
480	520	60	10		A geschlossen	BI-N B4B210	ES	24067704
480	520	61,5	10		B geschlossen	BI-N B4B210	ES	24234854
480	520	70	10		A geschlossen	BI-N B4B210	ES	24105043
480	520	70	10		A offen	BI-N B4B210	ES	24219050
480	520	71,5	10		B offen	BI-N B4B210	ES	24088276
480	520	71,5	10		B geschlossen	BI-N B4B210	ES	24218803
480	520	79	10		A offen	BI-N B4B210	ES	24219051
480	520	79	10		A geschlossen	BI-N B4B210	ES	24219221
480	520	80	10		A geschlossen	BI-N B4B210	ES	24073331
480	520	80	10		A offen	BI-N B4B210	ES	24219052
480	520	80,5	10		B offen	BI-N B4B210	ES	24218630
480	520	80,5	10		B geschlossen	BI-N B4B210	ES	24218804
480	520	81,5	10		B offen	BI-N B4B210	ES	24083647
480	520	81,5	10		B geschlossen	BI-N B4B210	ES	24097319
480	520	89	10		A offen	BI-N B4B210	ES	24219053
480	520	89	10		A geschlossen	BI-N B4B210	ES	24219222
480	520	90,5	10		B offen	BI-N B4B210	ES	24218631
480	520	90,5	10		B geschlossen	BI-N B4B210	ES	24218805
490	520	52,5	7,5		A offen	BI-N B4B210	ES	24219054
490	520	54	7,5		B offen	BI-N B4B210	ES	24218632
490	520	60	7,5		A offen	BI-N B4B210	ES	24219055
490	520	61,5	7,5		B offen	BI-N B4B210	ES	24149532
490	530	70	10		A offen	BI-N B4B210	ES	24219056
490	530	71,5	10		B offen	BI-N B4B210	ES	24218633
490	530	71,5	10		B geschlossen	BI-N B4B210	ES	24218806



d	D	L	C	Einbauraum	Ausführung	Werkstoff	Typ	Artikel Nr.
490	530	79	10		A offen	BI-N B4B210	ES	24219057
490	530	80	10		A offen	BI-N B4B210	ES	24219058
490	530	80,5	10		B offen	BI-N B4B210	ES	24218634
490	530	80,5	10		B geschlossen	BI-N B4B210	ES	24218807
490	530	81,5	10		B offen	BI-N B4B210	ES	24077972
490	530	81,5	10		B geschlossen	BI-N B4B210	ES	24218808
490	530	89	10		A offen	BI-N B4B210	ES	24219059
490	530	90,5	10		B offen	BI-N B4B210	ES	24218635
490	530	90,5	10		B geschlossen	BI-N B4B210	ES	24218809
500	530	54	7,5		B offen	BI-N B4B210	ES	24135092
500	540	60	10		A geschlossen	BI-N B4B210	ES	24073680
500	540	60	10		A offen	BI-N B4B210	ES	24289408
500	540	61,5	10		B geschlossen	BI-N B4B210	ES	24101974
500	540	70	10		A geschlossen	BI-N B4B210	ES	24078095
500	540	70	10		A offen	BI-N B4B210	ES	24219060
500	540	71,5	10		B offen	BI-N B4B210	ES	24071463
500	540	71,5	10		B geschlossen	BI-N B4B210	ES	24122836
500	540	79	10		A offen	BI-N B4B210	ES	24219061
500	540	79	10		A geschlossen	BI-N B4B210	ES	24219223
500	540	80	10		A offen	BI-N B4B210	ES	24069526
500	540	80	10		A geschlossen	BI-N B4B210	ES	24075177
500	540	80,5	10		B offen	BI-N B4B210	ES	24218636
500	540	80,5	10		B geschlossen	BI-N B4B210	ES	24232446
500	540	81,5	10		B geschlossen	BI-N B4B210	ES	24084839
500	540	81,5	10		B offen	BI-N B4B210	ES	24089167
500	540	89	10		A offen	BI-N B4B210	ES	24219062
500	540	89	10		A geschlossen	BI-N B4B210	ES	24219224
500	540	90,5	10		B offen	BI-N B4B210	ES	24218637
500	540	90,5	10		B geschlossen	BI-N B4B210	ES	24218810
500	550	100	12,5		A offen	BI-N B4B210	ES	24219064
500	550	102	10		B geschlossen	BI-N B4B210	ES	24021863



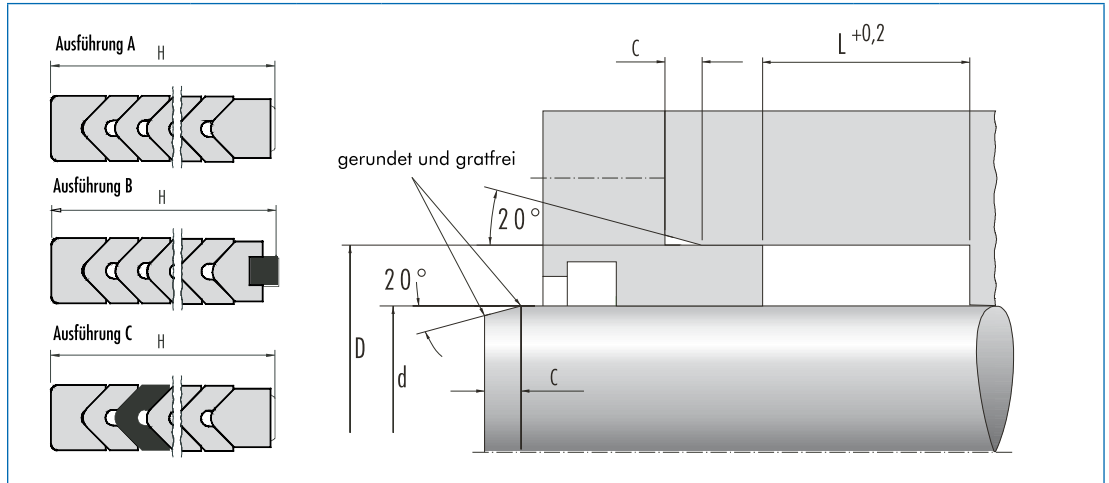
d	D	L	C	Einbauraum	Ausführung	Werkstoff	Typ	Artikel Nr.
510	550	61,5	10		B offen	BI-N B4B210	ES	24124812
510	550	70	10		A offen	BI-N B4B210	ES	24111575
510	550	70	10		A geschlossen	BI-N B4B210	ES	24266458
510	550	71,5	10		B offen	BI-N B4B210	ES	24087359
510	550	81,5	10		B geschlossen	BI-N B4B210	ES	24287922
510	560	100	12,5		A geschlossen	BI-N B4B210	ES	24082070
510	560	100	12,5		A offen	BI-N B4B210	ES	24219068
510	560	102	12,5		B geschlossen	BI-N B4B210	ES	24124279
510	560	102	12,5		B offen	BI-N B4B210	ES	24218642
520	550	60	7,5		A offen	BI-N B4B210	ES	24246917
520	560	61,5	10		B offen	BI-N B4B210	ES	24250502
520	560	70	10		A offen	BI-N B4B210	ES	24219069
520	560	71,5	10		B offen	BI-N B4B210	ES	24098086
520	560	80	10		A offen	BI-N B4B210	ES	24080048
520	560	81,5	10		B offen	BI-N B4B210	ES	24096048
520	570	100	12,5		A offen	BI-N B4B210	ES	24183857
520	570	102	12,5		B offen	BI-N B4B210	ES	24218644
525	565	81,5	10		B offen	BI-N B4B210	ES	24147763
530	570	60	10		A geschlossen	BI-N B4B210	ES	24214284
530	570	70	10		A offen	BI-N B4B210	ES	24219071
530	570	70	10		A geschlossen	BI-N B4B210	ES	24219226
530	570	71,5	10		B offen	BI-N B4B210	ES	24109362
530	570	71,5	10		B geschlossen	BI-N B4B210	ES	24218812
530	570	80	10		A offen	BI-N B4B210	ES	24219072
530	570	80	10		A geschlossen	BI-N B4B210	ES	24219227
530	570	81,5	10		B offen	BI-N B4B210	ES	24071221
530	570	81,5	10		B geschlossen	BI-N B4B210	ES	24218813
530	580	100	12,5		A geschlossen	BI-N B4B210	ES	24114578
530	580	100	12,5		A offen	BI-N B4B210	ES	24184291
530	580	102	12,5		B geschlossen	BI-N B4B210	ES	24218815
535	575	60	10		A offen	BI-N B4B210	ES	24339801
540	580	60	10		A geschlossen	BI-N B4B210	ES	24145861
540	580	61,5	10		B offen	BI-N B4B210	ES	24250612
540	580	70	10		A offen	BI-N B4B210	ES	24219074
540	580	70	10		A geschlossen	BI-N B4B210	ES	24219228
540	580	71,5	10		B offen	BI-N B4B210	ES	24218645
540	580	71,5	10		B geschlossen	BI-N B4B210	ES	24218816
540	580	80	10		A offen	BI-N B4B210	ES	24075336
540	580	80	10		A geschlossen	BI-N B4B210	ES	24170936
540	580	81,5	10		B offen	BI-N B4B210	ES	24076138
540	580	81,5	10		B geschlossen	BI-N B4B210	ES	24218817
540	580	90,5	10		B geschlossen	BI-N B4B210	ES	24251957
545	585	81,5	10		B offen	BI-N B4B210	ES	24198570
550	590	60	10		A geschlossen	BI-N B4B210	ES	24067721
550	590	61,5	10		B geschlossen	BI-N B4B210	ES	24146457
550	590	70	10		A offen	BI-N B4B210	ES	24099983



d	D	L	C	Einbauraum	Ausführung	Werkstoff	Typ	Artikel Nr.
550	590	70	10		A geschlossen	BI-N B4B210	ES	24114443
550	590	71,5	10		B offen	BI-N B4B210	ES	24093548
550	590	71,5	10		B geschlossen	BI-N B4B210	ES	24218818
550	590	80	10		A geschlossen	BI-N B4B210	ES	24068523
550	590	80	10		A offen	BI-N B4B210	ES	24076184
550	590	81,5	10		B offen	BI-N B4B210	ES	24092719
550	590	81,5	10		B geschlossen	BI-N B4B210	ES	24118024
555	595	70	10		A offen	BI-N B4B210	ES	24219077
555	595	70	10		A geschlossen	BI-N B4B210	ES	24219229
555	595	71,5	10		B geschlossen	BI-N B4B210	ES	24218819
555	595	80	10		A offen	BI-N B4B210	ES	24219078
555	595	80	10		A geschlossen	BI-N B4B210	ES	24219230
555	595	81,5	10		B offen	BI-N B4B210	ES	24218647
555	595	81,5	10		B geschlossen	BI-N B4B210	ES	24218820
560	600	60	10		A geschlossen	BI-N B4B210	ES	24067725
560	600	61,5	10		B geschlossen	BI-N B4B210	ES	24146345
560	600	70	10		A geschlossen	BI-N B4B210	ES	24079662
560	600	70	10		A offen	BI-N B4B210	ES	24219079
560	600	71,5	10		B offen	BI-N B4B210	ES	24079390
560	600	71,5	10		B geschlossen	BI-N B4B210	ES	24218821
560	600	80	10		A geschlossen	BI-N B4B210	ES	24066933
560	600	80	10		A offen	BI-N B4B210	ES	24219080
560	600	81,5	10		B geschlossen	BI-N B4B210	ES	24064031
560	600	81,5	10		B offen	BI-N B4B210	ES	24071225
560	600	90,5	10		B geschlossen	BI-N B4B210	ES	24244771
560	610	100	12,5		A geschlossen	BI-N B4B210	ES	24066944
560	610	102	12,5		B geschlossen	BI-N B4B210	ES	24218823
570	610	71,5	10		B offen	BI-N B4B210	ES	24243007
570	610	80	10		A offen	BI-N B4B210	ES	24343524
570	610	81,5	10		B offen	BI-N B4B210	ES	24101408
580	620	60	10		A offen	BI-N B4B210	ES	24330921



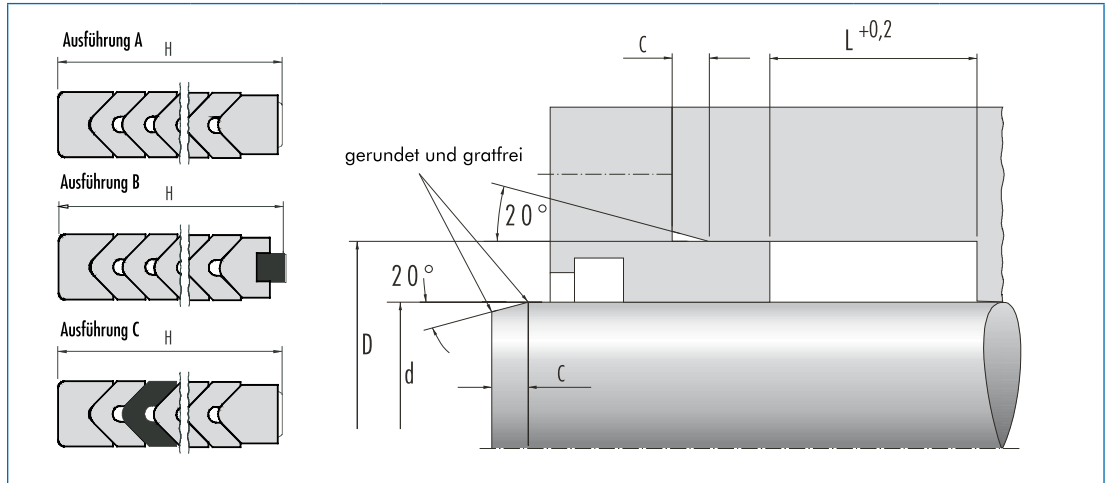
d	D	L	C	Einbauraum	Ausführung	Werkstoff	Typ	Artikel Nr.
580	620	60	10		A geschlossen	BI-N B4B210	ES	24340889
580	620	61,5	10		B offen	BI-N B4B210	ES	24268708
580	620	70	10		A geschlossen	BI-N B4B210	ES	24114437
580	620	70	10		A offen	BI-N B4B210	ES	24219083
580	620	71,5	10		B geschlossen	BI-N B4B210	ES	24218824
580	620	71,5	10		B offen	BI-N B4B210	ES	24233518
580	620	80	10		A geschlossen	BI-N B4B210	ES	24114580
580	620	80	10		A offen	BI-N B4B210	ES	24145786
580	620	81,5	10		B offen	BI-N B4B210	ES	24218649
580	620	81,5	10		B geschlossen	BI-N B4B210	ES	24218825
580	630	100	12,5		A geschlossen	BI-N B4B210	ES	24219231
580	630	102	12,5		B offen	BI-N B4B210	ES	24107260
580	630	102	12,5		B geschlossen	BI-N B4B210	ES	24218827
590	630	60	10		A geschlossen	BI-N B4B210	ES	24114340
590	630	70	10		A geschlossen	BI-N B4B210	ES	24091257
590	630	70	10		A offen	BI-N B4B210	ES	24219084
590	630	71,5	10		B offen	BI-N B4B210	ES	24218651
590	630	71,5	10		B geschlossen	BI-N B4B210	ES	24218828
590	630	80	10		A geschlossen	BI-N B4B210	ES	24083741
590	630	81,5	10		B geschlossen	BI-N B4B210	ES	24009812
590	630	81,5	10		B geschlossen	BI-N B4B210	ES	24218829
600	630	52,5	7,5		A offen	BI-N B4B210	ES	24199064
600	640	60	10		A geschlossen	BI-N B4B210	ES	24116145
600	640	70	10		A geschlossen	BI-N B4B210	ES	24078738
600	640	70	10		A offen	BI-N B4B210	ES	24219086
600	640	71,5	10		B geschlossen	BI-N B4B210	ES	24063849
600	640	71,5	10		B offen	BI-N B4B210	ES	24232447
600	640	80	10		A geschlossen	BI-N B4B210	ES	24219232
600	640	81,5	10		B geschlossen	BI-N B4B210	ES	24068954
600	640	81,5	10		B offen	BI-N B4B210	ES	24071227
600	650	100	12,5		A offen	BI-N B4B210	ES	24219089
600	650	102	12,5		B offen	BI-N B4B210	ES	24132508
600	650	102	12,5		B geschlossen	BI-N B4B210	ES	24218831
610	650	70	10		A offen	BI-N B4B210	ES	24316425
610	650	80	10		A offen	BI-N B4B210	ES	24222956
610	650	81,5	10		B offen	BI-N B4B210	ES	24351998
620	650	52,5	7,5		A offen	BI-N B4B210	ES	24346337
620	660	61,5	10		B offen	BI-N B4B210	ES	24291254
620	660	70	10		A offen	BI-N B4B210	ES	24219092
620	660	71,5	10		B offen	BI-N B4B210	ES	24218655
620	660	80	10		A offen	BI-N B4B210	ES	24219093
620	660	81,5	10		B offen	BI-N B4B210	ES	24087689
620	670	100	12,5		A offen	BI-N B4B210	ES	24219095
620	670	102	12,5		B offen	BI-N B4B210	ES	24218657
630	670	61,5	10		B geschlossen	BI-N B4B210	ES	24064701
630	670	61,5	10		B offen	BI-N B4B210	ES	24106809



d	D	L	C	Einbauraum	Ausführung	Werkstoff	Typ	Artikel Nr.
630	670	70	10		A offen	BI-N B4B210	ES	24084675
630	670	70	10		A geschlossen	BI-N B4B210	ES	24219238
630	670	71,5	10		B offen	BI-N B4B210	ES	24218658
630	670	71,5	10		B geschlossen	BI-N B4B210	ES	24218835
630	670	80	10		A offen	BI-N B4B210	ES	24219096
630	670	80	10		A geschlossen	BI-N B4B210	ES	24219239
630	670	81,5	10		B offen	BI-N B4B210	ES	24218659
630	670	81,5	10		B geschlossen	BI-N B4B210	ES	24218836
630	680	100	12,5		A offen	BI-N B4B210	ES	24219098
630	680	102	12,5		B offen	BI-N B4B210	ES	24218661
640	680	70	10		A offen	BI-N B4B210	ES	24219099
640	680	71,5	10		B offen	BI-N B4B210	ES	24218662
640	680	80	10		A offen	BI-N B4B210	ES	24087777
640	680	81,5	10		B offen	BI-N B4B210	ES	24218663
640	690	100	12,5		A offen	BI-N B4B210	ES	24219101
640	690	102	12,5		B offen	BI-N B4B210	ES	24148978
650	690	70	10		A offen	BI-N B4B210	ES	24219102
650	690	70	10		A geschlossen	BI-N B4B210	ES	24219240
650	690	71,5	10		B offen	BI-N B4B210	ES	24074106
650	690	71,5	10		B geschlossen	BI-N B4B210	ES	24218839
650	690	80	10		A offen	BI-N B4B210	ES	24081546
650	690	80	10		A geschlossen	BI-N B4B210	ES	24172074
650	690	81,5	10		B offen	BI-N B4B210	ES	24116502
650	690	81,5	10		B geschlossen	BI-N B4B210	ES	24218840
650	700	100	12,5		A offen	BI-N B4B210	ES	24267972
660	700	70	10		A offen	BI-N B4B210	ES	24219103
660	700	71,5	10		B offen	BI-N B4B210	ES	24218665
660	700	80	10		A offen	BI-N B4B210	ES	24219104
660	700	81,5	10		B offen	BI-N B4B210	ES	24218666
660	710	80	12,5		A geschlossen	BI-N B4B210	ES	24197590
660	710	100	12,5		A offen	BI-N B4B210	ES	24219106



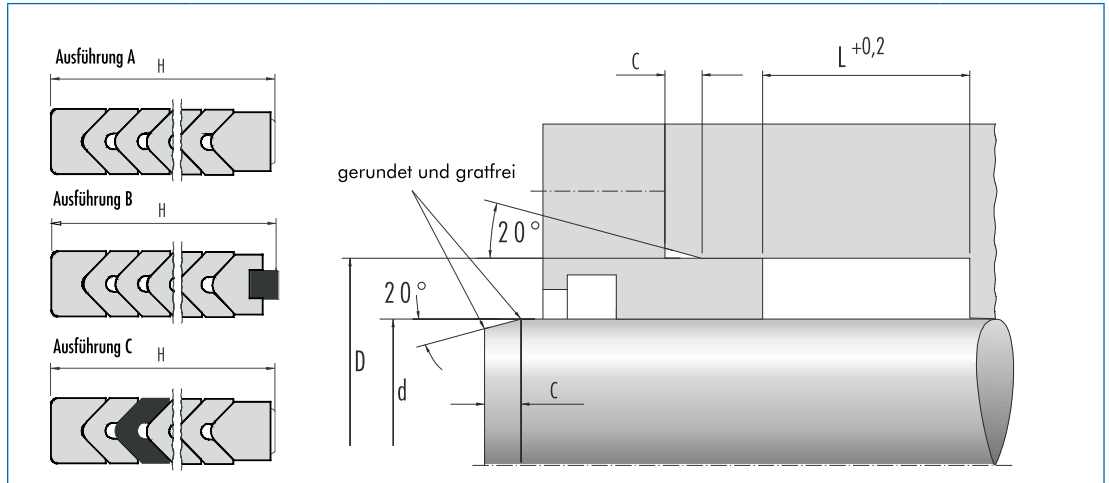
d	D	L	C	Einbauraum	Ausführung	Werkstoff	Typ	Artikel Nr.
660	710	102	12,5		B offen	BI-N B4B210	ES	24218668
670	710	81,5	10		B offen	BI-N B4B210	ES	24071181
670	720	100	12,5		A geschlossen	BI-N B4B210	ES	24176117
670	720	100	12,5		A offen	BI-N B4B210	ES	24219108
670	720	102	12,5		B offen	BI-N B4B210	ES	24218670
670	720	102	12,5		B geschlossen	BI-N B4B210	ES	24218842
675	725	100	12,5		A offen	BI-N B4B210	ES	24103976
680	710	60	7,5		A offen	BI-N B4B210	ES	24348073
680	720	70	10		A offen	BI-N B4B210	ES	24219109
680	720	71,5	10		B offen	BI-N B4B210	ES	24218671
680	720	80	10		A offen	BI-N B4B210	ES	24219110
680	720	81,5	10		B offen	BI-N B4B210	ES	24218673
680	730	100	12,5		A offen	BI-N B4B210	ES	24219112
680	730	102	12,5		B offen	BI-N B4B210	ES	24218672
685	725	81,5	10		B offen	BI-N B4B210	ES	24192820
690	730	61,5	10		B geschlossen	BI-N B4B210	ES	24293797
690	730	70	10		A offen	BI-N B4B210	ES	24219113
690	730	70	10		A geschlossen	BI-N B4B210	ES	24219242
690	730	71,5	10		B offen	BI-N B4B210	ES	24218674
690	730	71,5	10		B geschlossen	BI-N B4B210	ES	24218843
690	730	80	10		A offen	BI-N B4B210	ES	24219114
690	730	80	10		A geschlossen	BI-N B4B210	ES	24219243
690	730	81,5	10		B offen	BI-N B4B210	ES	24109229
690	730	81,5	10		B geschlossen	BI-N B4B210	ES	24218844
695	735	80	10		A offen	BI-N B4B210	ES	24296289
700	730	60	7,5		A offen	BI-N B4B210	ES	24120063
700	740	60	10		A geschlossen	BI-N B4B210	ES	24106925
700	740	61,5	10		B offen	BI-N B4B210	ES	24193914
700	740	70	10		A geschlossen	BI-N B4B210	ES	24078869
700	740	70	10		A offen	BI-N B4B210	ES	24219115
700	740	71,5	10		B offen	BI-N B4B210	ES	24103215
700	740	71,5	10		B geschlossen	BI-N B4B210	ES	24218845
700	740	80	10		A offen	BI-N B4B210	ES	24219116
700	740	80	10		A geschlossen	BI-N B4B210	ES	24219261
700	740	81,5	10		B offen	BI-N B4B210	ES	24218675
700	740	81,5	10		B geschlossen	BI-N B4B210	ES	24218846
700	740	90,5	10		B geschlossen	BI-N B4B210	ES	24239435
700	750	100	12,5		A offen	BI-N B4B210	ES	24219118
700	750	102	12,5		B offen	BI-N B4B210	ES	24128272
710	750	60	10		A geschlossen	BI-N B4B210	ES	24195814
710	750	61,5	10		B geschlossen	BI-N B4B210	ES	24238814
710	750	70	10		A geschlossen	BI-N B4B210	ES	24074993
710	750	70	10		A offen	BI-N B4B210	ES	24219121
710	750	71,5	10		B geschlossen	BI-N B4B210	ES	24082443
710	750	71,5	10		B offen	BI-N B4B210	ES	24218679
710	750	80	10		A offen	BI-N B4B210	ES	24219122



d	D	L	C	Einbauraum	Ausführung	Werkstoff	Typ	Artikel Nr.
710	750	80	10		A geschlossen	BI-N B4B210	ES	24219245
710	750	81,5	10		B offen	BI-N B4B210	ES	24071177
710	750	81,5	10		B geschlossen	BI-N B4B210	ES	24218849
710	750	90,5	10		B geschlossen	BI-N B4B210	ES	24129422
710	760	100	12,5		A geschlossen	BI-N B4B210	ES	24114586
710	760	100	12,5		A offen	BI-N B4B210	ES	24186413
710	760	102	12,5		B offen	BI-N B4B210	ES	24218680
710	760	102	12,5		B geschlossen	BI-N B4B210	ES	24218851
720	760	70	10		A offen	BI-N B4B210	ES	24219123
720	760	71,5	10		B offen	BI-N B4B210	ES	24218681
720	760	80	10		A offen	BI-N B4B210	ES	24187283
720	770	100	12,5		A offen	BI-N B4B210	ES	24219125
720	770	100	12,5		A geschlossen	BI-N B4B210	ES	24219247
720	770	102	12,5		B offen	BI-N B4B210	ES	24218684
720	770	102	12,5		B geschlossen	BI-N B4B210	ES	24218853
740	780	60	10		A offen	BI-N B4B210	ES	24249215
740	780	70	10		A offen	BI-N B4B210	ES	24219126
740	780	71,5	10		B offen	BI-N B4B210	ES	24083448
740	780	80	10		A offen	BI-N B4B210	ES	24219127
740	780	81,5	10		B offen	BI-N B4B210	ES	24218685
740	790	100	12,5		A offen	BI-N B4B210	ES	24219129
740	790	102	12,5		B offen	BI-N B4B210	ES	24218687
750	790	60	10		A geschlossen	BI-N B4B210	ES	24095999
750	790	61,5	10		B geschlossen	BI-N B4B210	ES	24180151
750	790	70	10		A offen	BI-N B4B210	ES	24219130
750	790	70	10		A geschlossen	BI-N B4B210	ES	24219248
750	790	71,5	10		B geschlossen	BI-N B4B210	ES	24132429
750	790	71,5	10		B offen	BI-N B4B210	ES	24218688
750	790	80	10		A offen	BI-N B4B210	ES	24219131
750	790	80	10		A geschlossen	BI-N B4B210	ES	24219249
750	790	81,5	10		B geschlossen	BI-N B4B210	ES	24213562
750	790	81,5	10		B offen	BI-N B4B210	ES	24218689



d	D	L	C	Einbauraum	Ausführung	Werkstoff	Typ	Artikel Nr.
750	800	100	12,5		A geschlossen	BI-N B4B210	ES	24193397
750	800	100	12,5		A offen	BI-N B4B210	ES	24193398
750	800	102	12,5		B offen	BI-N B4B210	ES	24140930
750	800	102	12,5		B geschlossen	BI-N B4B210	ES	24218854
760	800	80	10		A offen	BI-N B4B210	ES	24235532
760	810	89	12,5		B offen	BI-N B4B210	ES	24259129
775	825	71,5	12,5		B offen	BI-N B4B210	ES	24343719
780	820	60	10		A offen	BI-N B4B210	ES	24256704
780	820	61,5	10		B offen	BI-N B4B210	ES	24291255
780	830	100	12,5		A offen	BI-N B4B210	ES	24239957
780	830	102	12,5		B offen	BI-N B4B210	ES	24134874
790	840	100	12,5		A offen	BI-N B4B210	ES	24308317
800	840	60	10		A offen	BI-N B4B210	ES	24188792
800	840	60	10		A geschlossen	BI-N B4B210	ES	24339222
800	840	70	10		A geschlossen	BI-N B4B210	ES	24259099
800	840	71,5	10		B offen	BI-N B4B210	ES	24218691
800	840	80	10		A offen	BI-N B4B210	ES	24219134
800	840	80	10		A geschlossen	BI-N B4B210	ES	24259100
800	840	81,5	10		B offen	BI-N B4B210	ES	24071169
800	850	70	12,5		A offen	BI-N B4B210	ES	24192354
800	850	80	12,5		A geschlossen	BI-N B4B210	ES	24067763
800	850	82	12,5		B geschlossen	BI-N B4B210	ES	24077894
800	850	100	12,5		A geschlossen	BI-N B4B210	ES	24066922
800	850	100	12,5		A offen	BI-N B4B210	ES	24094794
800	850	102	12,5		B geschlossen	BI-N B4B210	ES	24103851
800	850	102	12,5		B offen	BI-N B4B210	ES	24104080
810	850	81,5	10		B offen	BI-N B4B210	ES	24353087
820	860	71,5	10		B offen	BI-N B4B210	ES	24263168
820	870	100	12,5		A geschlossen	BI-N B4B210	ES	24114587
820	870	100	12,5		A offen	BI-N B4B210	ES	24219137
820	870	102	12,5		B offen	BI-N B4B210	ES	24218694
820	870	102	12,5		B geschlossen	BI-N B4B210	ES	24218857
825	875	102	12,5		B offen	BI-N B4B210	ES	24267024
830	880	100	12,5		A offen	BI-N B4B210	ES	24342533
840	880	81,5	10		B offen	BI-N B4B210	ES	24335687
840	890	100	12,5		A offen	BI-N B4B210	ES	24357980
850	890	60	10		A geschlossen	BI-N B4B210	ES	24339224
850	890	61,5	10		B geschlossen	BI-N B4B210	ES	24263169
850	890	70	10		A geschlossen	BI-N B4B210	ES	24114461
850	890	70	10		A offen	BI-N B4B210	ES	24219138
850	890	71,5	10		B offen	BI-N B4B210	ES	24218695
850	890	71,5	10		B geschlossen	BI-N B4B210	ES	24218858
850	890	80	10		A offen	BI-N B4B210	ES	24131119
850	890	80	10		A geschlossen	BI-N B4B210	ES	24219250
850	890	81,5	10		B geschlossen	BI-N B4B210	ES	24077013
850	890	81,5	10		B offen	BI-N B4B210	ES	24218696



d	D	L	C	Einbauraum	Ausführung	Werkstoff	Typ	Artikel Nr.
850	900	70	12,5		A geschlossen	BI-N B4B210	ES	24114382
850	900	100	12,5		A offen	BI-N B4B210	ES	24219140
850	900	100	12,5		A geschlossen	BI-N B4B210	ES	24219252
850	900	102	12,5		B offen	BI-N B4B210	ES	24218698
850	900	102	12,5		B geschlossen	BI-N B4B210	ES	24218860
860	900	60	10		A offen	BI-N B4B210	ES	24359911
860	910	102	12,5		B offen	BI-N B4B210	ES	24199041
870	920	100	12,5		A offen	BI-N B4B210	ES	24219142
870	920	100	12,5		A geschlossen	BI-N B4B210	ES	24219254
870	920	102	12,5		B offen	BI-N B4B210	ES	24117560
870	920	102	12,5		B geschlossen	BI-N B4B210	ES	24218862
875	925	100	12,5		A geschlossen	BI-N B4B210	ES	24101244
875	925	102	12,5		B offen	BI-N B4B210	ES	24085902
880	930	101	12,5		B offen	BI-N B4B210	ES	24244245
900	940	70	10		A geschlossen	BI-N B4B210	ES	24219257
900	940	71,5	10		B geschlossen	BI-N B4B210	ES	24218865
900	940	80	10		A geschlossen	BI-N B4B210	ES	24219258
900	940	81,5	10		B geschlossen	BI-N B4B210	ES	24218866
900	950	100	12,5		A geschlossen	BI-N B4B210	ES	24066945
900	950	100	12,5		A offen	BI-N B4B210	ES	24219146
900	950	102	12,5		B offen	BI-N B4B210	ES	24218703
900	950	102	12,5		B geschlossen	BI-N B4B210	ES	24218868
925	975	100	12,5		A offen	BI-N B4B210	ES	24351206
930	980	102	12,5		B offen	BI-N B4B210	ES	24261784
950	1000	91	12,5		B geschlossen	BI-N B4B210	ES	24214711
950	1000	100	12,5		A geschlossen	BI-N B4B210	ES	24114590
950	1000	100	12,5		A offen	BI-N B4B210	ES	24219150
950	1000	102	12,5		B offen	BI-N B4B210	ES	24218707
950	1000	102	12,5		B geschlossen	BI-N B4B210	ES	24218870
960	1010	100	12,5		A offen	BI-N B4B210	ES	24073190
960	1010	102	12,5		B offen	BI-N B4B210	ES	24218709



d	D	L	C	Einbauraum	Ausführung	Werkstoff	Typ	Artikel Nr.
975	1015	61,5	10		B offen	BI-N B4B210	ES	24263162
980	1020	81,5	10		B offen	BI-N B4B210	ES	24078616
1000	1040	61,5	10		B offen	BI-N B4B210	ES	24267847
1000	1040	71,5	10		B offen	BI-N B4B210	ES	24218710
1000	1040	81,5	10		B offen	BI-N B4B210	ES	24071280
1000	1050	100	12,5		A geschlossen	BI-N B4B210	ES	24114995
1000	1050	100	12,5		A offen	BI-N B4B210	ES	24219155
1000	1050	102	12,5		B geschlossen	BI-N B4B210	ES	24137135
1000	1050	102	12,5		B offen	BI-N B4B210	ES	24218712
1020	1070	102	12,5		B offen	BI-N B4B210	ES	24343588
1050	1100	100	12,5		A geschlossen	BI-N B4B210	ES	24071553
1060	1110	100	12,5		A offen	BI-N B4B210	ES	24356608
1070	1120	100	12,5		A offen	BI-N B4B210	ES	24352076
1080	1130	102	12,5		B offen	BI-N B4B210	ES	24359160
1100	1140	80	10		A offen	BI-N B4B210	ES	24098392
1100	1150	102	12,5		B offen	BI-N B4B210	ES	24122700
1130	1170	60	10		A offen	BI-N B4B210	ES	24144932
1150	1200	70	12,5		A offen	BI-N B4B210	ES	24175251
1220	1270	100	12,5		A geschlossen	BI-N B4B210	ES	24335019