

Merkel Nutring NI 300

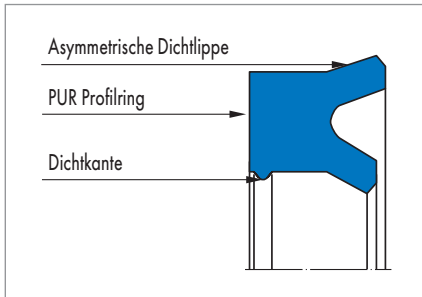


Abb. 1 Merkel Nutring NI 300

Produktbeschreibung

Merkel Nutring mit asymmetrischem Profil, zurückgesetzter Innenlippe, zusätzlicher Stütz- und Dichtkante sowie Haftsitz am Außendurchmesser.

Produktvorteile

Einfachwirkende Stangendichtung u.a. für genormte Einbauräume nach ISO 5597

- Sehr gute statische und dynamische Dichtigkeit
- Zusätzliche Dichtkante, verhindert weitgehend Eindringen von Schmutz
- Einsatz in Kombination mit einfachwirkenden Abstreifern empfohlen.

Anwendung

Erdbewegungsgeräte, Stützzylinder, LKW-Ladekrane, Pressen.

Werkstoff

Werkstoff	Bezeichnung	Härte
Polyurethan	94 AU 925	94 Shore A

Einsatzbereich

Werkstoff	94 AU 925
	Temperaturbereich in °C
Hydrauliköle HL, HLP	-30 ... +110
HFA-Flüssigkeiten	+5 ... +50
HFB-Flüssigkeiten	+5 ... +50
HFC-Flüssigkeiten	-30 ... +40
HFD-Flüssigkeiten	-
Wasser	+5 ... +40
HETG (Rapsöl)	-30 ... +60
HEES (synth. Ester)	-30 ... +60
HEPG (Glykol)	-30 ... +40
Mineralfette	-30 ... +110
Druck p in MPa	40
Gleitgeschwindigkeit v in m/s	0,5

Oberflächengüte

Rautiefen	R _a	R _{max}
Gleitfläche	0,05 ... 0,3 µm	≤2,5 µm
Nutgrund	≤1,6 µm	≤6,3 µm
Nutflanken	≤3,0 µm	≤15,0 µm

Traganteil M_r >50% bis max. 90% bei Schnitttiefe c = Rz/2 und Bezugslinie C ref = 0%.

Konstruktionshinweise

Bitte beachten Sie unsere allgemeinen Konstruktionshinweise in → Technisches Handbuch.

Spaltmaß

Entscheidend für die Funktion der Dichtung ist das größte im Betrieb auftretende Spaltmaß auf der druckabgewandten Seite der Dichtung. → Technisches Handbuch.

Profilmaß	Max. zulässiges Spaltmaß			
	16 MPa	26 MPa	32 MPa	40 MPa
4,0 ... 5,0	0,50	0,40	0,35	0,30
>5,0 ... 7,5	0,55	0,45	0,40	0,35
>7,5 ... 12,5	0,66	0,50	0,45	0,40
>12,5	0,60	0,55	0,50	0,45

Toleranzempfehlung und Maß d2

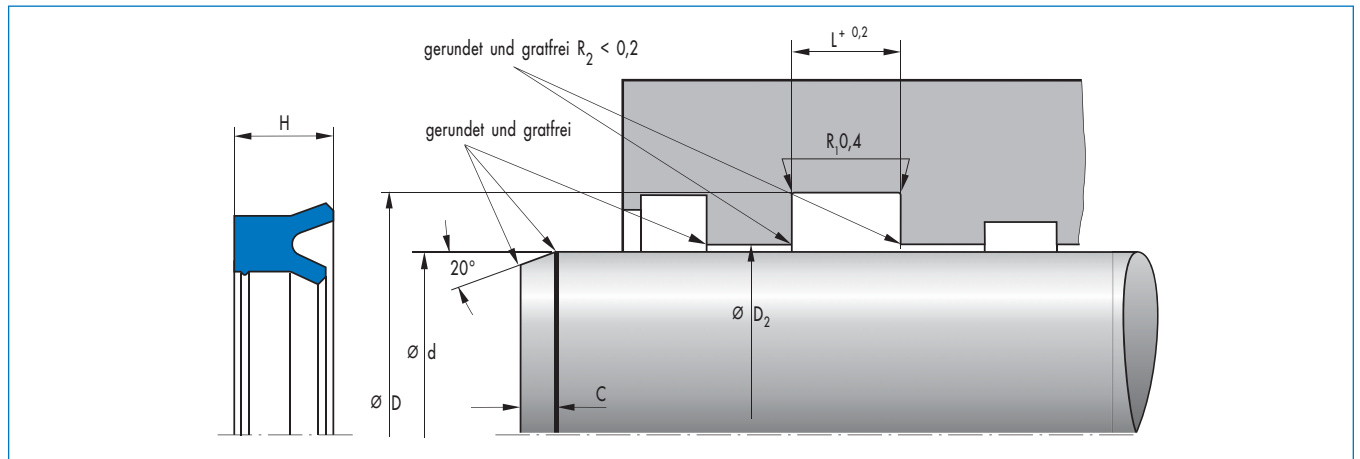
Bei der Auslegung von D2 sind zulässiges Spaltmaß, Toleranzen, Führungsspiel und Einfederung der Führung unter Last zu beachten. → Technisches Handbuch.

Nenn-Ø d	d	D
4 ... 260	f8	H11

Einbau & Montage

Voraussetzung für die einwandfreie Funktion der Dichtung ist die sorgfältige Montage. → Technisches Handbuch.

Artikelliste



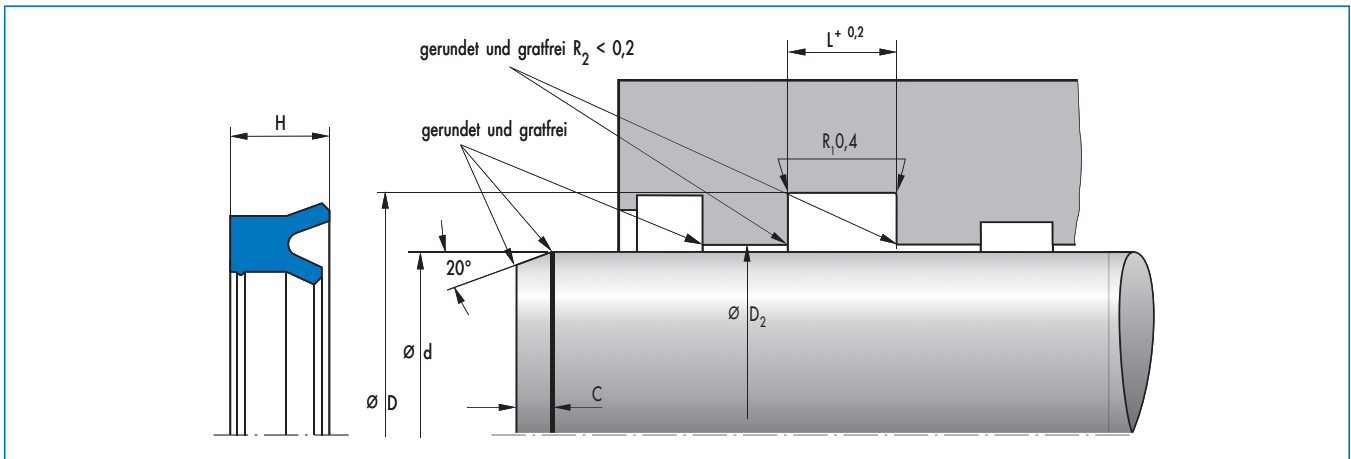
d	D	H	L	Profil	C	Montage	Einbauraum	Werkstoff	Artikel Nr.	
10	20	8	9	5	4			94 AU P00925	21258	●
12	20	5,5	6,3	4	3,5		ISO	94 AU P00925	337339	●
12	20	8	9	4	3,5			94 AU P00925	68421	●
12	22	7	8	5	4		ISO	94 AU P00925	337340	○
12	22	8	9	5	4			94 AU P00925	21261	●
14	22	5,5	6,3	4	3,5		ISO	94 AU P00925	435813	○
14	24	8	9	5	4			94 AU P00925	21263	●
15	25	8	9	5	4			94 AU P00925	21265	●
16	24	5,5	6,3	4	4		ISO	94 AU P00925	337342	●
16	26	8	9	5	4,5			94 AU P00925	18733	●
18	26	5,5	6,3	4	4		ISO	94 AU P00925	364610	●
18	26	8	9	4	4			94 AU P00925	81789	○
18	28	8	9	5	4,5			94 AU P00925	21266	●
20	28	5,5	6,3	4	4		ISO	94 AU P00925	337344	●
20	30	8	9	5	4,5			94 AU P00925	18735	●
20	30	10	11	5	4,5			94 AU P00925	21269	●
20	35	10	11	7,5	5,5			94 AU P00925	401667	○
22	30	5,5	6,3	4	4		ISO	94 AU P00925	429357	○
22	32	7	8	5	4,5		ISO	94 AU P00925	381991	○
22	32	8	9	5	4,5			94 AU P00925	21271	●
22	32	10	11	5	4,5			94 AU P00925	21272	●
22	35	10	11	6,5	5,5			94 AU P00925	401668	○
23	35	10	11	6	5			94 AU P00925	336462	○
25	33	5,5	6,3	4	4	W	ISO	94 AU P00925	337346	●
25	35	8	9	5	4,5			94 AU P00925	21274	●
25	35	10	11	5	4,5			94 AU P00925	21275	●
25	40	10	11	7,5	5,5			94 AU P00925	18741	●
25	45	12	13	10	6			94 AU P00925	401770	○
26	36	10	11	5	4,5			94 AU P00925	370114	●
28	36	8	9	4	4	W		94 AU P00925	5148	●
28	38	7	8	5	4,5			94 AU P00925	319964	○
28	38	8	9	5	4,5			94 AU P00925	21280	●
28	38	10	11	5	4,5			94 AU P00925	21282	●
28	43	10	11	7,5	5,5			94 AU P00925	21285	○
30	38	6	7	4	4	W		94 AU P00925	429363	○

● Ab Lager verfügbar ○ Auf Anfrage: Werkzeug vorhanden, kurzfristig lieferbar
 Montage: H = von Hand; W = mit Montagewerkzeug; ohne = axial zugänglicher Einbauraum

d	D	H	L	Profil	C	Montage	Einbauraum	Werkstoff	Artikel Nr.	
30	40	10	11	5	4,5	W		94 AU P00925	21286	●
30	45	10	11	7,5	5,5			94 AU P00925	21305	●
30	50	12	13	10	6			94 AU P00925	401781	○
32	40	5,5	6,3	4	4	W		94 AU P00925	406663	○
32	40	6,5	7,5	4	4	W		94 AU P00925	315748	●
32	40	8	9	4	4	W		94 AU P00925	429370	●
32	42	10	11	5	4,5	W		94 AU P00925	21306	●
32	45	10	11	6,5	5,5			94 AU P00925	401826	●
32	47	10	11	7,5	5,5			94 AU P00925	21307	●
35	43	6	7	4	4	W		94 AU P00925	429378	○
35	45	10	11	5	4,5	W		94 AU P00925	18756	●
35	50	10	11	7,5	5,5			94 AU P00925	18759	●
36	44	6	7	4	4	W		94 AU P00925	429359	○
36	46	7	8	5	4,5	W	ISO	94 AU P00925	319965	●
36	46	10	11	5	4,5	W		94 AU P00925	21315	●
36	51	10	11	7,5	5,5			94 AU P00925	21317	●
36	56	12	13	10	6			94 AU P00925	21324	●
37	47	8	9	5	4,5	W		94 AU P00925	368268	●
37	47	10	11	5	4,5	W		94 AU P00925	375755	●
38	55	10	11	8,5	6			94 AU P00925	401832	○
40	48	8	9	4	4	H		94 AU P00925	429264	○
40	50	7	8	5	4,5	H	ISO	94 AU P00925	319563	●
40	50	10	11	5	4,5	H		94 AU P00925	18760	●
40	55	10	11	7,5	5,5			94 AU P00925	21326	●
40	55	11,5	12,5	7,5	5,5		ISO	94 AU P00925	337351	○
40	60	12	13	10	6			94 AU P00925	21338	●
42	52	10	11	5	4,5	H		94 AU P00925	116182	●
43	53	10	11	5	4,5	H		94 AU P00925	413930	○
45	55	7	8	5	4,5	H	ISO	94 AU P00925	429849	●
45	55	10	11	5	4,5	H		94 AU P00925	18763	●
45	60	10	11	7,5	5,5			94 AU P00925	18764	●
45	60	11,5	12,5	7,5	5,5		ISO	94 AU P00925	381990	○
45	65	12	13	10	6			94 AU P00925	21339	○
46	56	10	11	5	4,5	H		94 AU P00925	413959	○
50	58	8	9	4	4	H		94 AU P00925	429254	○
50	59	8	9	4,5	4,5	H		94 AU P00925	420826	●
50	60	10	11	5	4,5	H		94 AU P00925	18765	●
50	65	10	11	7,5	5,5	W		94 AU P00925	21344	●
50	65	11,5	12,5	7,5	5,5	W		94 AU P00925	457406	○
50	70	12	13	10	6			94 AU P00925	21349	●
52	62	10	11	5	4,5	H		94 AU P00925	112670	●
55	63	8	9	4	4	H		94 AU P00925	523147	○
55	65	8	9	5	4,5	H		94 AU P00925	384050	○
55	65	10	11	5	4,5	H		94 AU P00925	21357	●
55	65	12	13	5	4,5	H		94 AU P00925	21361	●
55	70	10	11	7,5	5,5	W		94 AU P00925	18766	●
55	70	12	13	7,5	5,5	W		94 AU P00925	21364	●
55	75	12	13	10	6			94 AU P00925	21365	○
56	66	10	11	5	4,5	H		94 AU P00925	21368	●

● Ab Lager verfügbar ○ Auf Anfrage: Werkzeug vorhanden, kurzfristig lieferbar

Montage: H = von Hand; W = mit Montagewerkzeug; ohne = axial zugänglicher Einbauraum



d	D	H	L	Profil	C	Montage	Einbauraum	Werkstoff	Artikel Nr.	
56	71	10	11	7,5	5,5	W		94 AU P00925	21374	●
56	76	12	13	10	6			94 AU P00925	21379	○
58	68	10	11	5	4,5	H		94 AU P00925	472965	○
60	70	10	11	5	4,5	H		94 AU P00925	18771	●
60	70	12	13	5	4,5	H		94 AU P00925	21386	●
60	75	10	11	7,5	5,5	W		94 AU P00925	21391	●
60	75	11,5	12,5	7,5	5,5	W		94 AU P00925	531745	○
60	75	12	13	7,5	5,5	W		94 AU P00925	21395	●
60	80	12	13	10	6			94 AU P00925	18772	●
63	73	12	13	5	4,5	H		94 AU P00925	21396	●
63	78	10	11	7,5	5,5	W		94 AU P00925	21406	●
63	83	12	13	10	6			94 AU P00925	21407	●
65	75	12	13	5	4,5	H		94 AU P00925	21420	●
65	80	12	13	7,5	5,5	W		94 AU P00925	21429	●
65	85	12	13	10	6			94 AU P00925	18773	●
68	78	12	13	5	4,5	H		94 AU P00925	380798	○
70	80	12	13	5	4,5	H		94 AU P00925	21430	●
70	85	10	11	7,5	5,5	W		94 AU P00925	18776	●
70	85	11,5	12,5	7,5	5,5	W	ISO	94 AU P00925	319968	○
70	85	12	13	7,5	5,5	W		94 AU P00925	21438	●
70	90	12	13	10	6			94 AU P00925	18777	●
75	85	12	13	5	4,5	H		94 AU P00925	21440	●
75	90	10	11	7,5	5,5	W		94 AU P00925	21446	●
75	90	12	13	7,5	5,5	W		94 AU P00925	18779	●
77	87	12	13	5	4,5	H		94 AU P00925	369026	○
80	90	10	11	5	4,5	H		94 AU P00925	127310	○
80	90	12	13	5	4,5	H		94 AU P00925	21447	●
80	95	10	11	7,5	5,5	H		94 AU P00925	21454	●
80	95	12	13	7,5	5,5	H		94 AU P00925	21455	●
80	100	12	13	10	6	W		94 AU P00925	18781	●
80	100	15	16	10	6	W	ISO	94 AU P00925	337358	○
85	95	12	13	5	4,5	H		94 AU P00925	432307	○
85	100	12	13	7,5	5,5	H		94 AU P00925	21466	●
85	105	12	13	10	6	W		94 AU P00925	21472	○
90	100	12	13	5	4,5	H		94 AU P00925	29310	○
90	105	11,5	12,5	7,5	5,5	H	ISO	94 AU P00925	344874	○

● Ab Lager verfügbar ○ Auf Anfrage: Werkzeug vorhanden, kurzfristig lieferbar
 Montage: H = von Hand; W = mit Montagewerkzeug; ohne = axial zugänglicher Einbauraum

d	D	H	L	Profil	C	Montage	Einbauraum	Werkstoff	Artikel Nr.	
90	105	12	13	7,5	5,5	H		94 AU P00925	21474	●
90	110	12	13	10	6	W		94 AU P00925	18786	●
95	110	12	13	7,5	5,5	H		94 AU P00925	335953	○
95	115	12	13	10	6	W		94 AU P00925	324248	●
100	115	12	13	7,5	5,5	H		94 AU P00925	21482	●
100	120	12	13	10	6	W		94 AU P00925	18789	●
100	120	15	16	10	6	W	ISO	94 AU P00925	21483	●
100	125	15	16	12,5	6,5	W		94 AU P00925	401873	○
110	125	15	16	7,5	5,5	H		94 AU P00925	30970	●
110	130	12	13	10	6	W		94 AU P00925	21849	●
110	130	15	16	10	6	W	ISO	94 AU P00925	21486	●
110	135	15	16	12,5	6,5	W		94 AU P00925	401889	○
115	140	15	16	12,5	6,5	W		94 AU P00925	407165	○
120	135	15	16	7,5	5,5	H		94 AU P00925	21493	●
120	140	12	13	10	6	W		94 AU P00925	21497	●
120	140	15	16	10	6	W		94 AU P00925	21500	●
125	145	12	13	10	6	H		94 AU P00925	21852	●
125	145	15	16	10	6	H	ISO	94 AU P00925	21501	●
125	150	15	16	12,5	6,5	W		94 AU P00925	401892	○
125	155	18	19	15	7,5	W		94 AU P00925	21505	○
130	150	12	13	10	6	H		94 AU P00925	21511	●
130	150	15	16	10	6	H		94 AU P00925	21514	●
140	160	12	13	10	6	H		94 AU P00925	21516	●
140	160	15	16	10	6	H	ISO	94 AU P00925	21518	●
140	165	15	16	12,5	6,5	W		94 AU P00925	401895	○
140	170	18	19	15	7,5	W		94 AU P00925	21520	○
150	170	15	16	10	6	H		94 AU P00925	18792	●
150	180	18	19	15	7,5	W		94 AU P00925	21522	○
160	180	15	16	10	6	H		94 AU P00925	21538	●
160	185	15	16	12,5	6,5	H	ISO	94 AU P00925	401896	●
170	190	15	16	10	6	H		94 AU P00925	21561	●
180	200	15	16	10	6	H		94 AU P00925	18793	●
180	205	15	16	12,5	6,5	H	ISO	94 AU P00925	401907	○
180	210	18	19	15	7,5	W		94 AU P00925	21569	○

● Ab Lager verfügbar ○ Auf Anfrage: Werkzeug vorhanden, kurzfristig lieferbar

Montage: H = von Hand; W = mit Montagewerkzeug; ohne = axial zugänglicher Einbauraum

Die Katalogangaben beruhen auf den Erfahrungen jahrzehntelanger Forschung für die Entwicklung und Herstellung von Dichtungen bei der Unternehmensgruppe Freudenberg und entsprechen unserem heutigen Wissensstand.

Die Dichtwirkung vieler Katalogprodukte wird jedoch nicht allein vom Bauteil selbst erbracht. Vielmehr kommt es – in Abhängigkeit vom konkreten Einsatzzweck – ganz wesentlich auf die sonstigen Parameter an, wie etwa Einbau- und Gegenlaufstelle, Druckbeaufschlagung, Betriebstemperatur, abzudichtende Medien, Schmierung, schwingungstechnische Einflüsse und eventueller Schmutzanfall von außen.

Diese und weitere, unbekannte Faktoren beim praktischen Einsatz, können die Funktion der Dichtungen merklich beeinflussen. Vor diesem Hintergrund sind pauschale Aussagen zur Funktion der Katalogprodukte nicht möglich. Angaben in diesem Katalog stellen nur allgemeine, nicht verbindliche Richtwerte dar, die nicht für jeden Einsatzzweck Gültigkeit beanspruchen. Wir empfehlen daher, konkrete Einsatzfälle grundsätzlich mit unserem Beratungsservice zu besprechen. In Fällen höherer und spezieller Belastungen, etwa durch aggressive Medien, sollte die Dichtung in Zusammenarbeit mit uns ausgewählt werden, wobei Versuche zur Überprüfung der Funktionssicherheit oft unerlässlich sind.



Merkel Freudenberg
Fluidtechnic GmbH
Industriestr. 64
D-21107 Hamburg
Tel.: +49(0)40/75 30 6-0
Fax: +49(0)40/75 30 6-440
E-mail: merkel@freudenberg.de
www.merkel-freudenberg.de