

# Merkel Omegat OMS-MR

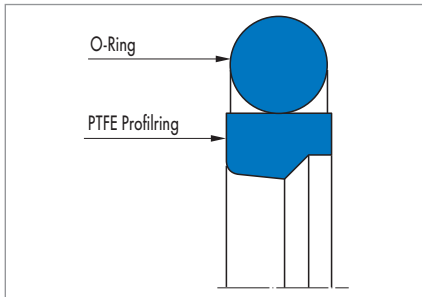


Abb. 1 Merkel Omegat OMS-MR

## Produktbeschreibung

Zweiteiliger Merkel Dichtsatz aus einem Profiling aus PTFE mit einem O-Ring als Vorspannelement.

## Produktvorteile

Stangendichtung, die besonders innerhalb eines Dichtsystems verwendet wird

- Sehr hohe Druckstandsfestigkeit
- Gute Wärmeleitfähigkeit
- Sehr gute Extrusionsfestigkeit
- Hohe Abriebfestigkeit
- Geringe Reibung, stick-slipfrei.

## Anwendung

Flurförderfahrzeuge, Handhabungsgeräte, Landmaschinen, LKW-Ladegeräte, Spritzgießmaschinen, Pressen, Schiffshydraulik, Steuer- und Regelgeräte, Walzwerke.

## Werkstoff

### Profiling aus PTFE

Werkstoff	Bezeichnung
PTFE-Bronze-Compound	PTFE B602
PTFE-Glas/MoS <sub>2</sub> -Compound	PTFE GM201

### O-Ring

Werkstoff	Bezeichnung	Härte
NBR	70 NBR B276	70 Shore A
FKM	70 FKM K655	70 Shore A

## Einsatzbereich

Werkstoff	PTFE GM201/NBR	PTFE B602/70 FKM K655	PTFE B602/70 NBR B276
	Temperaturbereich in °C		
Hydrauliköle HL, HLP	-30 ... +100	-10 ... +200	-30 ... +100
HFA-Flüssigkeiten	+5 ... +60	-	-
HFB-Flüssigkeiten	+5 ... +60	-	-
HFC-Flüssigkeiten	-30 ... +60	-	-
HFD-Flüssigkeiten	-	-10 ... +200	-
Wasser	+5 ... +100	-	-
HETG (Rapsöl)	-30 ... +80	-10 ... +80	-30 ... +80
HEES (synth. Ester)	-30 ... +80	-10 ... +100	-30 ... +80
HEPG (Glykol)	-30 ... +60	-10 ... +80	-30 ... +60
Mineralfette	-30 ... +100	-10 ... +200	-30 ... +100
Druck p in MPa	40		
Gleitgeschwindigkeit v in m/s	5		

## Oberflächengüte

Rautiefen	R <sub>a</sub>	R <sub>max</sub>
Gleitfläche	0,05 ... 0,3 µm	≤2,5 µm
Nutgrund	≤1,6 µm	≤6,3 µm
Nutflanken	≤3,0 µm	≤15,0 µm

Traganteil M<sub>r</sub> >50% bis max. 90% bei Schnitttiefe c = Rz/2 und Bezugslinie C ref = 0%.

## Konstruktionshinweise

Bitte beachten Sie unsere allgemeinen Konstruktionshinweise in → Technisches Handbuch.

### Spaltmaß

Entscheidend für die Funktion der Dichtung ist das größte im Betrieb auftretende Spaltmaß auf der druckabgewandten Seite der Dichtung. → Technisches Handbuch.

Profilmaß		Max. zulässiges Spaltmaß			
L	Profil	16 MPa	26 MPa	32 MPa	40 MPa
2,2	2,45	0,35	0,30	–	–
3,2	3,65	0,40	0,35	–	–
4,2	5,35	0,50	0,40	0,30	–
6,3	7,55	0,55	0,45	0,35	0,30
8,1	10,25	0,60	0,50	0,40	0,40
8,1	12,00	0,70	0,60	0,55	0,50
9,5	13,65	0,75	0,65	0,60	0,55

### Toleranzempfehlung und Maß D2

Bei der Auslegung von D2 sind zulässiges Spaltmaß, Toleranzen, Führungsspiel und Einfederung der Führung unter Last zu beachten. → Technisches Handbuch.

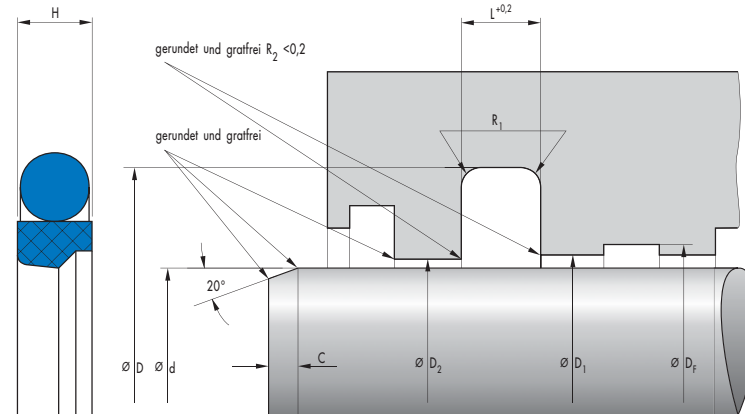
Nenn-Ø d	16 MPa		26 MPa		32 MPa		40 MPa	
	d	D	d	D	d	D	d	D
≤80	f8	H9	f8	H9	f7	H9	f7	H7
>80 ... 500	f8	H8	f8	H8	f7	H8	f7	H8
>500 ... 1450	f8	H8	f7	H8	f7	H8	f7	H8

Die Maße D1 und DF sind im Zusammenhang mit den verwendeten Führungselementen zu betrachten.

## Einbau & Montage

Voraussetzung für die einwandfreie Funktion der Dichtung ist die sorgfältige Montage. → Technisches Handbuch.

Artikelliste

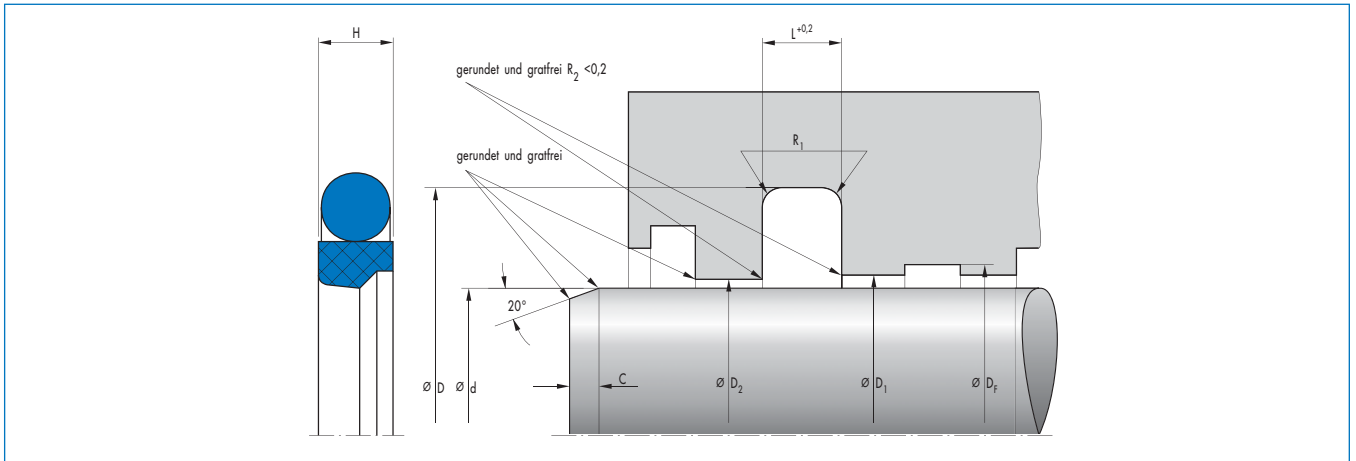


d	D	H	L	Profil	C	R <sub>1</sub>	Werkstoff	Artikel Nr.	
10	14,9	2	2,2	2,45	2	0,3	PTFE GM201 / NBR	24131165	●
10	14,9	2	2,2	2,45	2	0,3	PTFE B602 / NBR	24223099	●
10	14,9	2	2,2	2,45	2	0,3	PTFE B602 / FKM	24260923	○
10	17,3	3	3,2	3,65	2,5	0,5	PTFE GM201 / NBR	24131201	●
10	17,3	3	3,2	3,65	2,5	0,5	PTFE B602 / FKM	24339787	○
10	17,3	3	3,2	3,65	2,5	0,5	PTFE B602 / NBR	24178427	●
12	16,9	2	2,2	2,45	2	0,3	PTFE GM201 / NBR	24131166	●
12	16,9	2	2,2	2,45	2	0,3	PTFE B602 / NBR	24223102	●
12	16,9	2	2,2	2,45	2	0,3	PTFE B602 / FKM	24260924	○
12	19,3	3	3,2	3,65	3	0,5	PTFE GM201 / NBR	24131202	●
12	19,3	3	3,2	3,65	3	0,5	PTFE B602 / FKM	24258028	○
12	19,3	3,2	3,2	3,65	3	0,5	PTFE B602 / NBR	24178428	●
14	18,9	2	2,2	2,45	2	0,3	PTFE B602 / NBR	24223105	●
14	18,9	3	2,2	2,45	2	0,3	PTFE GM201 / NBR	24131167	○
14	21,3	3	3,2	3,65	3	0,5	PTFE GM201 / NBR	24131203	●
14	21,3	3	3,2	3,65	3	0,5	PTFE B602 / NBR	24178429	●
15	19,9	2	2,2	2,45	2	0,3	PTFE GM201 / NBR	24131168	○
15	19,9	2	2,2	2,45	2	0,3	PTFE B602 / NBR	24223108	●
15	22,3	3	3,2	3,65	3	0,5	PTFE GM201 / NBR	24131204	○
15	22,3	3	3,2	3,65	3	0,5	PTFE B602 / NBR	24178430	●
16	20,9	2	2,2	2,45	2	0,3	PTFE GM201 / NBR	24208889	●
16	20,9	2	2,2	2,45	2	0,3	PTFE B602 / NBR	24223111	●
16	20,9	2	2,2	2,45	2	0,3	PTFE B602 / FKM	24245539	○
16	23,3	3	3,2	3,65	3	0,5	PTFE GM201 / NBR	24131205	●
16	23,3	3	3,2	3,65	3	0,5	PTFE B602 / FKM	24336058	○
16	23,3	3	3,2	3,65	3	0,5	PTFE B602 / NBR	24178431	●
18	22,9	2	2,2	2,45	2	0,3	PTFE GM201 / NBR	24131170	○
18	22,9	2	2,2	2,45	2	0,3	PTFE B602 / NBR	24223114	●
18	25,3	3	3,2	3,65	3	0,5	PTFE GM201 / NBR	24127305	●
18	25,3	3	3,2	3,65	3	0,5	PTFE B602 / NBR	24178432	●
20	27,3	3	3,2	3,65	3	0,5	PTFE GM201 / NBR	24102890	●
20	27,3	3	3,2	3,65	3	0,5	PTFE B602 / NBR	24223117	●
20	27,3	3	3,2	3,65	3	0,5	PTFE B602 / FKM	24245538	○
20	30,7	4	4,2	5,35	3,5	0,8	PTFE GM201 / NBR	24126068	●
20	30,7	4	4,2	5,35	3,5	0,8	PTFE B602 / FKM	24263334	●
20	30,7	4	4,2	5,35	3,5	0,8	PTFE B602 / NBR	24178433	●

● Ab Lager verfügbar ○ Auf Anfrage: Werkzeug vorhanden, kurzfristig lieferbar

d	D	H	L	Profil	C	R <sub>1</sub>	Werkstoff	Artikel Nr.	
22	29,3	3	3,2	3,65	3	0,5	PTFE GM201 / NBR	24131171	●
22	29,3	3	3,2	3,65	3	0,5	PTFE B602 / NBR	24223120	●
22	29,3	3	3,2	3,65	3	0,5	PTFE B602 / FKM	24332956	○
22	32,7	4	4,2	5,35	3,5	0,8	PTFE GM201 / NBR	24131206	●
22	32,7	4	4,2	5,35	3,5	0,8	PTFE B602 / FKM	24290506	○
22	32,7	4	4,2	5,35	3,5	0,8	PTFE B602 / NBR	24178434	●
25	32,3	3	3,2	3,65	3	0,5	PTFE GM201 / NBR	24131172	●
25	32,3	3	3,2	3,65	3	0,5	PTFE B602 / NBR	24223123	●
25	32,3	3	3,2	3,65	3	0,5	PTFE B602 / FKM	24245536	●
25	35,7	4	4,2	5,35	3,5	0,8	PTFE GM201 / NBR	24131207	●
25	35,7	4	4,2	5,35	3,5	0,8	PTFE B602 / FKM	24344719	○
25	35,7	4	4,2	5,35	3,5	0,8	PTFE B602 / NBR	24178435	●
28	35,3	3	3,2	3,65	3	0,5	PTFE GM201 / NBR	24131173	○
28	35,3	3	3,2	3,65	3	0,5	PTFE B602 / NBR	24223126	●
28	35,3	3	3,2	3,65	3	0,5	PTFE B602 / FKM	24296908	●
28	38,7	4	4,2	5,35	3,5	0,8	PTFE GM201 / NBR	24131208	●
28	38,7	4	4,2	5,35	3,5	0,8	PTFE B602 / FKM	24311631	●
28	38,7	4	4,2	5,35	3,5	0,8	PTFE B602 / NBR	24178436	●
30	37,3	3	3,2	3,65	3	0,5	PTFE GM201 / NBR	24131174	●
30	37,3	3	3,2	3,65	3	0,5	PTFE B602 / NBR	24223129	●
30	37,3	3	3,2	3,65	3	0,5	PTFE B602 / FKM	24268382	○
30	40,7	4	4,2	5,35	3,5	0,8	PTFE GM201 / NBR	24108645	○
30	40,7	4	4,2	5,35	3,5	0,8	PTFE B602 / FKM	24263335	●
30	40,7	4	4,2	5,35	3,5	0,8	PTFE B602 / NBR	24178437	●
32	39,3	3	3,2	3,65	3	0,5	PTFE GM201 / NBR	24131175	○
32	39,3	3	3,2	3,65	3	0,5	PTFE B602 / NBR	24223132	●
32	39,3	3	3,2	3,65	3	0,5	PTFE B602 / FKM	24250622	●
32	42,7	4	4,2	5,35	3,5	0,8	PTFE GM201 / NBR	24122880	●
32	42,7	4	4,2	5,35	3,5	0,8	PTFE B602 / FKM	24296466	○
32	42,7	4	4,2	5,35	3,5	0,8	PTFE B602 / NBR	24178438	●
35	42,3	3	3,2	3,65	3	0,5	PTFE GM201 / NBR	24131176	○
35	42,3	3	3,2	3,65	3	0,5	PTFE B602 / NBR	24223135	●
35	42,3	3	3,2	3,65	3	0,5	PTFE B602 / FKM	24309807	○
35	45,7	4	4,2	5,35	3,5	0,8	PTFE GM201 / NBR	24131209	●
35	45,7	4	4,2	5,35	3,5	0,8	PTFE B602 / FKM	24296131	○
35	45,7	4	4,2	5,35	3,5	0,8	PTFE B602 / NBR	24178439	●
36	43,3	3	3,2	3,65	3	0,5	PTFE GM201 / NBR	24131177	●
36	43,3	3	3,2	3,65	3	0,5	PTFE B602 / NBR	24223138	●
36	43,3	3	3,2	3,65	3	0,5	PTFE B602 / FKM	24246483	○
36	46,7	4	4,2	5,35	3,5	0,8	PTFE GM201 / NBR	24113843	●
36	46,7	4	4,2	5,35	3,5	0,8	PTFE B602 / FKM	24315180	○
36	46,7	4	4,2	5,35	3,5	0,8	PTFE B602 / NBR	24178440	●
40	50,7	4	4,2	5,35	3,5	0,8	PTFE GM201 / NBR	24131178	●
40	50,7	4	4,2	5,35	3,5	0,8	PTFE B602 / NBR	24223147	●
40	50,7	4	4,2	5,35	3,5	0,8	PTFE B602 / FKM	24238040	○
40	55,1	5,9	6,3	7,55	5,5	1,2	PTFE GM201 / NBR	24113841	●
40	55,1	5,9	6,3	7,55	5,5	1,2	PTFE B602 / FKM	24262761	○
40	55,1	5,9	6,3	7,55	5,5	1,2	PTFE B602 / NBR	24178441	●
42	52,7	4	4,2	5,35	3,5	0,8	PTFE GM201 / NBR	24131179	○
42	52,7	4	4,2	5,35	3,5	0,8	PTFE B602 / NBR	24223150	●

● Ab Lager verfügbar ○ Auf Anfrage: Werkzeug vorhanden, kurzfristig lieferbar

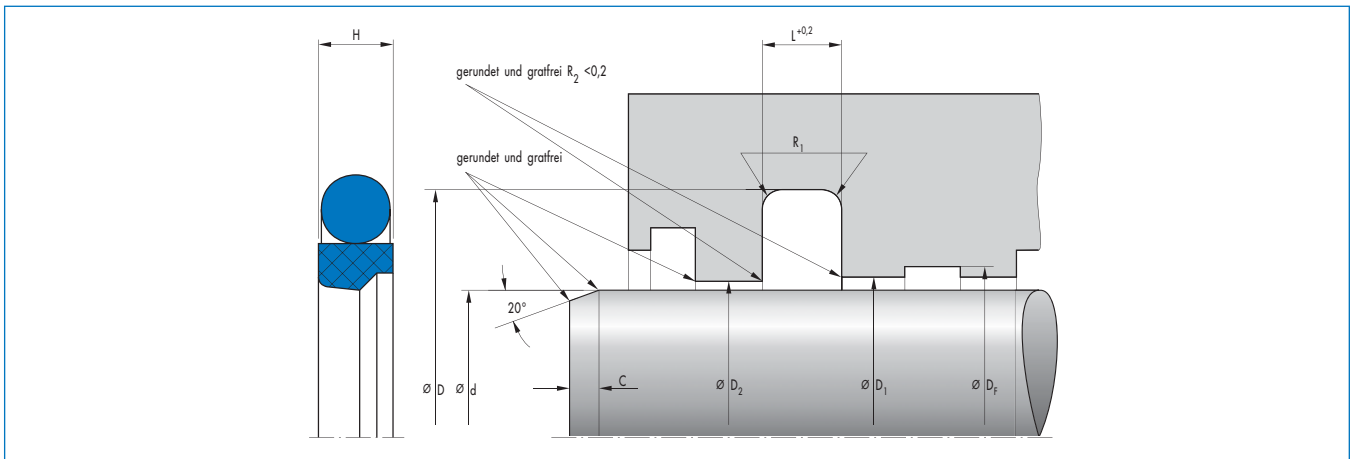


d	D	H	L	Profil	C	R <sub>1</sub>	Werkstoff	Artikel Nr.	
42	52,7	4	4,2	5,35	3,5	0,8	PTFE B602 / FKM	24300453	○
42	57,1	5,9	6,3	7,55	5,5	1,2	PTFE GM201 / NBR	24131210	○
42	57,1	5,9	6,3	7,55	5,5	1,2	PTFE B602 / FKM	24314958	○
42	57,1	5,9	6,3	7,55	5,5	1,2	PTFE B602 / NBR	24178442	●
45	55,7	4	4,2	5,35	3,5	0,8	PTFE GM201 / NBR	24131180	●
45	55,7	4	4,2	5,35	3,5	0,8	PTFE B602 / NBR	24223153	●
45	55,7	4	4,2	5,35	3,5	0,8	PTFE B602 / FKM	24260922	●
45	60,1	5,9	6,3	7,55	5,5	1,2	PTFE GM201 / NBR	24101569	●
45	60,1	5,9	6,3	7,55	5,5	1,2	PTFE B602 / FKM	24334150	○
45	60,1	5,9	6,3	7,55	5,5	1,2	PTFE B602 / NBR	24178443	●
50	60,7	4	4,2	5,35	3,5	0,8	PTFE GM201 / NBR	24131181	●
50	60,7	4	4,2	5,35	3,5	0,8	PTFE B602 / NBR	24223156	●
50	60,7	4	4,2	5,35	3,5	0,8	PTFE B602 / FKM	24232029	○
50	65,1	5,9	6,3	7,55	5,5	1,2	PTFE GM201 / NBR	24131211	●
50	65,1	5,9	6,3	7,55	5,5	1,2	PTFE B602 / FKM	24262762	●
50	65,1	5,9	6,3	7,55	5,5	1,2	PTFE B602 / NBR	24178444	●
55	65,7	4	4,2	5,35	3,5	0,8	PTFE GM201 / NBR	24262485	○
55	65,7	4	4,2	5,35	3,5	0,8	PTFE B602 / NBR	24262488	●
55	65,7	4	4,2	5,35	3,5	0,8	PTFE B602 / FKM	24344722	○
55	70,1	5,9	6,3	7,55	5,5	1,2	PTFE GM201 / NBR	24131212	●
55	70,1	5,9	6,3	7,55	5,5	1,2	PTFE B602 / FKM	24245798	○
55	70,1	5,9	6,3	7,55	5,5	1,2	PTFE B602 / NBR	24178445	●
56	66,7	4	4,2	5,35	3,5	0,8	PTFE GM201 / NBR	24131183	●
56	66,7	4	4,2	5,35	3,5	0,8	PTFE B602 / NBR	24223159	●
56	66,7	4	4,2	5,35	3,5	0,8	PTFE B602 / FKM	24244976	●
56	71,1	5,9	6,3	7,55	5,5	1,2	PTFE GM201 / NBR	24101265	●
56	71,1	5,9	6,3	7,55	5,5	1,2	PTFE B602 / FKM	24265478	●
56	71,1	5,9	6,3	7,55	5,5	1,2	PTFE B602 / NBR	24178446	●
60	70,7	4	4,2	5,35	3,5	0,8	PTFE GM201 / NBR	24131184	○
60	70,7	4	4,2	5,35	3,5	0,8	PTFE B602 / NBR	24223162	●
60	70,7	4	4,2	5,35	3,5	0,8	PTFE B602 / FKM	24250623	○
60	75,1	5,9	6,3	7,55	5,5	1,2	PTFE GM201 / NBR	24105984	●
60	75,1	5,9	6,3	7,55	5,5	1,2	PTFE B602 / FKM	24288710	○
60	75,1	5,9	6,3	7,55	5,5	1,2	PTFE B602 / NBR	24178447	●
63	78,1	5,9	6,3	7,55	5,5	1,2	PTFE GM201 / NBR	24131213	●
63	78,1	5,9	6,3	7,55	5,5	1,2	PTFE B602 / NBR	24190727	●
63	78,1	5,9	6,3	7,55	5,5	1,2	PTFE B602 / FKM	24245797	○

● Ab Lager verfügbar ○ Auf Anfrage: Werkzeug vorhanden, kurzfristig lieferbar

d	D	H	L	Profil	C	R <sub>1</sub>	Werkstoff	Artikel Nr.	
65	80,1	5,9	6,3	7,55	5,5	1,2	PTFE GM201 / NBR	24131214	●
65	80,1	5,9	6,3	7,55	5,5	1,2	PTFE B602 / FKM	24344723	○
65	80,1	5,9	6,3	7,55	5,5	1,2	PTFE B602 / NBR	24178449	●
70	85,1	5,9	6,3	7,55	5,5	1,2	PTFE GM201 / NBR	24110738	●
70	85,1	5,9	6,3	7,55	5,5	1,2	PTFE B602 / NBR	24178450	●
75	90,1	5,9	6,3	7,55	5,5	1,2	PTFE GM201 / NBR	24121487	●
75	90,1	5,9	6,3	7,55	5,5	1,2	PTFE B602 / FKM	24263440	○
75	90,1	5,9	6,3	7,55	5,5	1,2	PTFE B602 / NBR	24178451	●
80	90,7	4	4,2	5,35	3,5	0,8	PTFE B602 / NBR	24334161	○
80	95,1	5,9	6,3	7,55	5,5	1,2	PTFE GM201 / NBR	24121483	●
80	95,1	5,9	6,3	7,55	5,5	1,2	PTFE B602 / FKM	24275322	●
85	100,1	5,9	6,3	7,55	6	1,2	PTFE GM201 / NBR	24110740	●
85	100,1	5,9	6,3	7,55	6	1,2	PTFE B602 / NBR	24178453	●
85	100,1	5,9	6,3	7,55	6	1,2	PTFE B602 / FKM	24329122	○
90	105,1	5,9	6,3	7,55	6	1,2	PTFE GM201 / NBR	24111803	●
90	105,1	5,9	6,3	7,55	6	1,2	PTFE B602 / NBR	24178454	●
90	105,1	5,9	6,3	7,55	6	1,2	PTFE B602 / FKM	24334402	●
95	110,1	5,9	6,3	7,55	6	1,2	PTFE B602 / NBR	24213071	●
95	110,1	5,9	6,3	7,55	6	1,2	PTFE GM201 / NBR	24223698	○
100	115,1	5,9	6,3	7,55	6	1,2	PTFE GM201 / NBR	24131215	●
100	115,1	5,9	6,3	7,55	6	1,2	PTFE B602 / NBR	24178455	●
100	115,1	5,9	6,3	7,55	6	1,2	PTFE B602 / FKM	24314801	●
105	120,1	5,9	6,3	7,55	6	1,2	PTFE B602 / NBR	24214072	●
105	120,1	5,9	6,3	7,55	6	1,2	PTFE B602 / FKM	24302829	○
105	120,1	5,9	6,3	7,55	6	1,2	PTFE GM201 / NBR	24138660	○
110	125,1	5,9	6,3	7,55	6	1,2	PTFE GM201 / NBR	24119466	●
110	125,1	5,9	6,3	7,55	6	1,2	PTFE B602 / NBR	24179236	●
110	125,1	5,9	6,3	7,55	6	1,2	PTFE B602 / FKM	24301675	●
111,1	126,2	5,9	6,3	7,55	6	1,2	PTFE B602 / FKM	24375984	○
115	130,1	5,9	6,3	7,55	6	1,2	PTFE GM201 / NBR	24131216	○
115	130,1	5,9	6,3	7,55	6	1,2	PTFE B602 / NBR	24179237	●
115	130,1	5,9	6,3	7,55	6	1,2	PTFE B602 / FKM	24344729	○
120	135,1	5,9	6,3	7,55	6	1,2	PTFE GM201 / NBR	24196902	●
120	135,1	5,9	6,3	7,55	6	1,2	PTFE B602 / NBR	24214075	●
120	135,1	5,9	6,3	7,55	6	1,2	PTFE B602 / FKM	24292144	●
125	140,1	5,9	6,3	7,55	6	1,2	PTFE B602 / NBR	24179238	●
125	140,1	5,9	6,3	7,55	6	1,2	PTFE B602 / FKM	24332957	●
125	140,1	5,9	6,3	7,55	6	1,2	PTFE GM201 / NBR	24131217	●
130	145,1	5,9	6,3	7,55	6	1,2	PTFE GM201 / NBR	24193747	○
130	145,1	5,9	6,3	7,55	6	1,2	PTFE B602 / FKM	24298480	○
130	145,1	5,9	6,3	7,55	6	1,2	PTFE B602 / NBR	24346876	●
140	155,1	5,9	6,3	7,55	6	1,2	PTFE B602 / NBR	24179239	●
140	155,1	5,9	6,3	7,55	6	1,2	PTFE B602 / FKM	24332958	●
140	155,1	5,9	6,3	7,55	6	1,2	PTFE GM201 / NBR	24131218	●
150	165,1	5,9	6,3	7,55	6	1,2	PTFE B602 / NBR	24179240	●
150	165,1	5,9	6,3	7,55	6	1,2	PTFE B602 / FKM	24265511	○
150	165,1	5,9	6,3	7,55	6	1,2	PTFE GM201 / NBR	24131219	●
160	175,1	5,9	6,3	7,55	6	1,2	PTFE B602 / NBR	24179241	●
160	175,1	5,9	6,3	7,55	6	1,2	PTFE B602 / FKM	24269037	●
160	175,1	5,9	6,3	7,55	6	1,2	PTFE GM201 / NBR	24131220	○

● Ab Lager verfügbar ○ Auf Anfrage: Werkzeug vorhanden, kurzfristig lieferbar



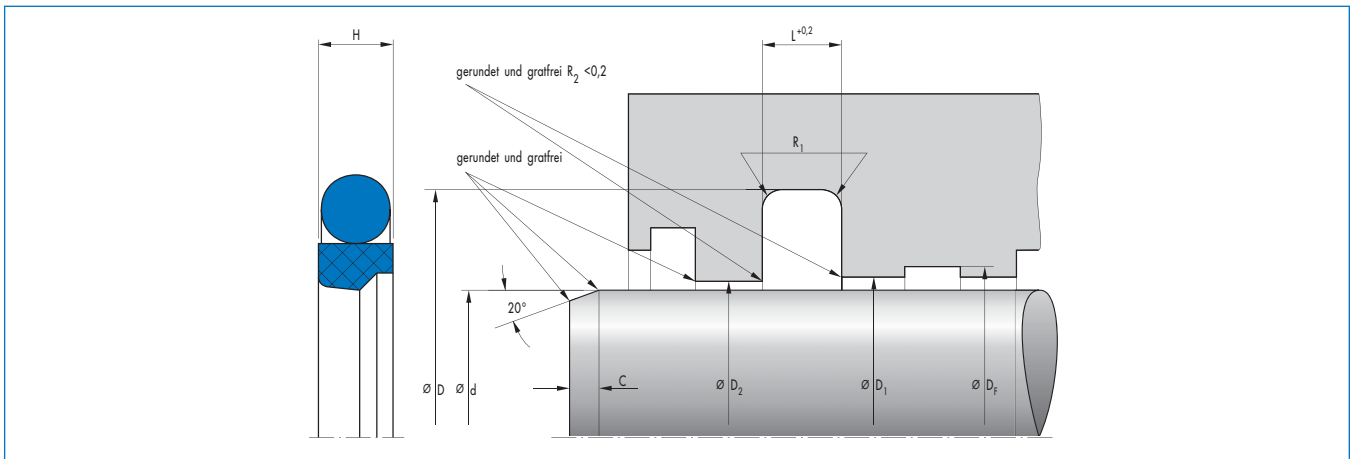
d	D	H	L	Profil	C	R <sub>1</sub>	Werkstoff	Artikel Nr.	
170	185,1	5,9	6,3	7,55	6	1,2	PTFE B602 / NBR	24214082	●
170	185,1	5,9	6,3	7,55	6	1,2	PTFE B602 / FKM	24249007	●
170	185,1	5,9	6,3	7,55	6	1,2	PTFE GM201 / NBR	24133133	○
180	195,1	5,9	6,3	7,55	6	1,2	PTFE B602 / NBR	24179242	●
180	195,1	5,9	6,3	7,55	6	1,2	PTFE B602 / FKM	24316384	●
180	195,1	5,9	6,3	7,55	6	1,2	PTFE GM201 / NBR	24131221	●
190	205,1	5,9	6,3	7,55	6	1,2	PTFE GM201 / NBR	24216295	○
190	205,1	5,9	6,3	7,55	6	1,2	PTFE B602 / NBR	24223168	●
190	205,1	5,9	6,3	7,55	6	1,2	PTFE B602 / FKM	24348307	○
200	220,5	7,6	8,1	10,25	7,5	2	PTFE B602 / NBR	24179243	●
200	220,5	7,6	8,1	10,25	7,5	2	PTFE B602 / FKM	24258145	●
200	220,5	7,6	8,1	10,25	7,5	2	PTFE GM201 / NBR	24131222	●
210	230,5	7,6	8,1	10,25	7,5	2	PTFE GM201 / NBR	24121485	○
210	230,5	7,6	8,1	10,25	7,5	2	PTFE B602 / NBR	24223171	●
220	240,5	7,6	8,1	10,25	7,5	2	PTFE B602 / NBR	24214085	●
220	240,5	7,6	8,1	10,25	7,5	2	PTFE GM201 / NBR	24223690	○
220	240,5	7,6	8,1	10,25	7,5	2	PTFE B602 / FKM	24340955	●
225	245,5	7,6	8,1	10,25	7,5	2	PTFE GM201 / NBR	24275173	○
225	245,5	7,6	8,1	10,25	7,5	2	PTFE B602 / NBR	24335734	○
230	250,5	7,6	8,1	10,25	7,5	2	PTFE B602 / NBR	24223174	●
230	250,5	7,6	8,1	10,25	7,5	2	PTFE B602 / FKM	24352984	○
230	250,5	7,6	8,1	10,25	7,5	2	PTFE GM201 / NBR	24174789	○
240	260,5	7,6	8,1	10,25	7,5	2	PTFE GM201 / NBR	24105394	○
240	260,5	7,6	8,1	10,25	7,5	2	PTFE B602 / NBR	24223177	●
240	260,5	7,6	8,1	10,25	7,5	2	PTFE B602 / FKM	24344734	●
250	270,5	7,6	8,1	10,25	7,5	2	PTFE GM201 / NBR	24179920	○
250	270,5	7,6	8,1	10,25	7,5	2	PTFE B602 / NBR	24214087	●
250	270,5	7,6	8,1	10,25	7,5	2	PTFE B602 / FKM	24344735	○
260	284	7,6	8,1	12	8	2	PTFE B602 / NBR	24223180	●
260	284	7,6	8,1	12	8	2	PTFE GM201 / NBR	24223691	○
260	284	7,6	8,1	12	8	2	PTFE B602 / FKM	24258139	●
270	294	7,6	8,1	12	8	2	PTFE B602 / NBR	24223183	●
280	304	7,6	8,1	12	8	2	PTFE B602 / NBR	24214089	●
280	304	7,6	8,1	12	8	2	PTFE B602 / FKM	24344737	●
280	304	7,6	8,1	12	8	2	PTFE GM201 / NBR	24177957	○
290	314	7,6	8,1	12	8	2	PTFE B602 / NBR	24223186	●
300	324	7,6	8,1	12	8	2	PTFE GM201 / NBR	24213516	●

● Ab Lager verfügbar ○ Auf Anfrage: Werkzeug vorhanden, kurzfristig lieferbar

d	D	H	L	Profil	C	R <sub>1</sub>	Werkstoff	Artikel Nr.	
300	324	7,6	8,1	12	8	2	PTFE B602 / NBR	24214091	●
300	324	7,6	8,1	12	8	2	PTFE B602 / FKM	24344739	●
320	344	7,6	8,1	12	8	2	PTFE B602 / NBR	24214093	●
320	344	7,6	8,1	12	8	2	PTFE GM201 / NBR	24223694	○
320	344	7,6	8,1	12	8	2	PTFE B602 / FKM	24311132	○
330	354	7,6	8,1	12	8	2	PTFE B602 / NBR	24223192	●
340	364	7,6	8,1	12	8	2	PTFE B602 / NBR	24223195	●
340	364	7,6	8,1	12	8	2	PTFE GM201 / NBR	24223696	○
340	364	7,6	8,1	12	8	2	PTFE B602 / FKM	24344742	○
360	384	7,6	8,1	12	8	2	PTFE GM201 / NBR	24196617	○
360	384	7,6	8,1	12	8	2	PTFE B602 / NBR	24214095	●
360	384	7,6	8,1	12	8	2	PTFE B602 / FKM	24243374	●
380	404	7,6	8,1	12	8	2	PTFE B602 / NBR	24275731	●
380	404	7,6	8,1	12	8	2	PTFE GM201 / NBR	24275871	○
390	414	7,6	8,1	12	8	2	PTFE B602 / NBR	24275745	○
390	414	7,6	8,1	12	8	2	PTFE GM201 / NBR	24275912	○
400	424	7,6	8,1	12	8	2	PTFE B602 / NBR	24259183	●
400	424	7,6	8,1	12	8	2	PTFE GM201 / NBR	24275913	○
410	434	7,6	8,1	12	8	2	PTFE B602 / NBR	24275730	●
410	434	7,6	8,1	12	8	2	PTFE GM201 / NBR	24275910	○
410	434	7,6	8,1	12	8	2	PTFE B602 / FKM	24344748	○
420	444	7,6	8,1	12	8	2	PTFE B602 / NBR	24275718	●
420	444	7,6	8,1	12	8	2	PTFE GM201 / NBR	24275882	○
420	444	7,6	8,1	12	8	2	PTFE B602 / FKM	24344749	○
430	454	7,6	8,1	12	8	2	PTFE B602 / NBR	24275744	●
430	454	7,6	8,1	12	8	2	PTFE GM201 / NBR	24275870	○
430	454	7,6	8,1	12	8	2	PTFE B602 / FKM	24344750	○
435	459	7,6	8,1	12	8	2	PTFE GM201 / NBR	24308272	○
440	464	7,6	8,1	12	8	2	PTFE GM201 / NBR	24265249	○
440	464	7,6	8,1	12	8	2	PTFE B602 / NBR	24275751	●
440	464	7,6	8,1	12	8	2	PTFE B602 / FKM	24344751	○
450	474	7,6	8,1	12	8	2	PTFE B602 / FKM	24243371	○
450	474	7,6	8,1	12	8	2	PTFE GM201 / NBR	24275900	○
450	474	7,6	8,1	12	8	2	PTFE B602 / NBR	24346723	○
460	484	7,6	8,1	12	8	2	PTFE B602 / NBR	24275729	●
460	484	7,6	8,1	12	8	2	PTFE GM201 / NBR	24275909	○
460	484	7,6	8,1	12	8	2	PTFE B602 / FKM	24344752	○
470	494	7,6	8,1	12	8	2	PTFE B602 / NBR	24269646	○
470	494	7,6	8,1	12	8	2	PTFE GM201 / NBR	24275881	○
470	494	7,6	8,1	12	8	2	PTFE B602 / FKM	24344753	○
480	504	7,6	8,1	12	8	2	PTFE B602 / NBR	24268686	●
480	504	7,6	8,1	12	8	2	PTFE GM201 / NBR	24268688	○
480	504	7,6	8,1	12	8	2	PTFE B602 / FKM	24344754	○
485	509	7,6	8,1	12	8	2	PTFE GM201 / NBR	24344483	○
485	509	7,6	8,1	12	8	2	PTFE B602 / NBR	24352001	○
490	514	7,6	8,1	12	8	2	PTFE B602 / NBR	24269412	○
490	514	7,6	8,1	12	8	2	PTFE GM201 / NBR	24275869	○
490	514	7,6	8,1	12	8	2	PTFE B602 / FKM	24344755	○
495	519	7,6	8,1	12	8	2	PTFE B602 / NBR	24267645	○
500	524	7,6	8,1	12	8	2	PTFE B602 / NBR	24264956	●

● Ab Lager verfügbar ○ Auf Anfrage: Werkzeug vorhanden, kurzfristig lieferbar



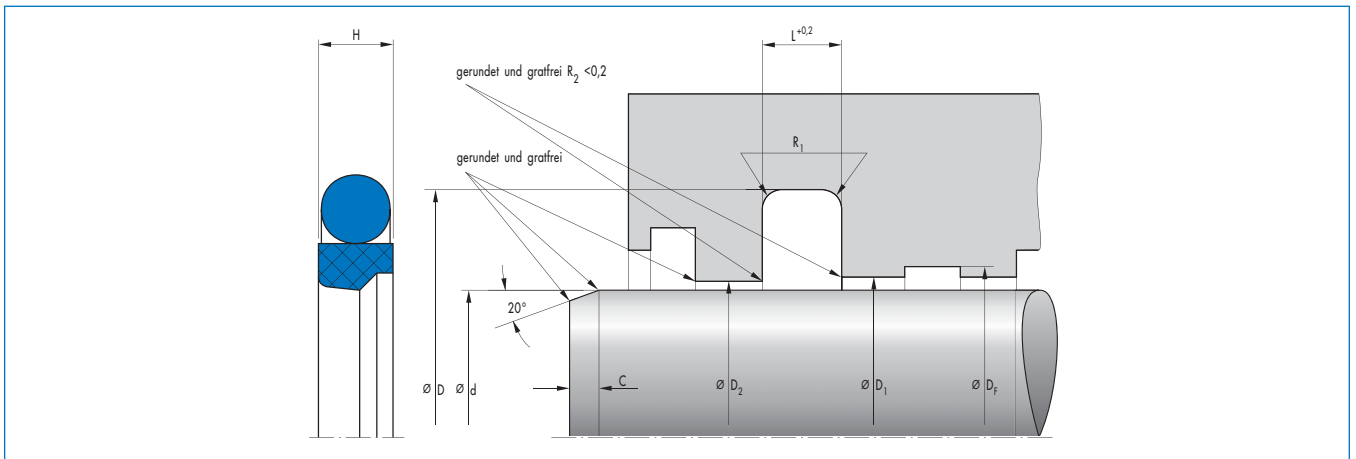


d	D	H	L	Profil	C	R <sub>1</sub>	Werkstoff	Artikel Nr.	
500	524	7,6	8,1	12	8	2	PTFE GM201 / NBR	24275911	○
500	524	7,6	8,1	12	8	2	PTFE B602 / FKM	24357274	○
510	534	7,6	8,1	12	8	2	PTFE GM201 / NBR	24275908	○
510	534	7,6	8,1	12	8	2	PTFE B602 / FKM	24344757	○
515	539	7,6	8,1	12	8	2	PTFE B602 / NBR	24339493	○
520	544	7,6	8,1	12	8	2	PTFE B602 / NBR	24275716	○
520	544	7,6	8,1	12	8	2	PTFE GM201 / NBR	24275899	○
520	544	7,6	8,1	12	8	2	PTFE B602 / FKM	24344758	○
530	554	7,6	8,1	12	8	2	PTFE B602 / NBR	24275728	○
530	554	7,6	8,1	12	8	2	PTFE GM201 / NBR	24275880	○
530	554	7,6	8,1	12	8	2	PTFE B602 / FKM	24344759	○
540	564	7,6	8,1	12	8	2	PTFE B602 / NBR	24261155	○
540	564	7,6	8,1	12	8	2	PTFE GM201 / NBR	24275868	○
540	564	7,6	8,1	12	8	2	PTFE B602 / FKM	24344760	○
550	574	7,6	8,1	12	8	2	PTFE GM201 / NBR	24233563	○
550	574	7,6	8,1	12	8	2	PTFE B602 / NBR	24234533	●
550	574	7,6	8,1	12	8	2	PTFE B602 / FKM	24344761	○
555	579	7,6	8,1	12	8	2	PTFE B602 / NBR	24314953	○
560	584	7,6	8,1	12	8	2	PTFE GM201 / NBR	24243496	○
560	584	7,6	8,1	12	8	2	PTFE B602 / FKM	24263331	○
560	584	7,6	8,1	12	8	2	PTFE B602 / NBR	24275702	●
570	594	7,6	8,1	12	8	2	PTFE B602 / NBR	24275715	○
570	594	7,6	8,1	12	8	2	PTFE GM201 / NBR	24275898	○
570	594	7,6	8,1	12	8	2	PTFE B602 / FKM	24344762	○
580	604	7,6	8,1	12	8	2	PTFE B602 / NBR	24275732	●
580	604	7,6	8,1	12	8	2	PTFE GM201 / NBR	24275907	○
580	604	7,6	8,1	12	8	2	PTFE B602 / FKM	24344763	○
590	614	7,6	8,1	12	8	2	PTFE B602 / NBR	24275727	○
590	614	7,6	8,1	12	8	2	PTFE GM201 / NBR	24275879	○
590	614	7,6	8,1	12	8	2	PTFE B602 / FKM	24344764	○
600	624	7,6	8,1	12	8	2	PTFE B602 / NBR	24275742	●
600	624	7,6	8,1	12	8	2	PTFE GM201 / NBR	24275867	○
600	624	7,6	8,1	12	8	2	PTFE B602 / FKM	24344765	○
610	634	7,6	8,1	12	8	2	PTFE B602 / NBR	24275703	○
610	634	7,6	8,1	12	8	2	PTFE GM201 / NBR	24275890	○
610	634	7,6	8,1	12	8	2	PTFE B602 / FKM	24344766	○
620	644	7,6	8,1	12	8	2	PTFE B602 / NBR	24275714	○

● Ab Lager verfügbar ○ Auf Anfrage: Werkzeug vorhanden, kurzfristig lieferbar

d	D	H	L	Profil	C	R <sub>1</sub>	Werkstoff	Artikel Nr.	
620	644	7,6	8,1	12	8	2	PTFE GM201 / NBR	24275897	○
620	644	7,6	8,1	12	8	2	PTFE B602 / FKM	24344767	○
630	654	7,6	8,1	12	8	2	PTFE B602 / NBR	24268690	●
630	654	7,6	8,1	12	8	2	PTFE GM201 / NBR	24268692	○
630	654	7,6	8,1	12	8	2	PTFE B602 / FKM	24344768	○
640	664	7,6	8,1	12	8	2	PTFE B602 / NBR	24275726	●
640	664	7,6	8,1	12	8	2	PTFE GM201 / NBR	24275878	○
640	664	7,6	8,1	12	8	2	PTFE B602 / FKM	24344769	○
650	677,3	8,7	9,5	13,65	11	2	PTFE B602 / NBR	24275734	●
650	677,3	8,7	9,5	13,65	11	2	PTFE GM201 / NBR	24275866	○
650	677,3	8,7	9,5	13,65	11	2	PTFE B602 / FKM	24344770	○
660	687,3	8,7	9,5	13,65	11	2	PTFE B602 / NBR	24275704	○
660	687,3	8,7	9,5	13,65	11	2	PTFE GM201 / NBR	24275889	○
660	687,3	8,7	9,5	13,65	11	2	PTFE B602 / FKM	24344771	○
670	697,3	8,7	9,5	13,65	11	2	PTFE B602 / NBR	24275713	●
670	697,3	8,7	9,5	13,65	11	2	PTFE GM201 / NBR	24275896	○
670	697,3	8,7	9,5	13,65	11	2	PTFE B602 / FKM	24344772	○
680	707,3	8,7	9,5	13,65	11	2	PTFE B602 / NBR	24269482	○
680	707,3	8,7	9,5	13,65	11	2	PTFE GM201 / NBR	24275906	○
680	707,3	8,7	9,5	13,65	11	2	PTFE B602 / FKM	24344773	○
690	717,3	8,7	9,5	13,65	11	2	PTFE B602 / NBR	24275725	○
690	717,3	8,7	9,5	13,65	11	2	PTFE B602 / FKM	24344774	○
690	717,3	8,7	9,5	13,65	11	2	PTFE GM201 / NBR	24275877	○
700	727,3	8,7	9,5	13,65	11	2	PTFE B602 / NBR	24275741	○
700	727,3	8,7	9,5	13,65	11	2	PTFE GM201 / NBR	24275865	○
700	727,3	8,7	9,5	13,65	11	2	PTFE B602 / FKM	24344775	○
710	737,3	8,7	9,5	13,65	11	2	PTFE B602 / NBR	24275705	○
710	737,3	8,7	9,5	13,65	11	2	PTFE B602 / FKM	24344776	○
720	747,3	8,7	9,5	13,65	11	2	PTFE B602 / NBR	24275712	○
720	747,3	8,7	9,5	13,65	11	2	PTFE GM201 / NBR	24275895	○
720	747,3	8,7	9,5	13,65	11	2	PTFE B602 / FKM	24344777	○
730	757,3	8,7	9,5	13,65	11	2	PTFE B602 / NBR	24275724	●
730	757,3	8,7	9,5	13,65	11	2	PTFE GM201 / NBR	24275905	○
730	757,3	8,7	9,5	13,65	11	2	PTFE B602 / FKM	24344778	○
735	762,3	8,7	9,5	13,65	11	2	PTFE B602 / NBR	24350580	○
740	767,3	8,7	9,5	13,65	11	2	PTFE B602 / NBR	24275749	○
740	767,3	8,7	9,5	13,65	11	2	PTFE GM201 / NBR	24275876	○
740	767,3	8,7	9,5	13,65	11	2	PTFE B602 / FKM	24344779	○
750	777,3	8,7	9,5	13,65	11	2	PTFE B602 / NBR	24275736	●
750	777,3	8,7	9,5	13,65	11	2	PTFE GM201 / NBR	24275864	○
750	777,3	8,7	9,5	13,65	11	2	PTFE B602 / FKM	24344780	○
760	787,3	8,7	9,5	13,65	11	2	PTFE B602 / NBR	24275706	○
760	787,3	8,7	9,5	13,65	11	2	PTFE GM201 / NBR	24275887	○
760	787,3	8,7	9,5	13,65	11	2	PTFE B602 / FKM	24344781	○
770	797,3	8,7	9,5	13,65	11	2	PTFE B602 / NBR	24275723	○
770	797,3	8,7	9,5	13,65	11	2	PTFE GM201 / NBR	24275894	○
770	797,3	8,7	9,5	13,65	11	2	PTFE B602 / FKM	24344782	○
780	807,3	8,7	9,5	13,65	11	2	PTFE B602 / NBR	24275711	○
780	807,3	8,7	9,5	13,65	11	2	PTFE B602 / FKM	24344783	○
780	807,3	9,5	9,5	13,65	11	2	PTFE GM201 / NBR	24275904	○

● Ab Lager verfügbar ○ Auf Anfrage: Werkzeug vorhanden, kurzfristig lieferbar



d	D	H	L	Profil	C	R <sub>1</sub>	Werkstoff	Artikel Nr.	
790	817,3	8,7	9,5	13,65	11	2	PTFE B602 / NBR	24275748	○
790	817,3	8,7	9,5	13,65	11	2	PTFE GM201 / NBR	24275875	○
790	817,3	8,7	9,5	13,65	11	2	PTFE B602 / FKM	24344784	○
795	822,3	8,7	9,5	13,65	11	2	PTFE B602 / NBR	24344330	○
800	827,3	8,7	9,5	13,65	11	2	PTFE B602 / NBR	24275737	●
800	827,3	8,7	9,5	13,65	11	2	PTFE GM201 / NBR	24275863	○
800	827,3	8,7	9,5	13,65	11	2	PTFE B602 / FKM	24344785	○
810	837,3	8,7	9,5	13,65	11	2	PTFE B602 / NBR	24275707	○
810	837,3	8,7	9,5	13,65	11	2	PTFE GM201 / NBR	24275886	○
810	837,3	8,7	9,5	13,65	11	2	PTFE B602 / FKM	24344786	○
820	847,3	8,7	9,5	13,65	11	2	PTFE B602 / NBR	24275722	○
820	847,3	8,7	9,5	13,65	11	2	PTFE GM201 / NBR	24275893	○
820	847,3	8,7	9,5	13,65	11	2	PTFE B602 / FKM	24344787	○
830	857,3	8,7	9,5	13,65	11	2	PTFE B602 / NBR	24275747	○
830	857,3	8,7	9,5	13,65	11	2	PTFE GM201 / NBR	24275903	○
830	857,3	8,7	9,5	13,65	11	2	PTFE B602 / FKM	24344788	○
840	867,3	8,7	9,5	13,65	11	2	PTFE B602 / NBR	24275752	○
840	867,3	8,7	9,5	13,65	11	2	PTFE GM201 / NBR	24275874	○
840	867,3	8,7	9,5	13,65	11	2	PTFE B602 / FKM	24344789	○
850	877,3	8,7	9,5	13,65	11	2	PTFE B602 / NBR	24275738	●
850	877,3	8,7	9,5	13,65	11	2	PTFE GM201 / NBR	24275862	○
850	877,3	8,7	9,5	13,65	11	2	PTFE B602 / FKM	24344790	○
860	887,3	8,7	9,5	13,65	11	2	PTFE B602 / NBR	24275708	●
860	887,3	8,7	9,5	13,65	11	2	PTFE GM201 / NBR	24275902	○
860	887,3	8,7	9,5	13,65	11	2	PTFE B602 / FKM	24344791	○
870	897,3	8,7	9,5	13,65	11	2	PTFE B602 / NBR	24275721	○
870	897,3	8,7	9,5	13,65	11	2	PTFE GM201 / NBR	24275892	○
870	897,3	8,7	9,5	13,65	11	2	PTFE B602 / FKM	24344792	○
880	907,3	8,7	9,5	13,65	11	2	PTFE B602 / NBR	24275746	○
880	907,3	8,7	9,5	13,65	11	2	PTFE GM201 / NBR	24275885	○
880	907,3	8,7	9,5	13,65	11	2	PTFE B602 / FKM	24344793	○
890	917,3	8,7	9,5	13,65	11	2	PTFE B602 / NBR	24275753	●
890	917,3	8,7	9,5	13,65	11	2	PTFE GM201 / NBR	24275873	○
890	917,3	8,7	9,5	13,65	11	2	PTFE B602 / FKM	24344794	○
900	927,3	8,7	9,5	13,65	11	2	PTFE B602 / NBR	24275739	○
900	927,3	8,7	9,5	13,65	11	2	PTFE GM201 / NBR	24275861	○
900	927,3	8,7	9,5	13,65	11	2	PTFE B602 / FKM	24344795	○

● Ab Lager verfügbar ○ Auf Anfrage: Werkzeug vorhanden, kurzfristig lieferbar

d	D	H	L	Profil	C	R <sub>1</sub>	Werkstoff	Artikel Nr.	
910	937,3	8,7	9,5	13,65	11	2	PTFE B602 / NBR	24275709	<input type="radio"/>
910	937,3	8,7	9,5	13,65	11	2	PTFE GM201 / NBR	24275901	<input type="radio"/>
910	937,3	8,7	9,5	13,65	11	2	PTFE B602 / FKM	24344796	<input type="radio"/>
920	947,3	8,7	9,5	13,65	11	2	PTFE B602 / NBR	24275720	<input type="radio"/>
920	947,3	8,7	9,5	13,65	11	2	PTFE GM201 / NBR	24275891	<input type="radio"/>
920	947,3	8,7	9,5	13,65	11	2	PTFE B602 / FKM	24344797	<input type="radio"/>
930	957,3	8,7	9,5	13,65	11	2	PTFE B602 / NBR	24275754	<input type="radio"/>
930	957,3	8,7	9,5	13,65	11	2	PTFE GM201 / NBR	24275884	<input type="radio"/>
930	957,3	8,7	9,5	13,65	11	2	PTFE B602 / FKM	24344798	<input type="radio"/>
940	967,3	8,7	9,5	13,65	11	2	PTFE B670 / NBR	24275740	<input type="radio"/>
940	967,3	8,7	9,5	13,65	11	2	PTFE GM201 / NBR	24275872	<input type="radio"/>
940	967,3	8,7	9,5	13,65	11	2	PTFE B670 / FKM	24344799	<input type="radio"/>
950	977,3	8,7	9,5	13,65	11	2	PTFE B670 / NBR	24275710	<input type="radio"/>
950	977,3	8,7	9,5	13,65	11	2	PTFE GM201 / NBR	24275860	<input type="radio"/>
950	977,3	8,7	9,5	13,65	11	2	PTFE B670 / FKM	24344800	<input type="radio"/>

● Ab Lager verfügbar    ○ Auf Anfrage: Werkzeug vorhanden, kurzfristig lieferbar

Die Katalogangaben beruhen auf den Erfahrungen jahrzehntelanger Forschung für die Entwicklung und Herstellung von Dichtungen bei der Unternehmensgruppe Freudenberg und entsprechen unserem heutigen Wissensstand.

Die Dichtwirkung vieler Katalogprodukte wird jedoch nicht allein vom Bauteil selbst erbracht. Vielmehr kommt es – in Abhängigkeit vom konkreten Einsatzzweck – ganz wesentlich auf die sonstigen Parameter an, wie etwa Einbau- und Gegenlaufstelle, Druckbeaufschlagung, Betriebstemperatur, abzudichtende Medien, Schmierung, schwingungstechnische Einflüsse und eventueller Schmutzanfall von außen.

Diese und weitere, unbekannte Faktoren beim praktischen Einsatz, können die Funktion der Dichtungen merklich beeinflussen. Vor diesem Hintergrund sind pauschale Aussagen zur Funktion der Katalogprodukte nicht möglich. Angaben in diesem Katalog stellen nur allgemeine, nicht verbindliche Richtwerte dar, die nicht für jeden Einsatzzweck Gültigkeit beanspruchen. Wir empfehlen daher, konkrete Einsatzfälle grundsätzlich mit unserem Beratungsservice zu besprechen. In Fällen höherer und spezieller Belastungen, etwa durch aggressive Medien, sollte die Dichtung in Zusammenarbeit mit uns ausgewählt werden, wobei Versuche zur Überprüfung der Funktionssicherheit oft unerlässlich sind.



Merkel Freudenberg  
Fluidtechnic GmbH  
Industriestr. 64  
D-21107 Hamburg  
Tel.: +49(0)40/75 30 6-0  
Fax: +49(0)40/75 30 6-440  
E-mail: [merkel@freudenberg.de](mailto:merkel@freudenberg.de)  
[www.merkel-freudenberg.de](http://www.merkel-freudenberg.de)