

# Merkel Omegat OMS-S

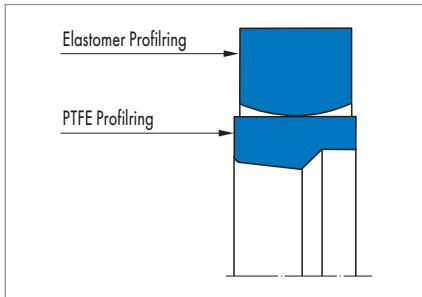


Abb. 1 Merkel Omegat OMS-S

## Produktbeschreibung

Zweiteiliger Merkel Dichtsatz zur Abdichtung von Pleuellagen, bestehend aus einem Profiling mit einem Profiling aus Gummi als Vorspannelement.

## Produktvorteile

Merkel Omegat OMS-S ist speziell für größere Durchmesser und schwere hydraulische Anwendungen ausgelegt

- Sehr hohe Druckstandsfestigkeit
- Sehr gute Extrusionsfestigkeit
- Hohe Verdrehsicherheit
- Hohe Anpresskraft durch Profiling aus Gummi
- Hohe Abriebfestigkeit
- Geringe Reibung, stick-slip-frei.

## Anwendung

Spritzgießmaschinen, Stahlwasserbau, Schiffshydraulik, Walzwerke, Pressen, Manipulatoren, Großzylinder.

## Werkstoff

### Profiling aus PTFE

Werkstoff	Bezeichnung
PTFE-Glas-MoS <sub>2</sub> -Compound	PTFE GM201

### Profiling aus Gummi

Werkstoff	Bezeichnung	Härte
Nitrilkautschuk NBR	80 NBR B246	80 Shore A

## Einsatzbereich

Werkstoff	PTFE GM201/NBR
	Temperaturbereich in °C
Hydrauliköle HL, HLP	-30 ... +100
HFA-Flüssigkeiten	+5 ... +60
HFB-Flüssigkeiten	+5 ... +60
HFC-Flüssigkeiten	-30 ... +60
HFD-Flüssigkeiten	-
Wasser	+5 ... +100
HETG (Rapsöl)	-30 ... +80
HEES (synth. Ester)	-30 ... +80
HEPG (Glykol)	-30 ... +60
Mineralfette	-30 ... +100
Druck p in MPa	40
Gleitgeschwindigkeit v in m/s	5

## Oberflächengüte

Rautiefen	R <sub>a</sub>	R <sub>max</sub>
Gleitfläche	0,05 ... 0,3 µm	≤2,5 µm
Nutgrund	≤1,6 µm	≤6,3 µm
Nutflanken	≤3,0 µm	≤15,0 µm

Traganteil M<sub>r</sub> >50% bis max. 90% bei Schnitttiefe c = Rz/2 und Bezugslinie C ref = 0%.

## Konstruktionshinweise

Bitte beachten Sie unsere allgemeinen Konstruktionshinweise in → Technisches Handbuch.

### Spaltmaß

Entscheidend für die Funktion der Dichtung ist das größte im Betrieb auftretende Spaltmaß auf der druckabgewandten Seite der Dichtung → Technisches Handbuch. Der zulässige Wert wird vom Druck sowie von der Profilbreite und Profilhöhe bestimmt.

Profilmaß		Max. zulässiges Spaltmaß			
L	Profil	16 MPa	26 MPa	32 MPa	40 MPa
10	10	0,75	0,5	0,4	0,4
12,5	12,5	0,75	0,65	0,55	0,5
15	15	0,75	0,65	0,55	0,5
17,5	17,5	0,75	0,65	0,55	0,5
20	20	0,8	0,7	0,6	0,55

### Toleranzempfehlung und Maß D2

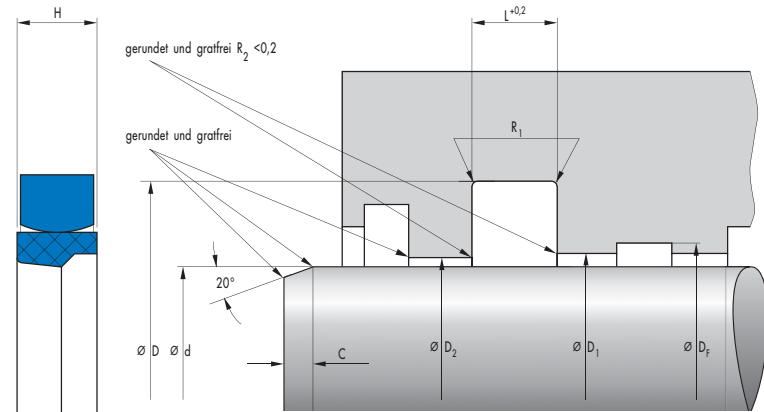
Bei der Auslegung von D2 sind zulässiges Spaltmaß, Toleranzen, Führungsspiel und Einfederung der Führung unter Last zu beachten. → Technisches Handbuch.

Nenn-Ø d	16 MPa		26 MPa		32 MPa		40 MPa	
	d	D	d	D	d	D	d	D
50 ... 200	f8	H8	f8	H8	f7	H8	f7	H8
>200 ... 300	f8	H8	f8	H8	f8	H8	f8	H8
>300 ... 530	f8	H8	f8	H8	f8	H8	f7	H8
>530 ... 1150	f8	H8	f8	H8	f7	H8	f8	H8

## Einbau & Montage

Bei der Montage der Omegat OMS-S wird zunächst der Profiling aus Gummi in die Einbaunut gebracht, dann der Profiling nierenförmig verformt und eingesprengt. Es ist darauf zu achten, dass am Profiling aus PTFE keine scharfen Knicke entstehen und dass die Dichtkante zur Druckrichtung richtig angeordnet ist. Der gesamte Montageverlauf darf nur über abgerundete Kanten erfolgen.

Artikelliste

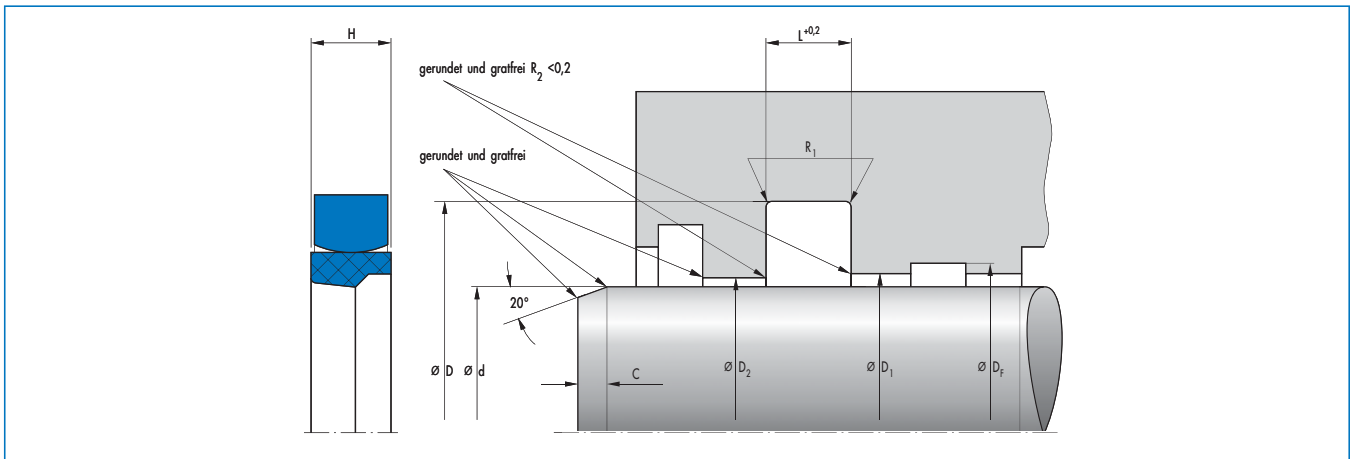


d	D	H	L	Profil	C	R <sub>1</sub>	Werkstoff	Artikel Nr.	
20	30	4,7	5	5	4	0,4	PTFE GM201	24096118	○
25	35	4,7	5	5	4	0,4	PTFE GM201	24096120	○
30	40	4,7	5	5	4	0,4	PTFE GM201	24096122	○
35	45	4,7	5	5	4	0,4	PTFE GM201	24096124	○
36	46	4,7	5	5	4	0,4	PTFE GM201	24096125	○
40	55	7	7,5	7,5	5,5	0,4	PTFE GM201	24096126	○
45	60	7	7,5	7,5	5,5	0,4	PTFE GM201	24096128	○
50	65	7	7,5	7,5	7,5	0,3	PTFE GM201	24096129	●
56	71	7	7,5	7,5	5,5	0,4	PTFE GM201	24096131	○
60	75	7	7,5	7,5	7,5	0,3	PTFE GM201	24096132	●
63	78	7	7,5	7,5	5,5	0,4	PTFE GM201	24096133	○
65	80	7	7,5	7,5	7,5	0,3	PTFE GM201	24096134	○
70	85	7,5	10	7,5	7,5	0,3	PTFE GM201	24096135	●
75	95	9,4	10	10	7,5	0,4	PTFE GM201	24096136	○
80	100	9,4	10	10	7,5	0,4	PTFE GM201	24096137	○
85	105	9,4	10	10	7,5	0,4	PTFE GM201	24096138	○
90	110	9,4	10	10	7,5	0,4	PTFE GM201	24096139	○
100	120	9,4	10	10	7,5	0,4	PTFE GM201	24096140	●
105	125	9,4	10	10	7,5	0,4	PTFE GM201	24239117	○
110	130	9,4	10	10	7,5	0,4	PTFE GM201	24096141	○
113,3	133,3	9,4	10	10	7,5	0,4	PTFE GM201	24214297	○
115	135	9,4	10	10	7,5	0,4	PTFE GM201	24096142	○
120	140	9,4	10	10	7,5	0,4	PTFE GM201	24182344	○
125	145	9,4	10	10	7,5	0,4	PTFE GM202	24096143	○
130	150	9,4	10	10	7,5	0,4	PTFE GM201	24124096	○
140	160	9,4	10	10	7,5	0,4	PTFE GM201	24096144	○
145	165	9,4	10	10	7,5	0,4	PTFE B602	49008072	○
145	165	9,4	10	10	7,5	0,4	PTFE B604	49033900	○
145	165	9,4	10	10	7,5	0,4	PTFE GM201	24138538	○
150	170	9,4	10	10	7,5	0,4	PTFE GM201	24096145	●
158	178	9,4	10	10	7,5	0,4	PTFE GM201	24234939	○
160	180	9,4	10	10	7,5	0,4	PTFE B602	24375281	○
160	180	9,4	10	10	7,5	0,4	PTFE GM201	24096146	●
165	185	9,4	10	10	7,5	0,4	PTFE GM201	49039714	○
170	190	9,4	10	10	7,5	0,4	PTFE GM201	24106817	○
175	195	9,4	10	10	7,5	0,4	PTFE GM201	24187339	○

● Ab Lager verfügbar ○ Auf Anfrage: Werkzeug vorhanden, kurzfristig lieferbar

d	D	H	L	Profil	C	R <sub>1</sub>	Werkstoff	Artikel Nr.	
180	200	9,4	10	10	7,5	0,4	PTFE GM201	24096147	●
180	200	9,4	10	10	7,5	0,4	PTFE GM201	24367094	○
200	220	9,4	10	10	7,5	0,4	PTFE B602	24352639	○
200	220	9,4	10	10	7,5	0,4	PTFE GM201	24096148	●
210	235	11,7	12,5	12,5	10	0,4	PTFE GM201	24374728	○
220	245	11,7	12,5	12,5	10	0,4	PTFE B602	24378030	○
220	245	11,7	12,5	12,5	10	0,4	PTFE GM201	24147048	○
221,4	246,4	11,7	12,5	12,5	10	0,4	PTFE GM201	24234931	○
230	255	11,7	12,5	12,5	10	0,4	PTFE GM201	24224744	○
237,2	262,2	11,7	12,5	12,5	10	0,4	PTFE GM201	24186690	○
240	265	11,7	12,5	12,5	10	0,4	PTFE GM201	24224748	●
247,7	272,7	11,7	12,5	12,5	10	0,4	PTFE GM201	24247181	○
250	275	11,7	12,5	12,5	10	0,4	PTFE B602	24301162	○
250	275	11,7	12,5	12,5	10	0,4	PTFE GM201	24195054	○
260	285	11,7	12,5	12,5	10	0,4	PTFE B602	24371158	○
260	285	11,7	12,5	12,5	10	0,4	PTFE GM201	24177004	○
265	290	11,7	12,5	12,5	10	0,4	PTFE B602	24234339	○
270	295	11,7	12,5	12,5	10	0,4	PTFE GM201	24224737	○
270	300	14	15	15	10	0,4	PTFE GM201	24132488	○
280	305	11,7	12,5	12,5	10	0,4	PTFE GM201	24192379	●
290	315	11,7	12,5	12,5	10	0,4	PTFE GM201	24195056	○
300	325	11,7	12,5	12,5	10	0,4	PTFE GM201	24208689	●
310	340	14	15	15	12	0,8	PTFE GM201	24194530	○
315	345	14	15	15	12	0,8	PTFE GM201	24250718	○
320	350	14	15	15	12	0,8	PTFE B602	24338624	○
320	350	14	15	15	12	0,8	PTFE GM201	24209894	●
325	355	14	15	15	12	0,8	PTFE GM201	24294165	○
330	360	14	15	15	12	0,8	PTFE GM201	24141409	●
335	365	14	15	15	12	0,8	PTFE GM201	531547	○
340	370	14	15	15	12	0,8	PTFE GM201	24224735	○
350	380	14	15	15	12	0,8	PTFE B602	24338027	○
350	380	14	15	15	12	0,8	PTFE GM201	24214029	○
360	390	14	15	15	12	0,8	PTFE B602	24338662	○
360	390	14	15	15	12	0,8	PTFE GM201	24224746	●
370	400	14	15	15	12	0,8	PTFE GM201	24224751	○
380	410	15	15	15	12	0,8	PTFE GM201	24182881	●
390	420	14	15	15	12	0,8	PTFE GM201	24224739	○
400	430	14	15	15	12	0,8	PTFE B602	24379065	○
400	430	14	15	15	12	0,8	PTFE GM201	24183343	●
410	440	14	15	15	12	0,8	PTFE GM201	24197943	○
420	450	14	15	15	12	0,8	PTFE GM201	24224742	○
430	460	14	15	15	12	0,8	PTFE GM201	24224749	○
435	465	14	15	15	12	0,8	PTFE GM201	526056	○
440	470	14	15	15	12	0,8	PTFE GM201	24193472	●
445	475	14	15	15	12	0,8	PTFE GM201	49008473	○
450	480	14	15	15	12	0,8	PTFE GM201	24177002	○
460	490	14	15	15	12	0,8	PTFE B602	24373024	○
460	490	14	15	15	12	0,8	PTFE GM201	24224740	●
470	500	14	15	15	12	0,8	PTFE B602	24342901	○
470	500	14	15	15	12	0,8	PTFE GM201	24137929	○

● Ab Lager verfügbar ○ Auf Anfrage: Werkzeug vorhanden, kurzfristig lieferbar



d	D	H	L	Profil	C	R <sub>1</sub>	Werkstoff	Artikel Nr.	
480	510	14	15	15	12	0,8	PTFE B602	24338028	○
480	510	14	15	15	12	0,8	PTFE GM201	24193226	○
490	520	14	15	15	12	0,8	PTFE GM201	24224738	○
500	530	15	15	15	12	0,8	PTFE GM201	24135188	○
510	545	16,4	17,5	17,5	12	0,8	PTFE GM201	24199480	○
520	555	16,4	17,5	17,5	12	1,2	PTFE B602	24349777	○
520	555	16,4	17,5	17,5	12	0,8	PTFE GM201	24198653	○
525	565	18,7	20	20	12	1,2	PTFE B602	49002965	○
530	560	14	15	15	12	0,8	PTFE B602	24334997	○
530	560	15	15	15	12	0,8	PTFE GM201	24181189	○
540	575	16,4	17,5	17,5	12	0,8	PTFE GM201	24224759	●
545	580	16,4	17,5	17,5	12	0,8	PTFE GM201	49001641	○
550	585	16,4	17,5	17,5	12	1,2	PTFE B602	24362481	○
550	585	16,4	17,5	17,5	12	1,2	PTFE GM201	24191359	●
560	595	16,4	17,5	17,5	12	1,2	PTFE B602	24349743	○
560	595	16,4	17,5	17,5	12	1,2	PTFE GM201	24224747	○
570	605	16,4	17,5	17,5	12	1,2	PTFE GM201	24224756	○
580	615	16,4	17,5	17,5	12	1,2	PTFE GM201	24224760	○
590	625	16,4	17,5	17,5	12	1,2	PTFE B602	24342902	○
590	625	16,4	17,5	17,5	12	1,2	PTFE GM201	24224753	○
600	635	16,4	17,5	17,5	12	1,2	PTFE B602	24299660	○
600	635	16,4	17,5	17,5	12	1,2	PTFE GM201	24224745	○
605	640	16,4	17,5	17,5	12	1,2	PTFE GM201	24377267	○
620	655	16,4	17,5	17,5	12	1,2	PTFE GM201	24186170	○
630	665	16,4	17,5	17,5	12	1,2	PTFE GM201	24356724	○
640	675	16,4	17,5	17,5	12	1,2	PTFE GM201	24226250	○
650	685	16,4	17,5	17,5	12	1,2	PTFE GM201	24224750	●
660	695	16,4	17,5	17,5	12	1,2	PTFE GM201	24377265	○
670	705	16,4	17,5	17,5	12	1,2	PTFE B602	24367550	○
670	705	16,4	17,5	17,5	12	1,2	PTFE GM201	24224741	○
680	715	16,4	17,5	17,5	12	1,2	PTFE GM201	24238543	○
690	725	16,4	17,5	17,5	12	1,2	PTFE B602	24347090	○
690	725	16,4	17,5	17,5	12	1,2	PTFE GM201	528031	○
700	740	18,7	20	20	12	1,2	PTFE B602	24338738	○
700	740	18,7	20	20	12	1,2	PTFE GM201	24191357	○
720	760	18,7	20	20	12	1,2	PTFE GM201	24224754	○
730	770	18,7	20	20	12	1,2	PTFE GM201	24263626	○

● Ab Lager verfügbar ○ Auf Anfrage: Werkzeug vorhanden, kurzfristig lieferbar

d	D	H	L	Profil	C	R <sub>1</sub>	Werkstoff	Artikel Nr.	
740	780	18,7	20	20	12	1,2	PTFE GM201	24224763	○
750	790	18,7	20	20	12	1,2	PTFE GM201	24236499	○
755	795	18,7	20	20	12	1,2	PTFE GM201	24377266	○
760	800	18,7	20	20	12	1,2	PTFE GM201	24224765	○
770	810	18,7	20	20	12	1,2	PTFE GM201	24357244	○
790	830	18,7	20	20	12	1,2	PTFE GM201	49015688	○
800	840	18,7	20	20	12	1,2	PTFE GM201	24224758	●
810	850	18,7	20	20	12	1,2	PTFE GM201	24370506	○
820	860	18,7	20	20	12	1,2	PTFE GM201	24224762	●
830	870	18,7	20	20	12	1,2	PTFE GM201	24344383	○
850	890	18,7	20	20	12	1,2	PTFE GM201	24215728	●
860	900	18,7	20	20	12	1,2	PTFE GM201	24224755	○
890	930	18,7	20	20	12	1,2	PTFE GM201	24264039	○
900	940	18,7	20	20	12	1,2	PTFE B602	24348199	○
900	940	18,7	20	20	12	1,2	PTFE GM201	24224764	○
920	960	18,7	20	20	12	1,2	PTFE GM201	49008662	○
935	975	18,7	20	20	12	1,2	PTFE B602	49002966	○
950	990	18,7	20	20	12	1,2	PTFE B602	49011622	○
950	990	18,7	20	20	12	1,2	PTFE GM201	24261553	○
950	990	18,7	20	20	12	1,2	PTFE GM201	24262250	○
970	1010	18,7	20	20	12	1,2	PTFE GM270	24359666	○
1000	1040	18,7	20	20	12	1,2	PTFE B602	527858	○
1000	1040	18,7	20	20	12	1,2	PTFE GM201	24224757	○
1070	1110	18,7	20	20	12	1,2	PTFE B602	49020485	○

● Ab Lager verfügbar ○ Auf Anfrage: Werkzeug vorhanden, kurzfristig lieferbar

Die Katalogangaben beruhen auf den Erfahrungen jahrzehntelanger Forschung für die Entwicklung und Herstellung von Dichtungen bei der Unternehmensgruppe Freudenberg und entsprechen unserem heutigen Wissensstand.

Die Dichtwirkung vieler Katalogprodukte wird jedoch nicht allein vom Bauteil selbst erbracht. Vielmehr kommt es – in Abhängigkeit vom konkreten Einsatzzweck – ganz wesentlich auf die sonstigen Parameter an, wie etwa Einbau- und Gegenlaufstelle, Druckbeaufschlagung, Betriebstemperatur, abzudichtende Medien, Schmierung, schwingungstechnische Einflüsse und eventueller Schmutzanfall von außen.

Diese und weitere, unbekannte Faktoren beim praktischen Einsatz, können die Funktion der Dichtungen merklich beeinflussen. Vor diesem Hintergrund sind pauschale Aussagen zur Funktion der Katalogprodukte nicht möglich. Angaben in diesem Katalog stellen nur allgemeine, nicht verbindliche Richtwerte dar, die nicht für jeden Einsatzzweck Gültigkeit beanspruchen. Wir empfehlen daher, konkrete Einsatzfälle grundsätzlich mit unserem Beratungsservice zu besprechen. In Fällen höherer und spezieller Belastungen, etwa durch aggressive Medien, sollte die Dichtung in Zusammenarbeit mit uns ausgewählt werden, wobei Versuche zur Überprüfung der Funktionssicherheit oft unerlässlich sind.



Merkel Freudenberg  
Fluidtechnic GmbH  
Industriestr. 64  
D-21107 Hamburg  
Tel.: +49(0)40/75 30 6-0  
Fax: +49(0)40/75 30 6-440  
E-mail: [merkel@freudenberg.de](mailto:merkel@freudenberg.de)  
[www.merkel-freudenberg.de](http://www.merkel-freudenberg.de)