

Merkel Doppelabstreifer P 8

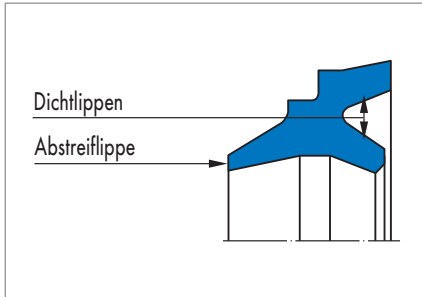


Abb. 1 Merkel Doppelabstreifer P 8

Werkstoff

D < 200 mm

Werkstoff	Bezeichnung	Härte
Nitrilkautschuk NBR	90 NBR 109	90 Shore A

D > 200 mm

Werkstoff	Bezeichnung	Härte
Fluorkautschuk FKM	85 NBR B247	85 Shore A

Produktbeschreibung

Elastomer-Doppelabstreifer.

Produktvorteile

Merkel Doppelabstreifer P 8 übt nach innen die abstreifende Funktion eines Nutringes und nach außen eine Abstreifwirkung gegen Verschmutzung aus

- Hohe Abstreifwirkung gegen Schmutz
- Sehr gute Dichtwirkung gegen Restölfilm auf der ausfahrenden Stange
- Verschleißfest.

Anwendung

Flurförderfahrzeuge, Spritzgießmaschinen, Pressen.

Merkel Doppelabstreifer P 8 wird vorzugsweise in Verbindung mit unseren Stangendichtsystemen Merkel Omegat OMS-MR und Merkel Omegat OMS-S eingesetzt. Um einen Druckaufbau zwischen Dichtung und Abstreifer zu vermeiden, empfehlen wir auf jeden Fall eine Druckentlastungsbohrung vor dem Doppelabstreifer vorzusehen.

Einsatzbereich

Werkstoff	90 NBR B283/85 NBR B247/90 NBR 109
Temperaturbereich in °C	
Hydrauliköle HL, HLP	-30 ... +100
HFA-Flüssigkeiten	+5 ... +60
HFB-Flüssigkeiten	+5 ... +60
HFC-Flüssigkeiten	-30 ... +60
HFD-Flüssigkeiten	-
Wasser	+5 ... +100
HETG (Rapsöl)	-30 ... +80
HEES (synth. Ester)	-30 ... +80
HEPG (Glykol)	-30 ... +60
Mineralfette	-30 ... +100
Gleitgeschwindigkeit v in m/s	1

Oberflächengüte

Rautiefen	R _a	R _{max}
Gleiffläche	*	*
Nutgrund	≤ 1,6 µm	≤ 6,3 µm
Nutflanken	≤ 3,0 µm	≤ 15,0 µm

* Die Oberflächenrauheit der Gleiffläche ist dem eingesetzten Dichtelement zuzuordnen.

Konstruktionshinweise

Bitte beachten Sie unsere allgemeinen Konstruktionshinweise in → Technisches Handbuch.

Toleranzempfehlung

Nenn-Ø d	D	D ₁	D ₂
16 ... 1000	H10	JS11	H10

Die Toleranz für den Ø d wird durch die vorgeschaltete Dichtung vorgegeben.

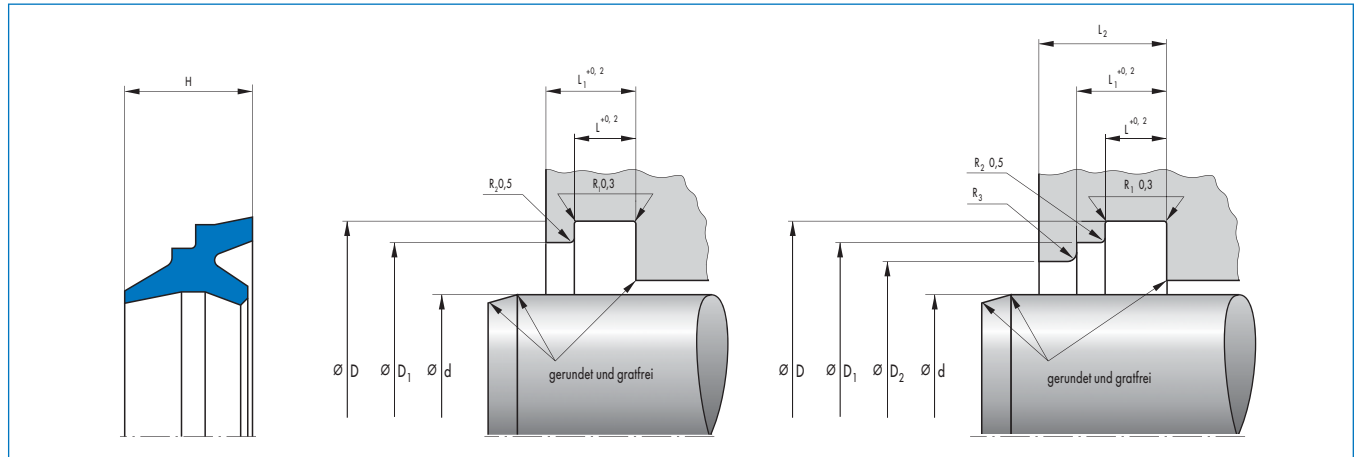
Einbauschrägen

Länge und Winkel sind entsprechend der eingesetzten Stangendichtung auszuführen.

Einbau & Montage

Voraussetzung für die einwandfreie Funktion des Merkel Doppelabstreifers P 8 ist die sorgfältige Montage. Generell lassen sich die Abstreifer durch nierenförmiges Verformen schnell und leicht montieren. → Technisches Handbuch.

Artikelliste

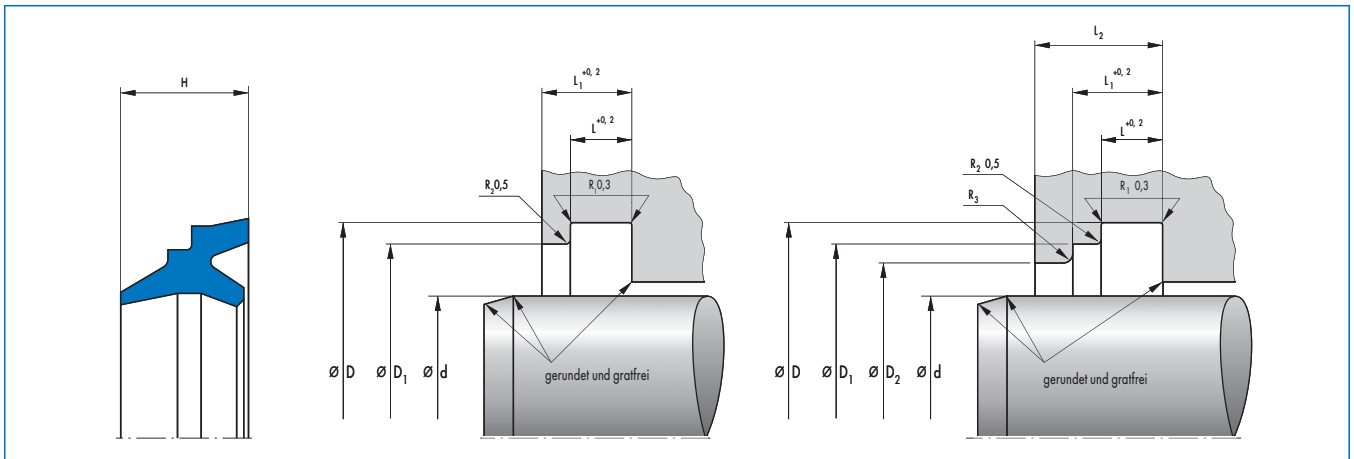


d	D	H	D ₁	D ₂	L	L ₁	L ₂	Profil	R ₃	Werkstoff	Artikel Nr.	
10	18	8	16	13,5	4	6	8	4	0,5	90 NBR 109	24224393	○
12	20	8	18	15,5	4	6	8	4	0,5	90 NBR 109	24224434	○
14	22	8	20	17,5	4	6	8	4	0,5	90 NBR 109	24224394	○
15	23	8	21	18,5	4	6	8	4	0,5	90 NBR 109	24224433	○
16	24	8	22	19,5	4	6	8	4	0,5	90 NBR 109	24224395	●
18	26	8	24	21,5	4	6	8	4	0,5	90 NBR 109	24224432	●
20	28	8	26	23,5	4	6	8	4	0,5	90 NBR 109	24224396	●
22	30	8	28	25,5	4	6	8	4	0,5	90 NBR 109	24224431	●
25	33	8	31	28,5	4	6	8	4	0,5	90 NBR 109	24224397	●
28	36	8	34	31,5	4	6	8	4	0,5	90 NBR 109	24224430	●
30	38	8	36	33,5	4	6	8	4	0,5	90 NBR 109	24224398	●
32	40	8	38	35,5	4	6	8	4	0,5	90 NBR 109	24224429	●
35	43	8	41	38,5	4	6	8	4	0,5	90 NBR 109	24224399	●
36	44	8	42	39,5	4	6	8	4	0,5	90 NBR 109	24224428	●
40	48	8	46	43,5	4	6	8	4	0,5	90 NBR 109	24224400	●
42	50	8	48	45,5	4	6	8	4	0,5	90 NBR 109	24224427	●
45	53	8	51	48,5	4	6	8	4	0,5	90 NBR 109	24217239	●
50	58	8	56	53,5	4	6	8	4	0,5	90 NBR 109	24197635	●
55	63	8	61	58,5	4	6	8	4	0,5	90 NBR 109	24224402	●
56	64	8	62	59,5	4	6	8	4	0,5	90 NBR 109	24224425	●
60	68	8	66	63,5	4	6	8	4	0,5	90 NBR 109	24224403	●
63	71	8	69	66,5	4	6	8	4	0,5	90 NBR 109	24224424	●
65	73	8	71	68,5	4	6	8	4	0,5	90 NBR 109	24224404	●
70	78	8	76	73,5	4	6	8	4	0,5	90 NBR 109	24224423	●
75	83	8	81	78,5	4	6	8	4	0,5	90 NBR 109	24224405	●
80	88	8	86	83,5	4	6	8	4	0,5	90 NBR 109	24224422	●
85	93	8	91	88,5	4	6	8	4	0,5	90 NBR 109	24224406	●
90	98	8	96	93,5	4	6	8	4	0,5	90 NBR 109	24224032	●
100	108	8	106	103,5	4	6	8	4	0,5	90 NBR 109	24224407	●
105	117	11	114	110	5,5	8,2	11,2	6	1	90 NBR 109	24224420	●
110	122	11	119	115	5,5	8,2	11,2	6	1	90 NBR B283	24224408	●
115	127	11	124	120	5,5	8,2	11,2	6	1	90 NBR B283	24224419	●
120	132	11	129	125	5,5	8,2	11,2	6	1	90 NBR 109	24224409	●
125	137	11	134	130	5,5	8,2	11,2	6	1	90 NBR B283	24224031	●
130	142	11	139	135	5,5	8,2	11,2	6	1	90 NBR 109	24224410	●
135	147	11	144	140	5,5	8,2	11,2	6	1	90 NBR 109	24224417	○

● Ab Lager verfügbar ○ Auf Anfrage: Werkzeug vorhanden, kurzfristig lieferbar

d	D	H	D ₁	D ₂	L	L ₁	L ₂	Profil	R ₃	Werkstoff	Artikel Nr.	
140	152	11	149	145	5,5	8,2	11,2	6	1	90 NBR 109	24224411	●
150	162	11	159	155	5,5	8,2	11,2	6	1	90 NBR 109	24224416	●
160	172	11	169	165	5,5	8,2	11,2	6	1	90 NBR 109	24224412	●
170	182	11	179	175	5,5	8,2	11,2	6	1	90 NBR 109	24224415	●
180	192	11	189	185	5,5	8,2	11,2	6	1	90 NBR B283	24224413	●
200	212	11	209	205	5,5	8,2	11,2	6	1	90 NBR 109	24224414	●
210	225	13	222	217	6,5	9,5	12,5	7,5	1,5	85 NBR B247	49017591	○
220	235	13	232	227	6,5	9,5	12,5	7,5	1,5	85 NBR B247	24354797	●
235	250	13	247	243	6,5	9,5	12,5	7,5	1,5	85 NBR B247	49017612	○
240	255	13	252	247	6,5	9,5	12,5	7,5	1,5	85 NBR B247	24354798	●
260	275	13	272	267	6,5	9,5	12,5	7,5	1,5	85 NBR B247	24354799	○
260	275	13	272	268	6,5	9,5	12,5	7,5	1,5	90 NBR 109	49036054	○
280	295	13	292	287	6,5	9,5	12,5	7,5	1,5	85 NBR B247	24354800	●
295	310	13	307	303	6,5	9,5	12,5	7,5	1,5	85 NBR B247	24355389	○
300	315	13	312	307	6,5	9,5	12,5	7,5	1,5	85 NBR B247	24354801	○
310	325	13	322	317	6,5	9,5	12,5	7,5	1,5	85 NBR B247	24357280	○
315	330	13	327	323	6,5	9,5	12,5	7,5	1,5	85 NBR B247	527673	○
320	335	13	332	327	6,5	9,5	12,5	7,5	1,5	85 NBR B247	24355390	○
335	350	13	347	343	6,5	9,5	12,5	7,5	1,5	85 NBR B247	49017614	○
340	355	13	352	347	6,5	9,5	12,5	7,5	1,5	85 NBR B247	24354802	○
350	365	13	362	357	6,5	9,5	12,5	7,5	1,5	85 NBR B247	24367045	○
355	370	13	367	363	6,5	9,5	12,5	7,5	1,5	85 NBR B247	49017597	○
360	375	13	372	367	6,5	9,5	12,5	7,5	1,5	85 NBR B247	24354803	●
380	395	13	392	387	6,5	9,5	12,5	7,5	1,5	85 NBR B247	24354804	○
390	405	13	402	398	6,5	9,5	12,5	7,5	1,5	85 NBR B247	49035280	○
400	415	13	412	407	6,5	9,5	12,5	7,5	1,5	85 NBR B247	24354805	○
420	435	13	432	427	6,5	9,5	12,5	7,5	1,5	85 NBR B247	24354806	○
425	440	13	437	433	6,5	9,5	12,5	7,5	1,5	85 NBR B247	24355391	○
440	455	13	452	447	6,5	9,5	12,5	7,5	1,5	85 NBR B247	24355392	○
445	460	13	457	453	6,5	9,5	12,5	7,5	1,5	85 NBR B247	49017720	○
450	465	13	462	457	6,5	9,5	12,5	7,5	1,5	85 NBR B247	24355393	○
460	475	13	472	467	6,5	9,5	12,5	7,5	1,5	85 NBR B247	24354807	●
470	485	13	482	477	6,5	9,5	12,5	7,5	1,5	85 NBR B247	49017615	○
480	495	13	492	487	6,5	9,5	12,5	7,5	1,5	85 NBR B247	24355394	○
485	500	13	497	493	9,5	9,5	12,5	7,5	1,5	85 NBR B247	530782	○
490	505	13	502	497	6,5	9,5	12,5	7,5	1,5	85 NBR B247	24379846	○
500	515	13	512	507	6,5	9,5	12,5	7,5	1,5	85 NBR B247	24354808	○
540	555	13	552	547	6,5	9,5	12,5	7,5	1,5	85 NBR B247	24355395	○
550	565	13	562	557	6,5	9,5	12,5	7,5	1,5	85 NBR B247	24355396	○
560	575	13	572	567	6,5	9,5	12,5	7,5	1,5	85 NBR B247	24354809	○
570	585	13	582	478	6,5	9,5	12,5	7,5	1,5	85 NBR B247	49023111	○
580	595	13	592	587	6,5	9,5	12,5	7,5	1,5	85 NBR B247	24357108	○
590	605	13	602	597	6,5	9,5	12,5	7,5	1,5	85 NBR B247	24355397	○
600	615	13	612	607	6,5	9,5	12,5	7,5	1,5	85 NBR B247	24354810	○
630	645	13	642	637	6,5	9,5	12,5	7,5	1,5	85 NBR B247	24354811	○
650	665	13	662	657	6,5	9,5	12,5	7,5	1,5	85 NBR B247	24355398	○
670	685	13	682	677	6,5	9,5	12,5	7,5	1,5	85 NBR B247	24359048	○
680	695	13	692	687	6,5	9,5	12,5	7,5	1,5	85 NBR B247	24354812	○
710	725	13	722	717	6,5	9,5	12,5	7,5	1,5	85 NBR B247	24355399	○
750	765	13	762	757	6,5	9,5	12,5	7,5	1,5	85 NBR B247	24355400	○

● Ab Lager verfügbar ○ Auf Anfrage: Werkzeug vorhanden, kurzfristig lieferbar



d	D	H	D ₁	D ₂	L	L ₁	L ₂	Profil	R ₃	Werkstoff	Artikel Nr.	
800	815	13	812	807	6,5	9,5	12,5	7,5	1,5	85 NBR B247	24355401	○
824	839	13	836	832	6,5	9,5	12,5	7,5	1,5	85 NBR B247	24373706	○
840	855	13	852	847	6,5	9,5	12,5	7,5	1,5	85 NBR B247	527160	○
900	915	13	912	907	6,5	9,5	12,5	7,5	1,5	85 NBR B247	24355402	○
905	920	13	917	913	6,5	9,5	12,5	7,5	1,5	85 NBR B247	24368328	○
950	965	13	962	957	6,5	9,5	12,5	7,5	1,5	85 NBR B247	527757	○
1000	1015	13	1012	1007	6,5	9,5	12,5	7,5	1,5	85 NBR B247	24357109	○

● Ab Lager verfügbar ○ Auf Anfrage: Werkzeug vorhanden, kurzfristig lieferbar

Die Katalogangaben beruhen auf den Erfahrungen jahrzehntelanger Forschung für die Entwicklung und Herstellung von Dichtungen bei der Unternehmensgruppe Freudenberg und entsprechen unserem heutigen Wissensstand.

Die Dichtwirkung vieler Katalogprodukte wird jedoch nicht allein vom Bauteil selbst erbracht. Vielmehr kommt es – in Abhängigkeit vom konkreten Einsatzzweck – ganz wesentlich auf die sonstigen Parameter an, wie etwa Einbau- und Gegenlaufstelle, Druckbeaufschlagung, Betriebstemperatur, abzudichtende Medien, Schmierung, schwingungstechnische Einflüsse und eventueller Schmutzanfall von außen.

Diese und weitere, unbekannte Faktoren beim praktischen Einsatz, können die Funktion der Dichtungen merklich beeinflussen. Vor diesem Hintergrund sind pauschale Aussagen zur Funktion der Katalogprodukte nicht möglich. Angaben in diesem Katalog stellen nur allgemeine, nicht verbindliche Richtwerte dar, die nicht für jeden Einsatzzweck Gültigkeit beanspruchen. Wir empfehlen daher, konkrete Einsatzfälle grundsätzlich mit unserem Beratungsservice zu besprechen. In Fällen höherer und spezieller Belastungen, etwa durch aggressive Medien, sollte die Dichtung in Zusammenarbeit mit uns ausgewählt werden, wobei Versuche zur Überprüfung der Funktionssicherheit oft unerlässlich sind.



Merkel Freudenberg
Fluidtechnic GmbH
Industriestr. 64
D-21107 Hamburg
Tel.: +49(0)40/75 30 6-0
Fax: +49(0)40/75 30 6-440
E-mail: merkel@freudenberg.de
www.merkel-freudenberg.de