

Merkel Doppelabstreifer P 9

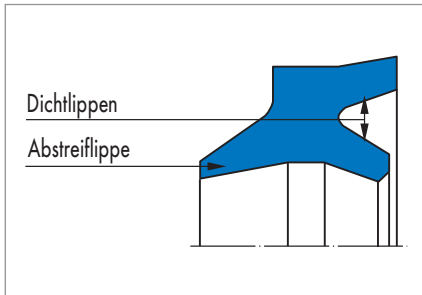


Abb. 1 Merkel Doppelabstreifer P 9

Produktbeschreibung

Elastomer-Doppelabstreifer speziell für große Durchmesser.

Produktvorteile

Merkel Doppelabstreifer P 9 übt nach innen die abstreifende Funktion eines Nutringes und nach außen eine Abstreifwirkung gegen Verschmutzung aus

- Zwischengrößen ohne Form/Werkzeug möglich
- Hohe Abstreifwirkung gegen Schmutz
- Sehr gute Dichtwirkung gegen Restölfilm auf der ausfahrenden Stange
- Verschleißfest.

Anwendung

Spritzgießmaschinen, Pressen, große Standardzylinder.

Merkel Doppelabstreifer P 9 wird vorzugsweise in Verbindung mit unseren Stangendichtsystemen eingesetzt. Um einen Druckaufbau zwischen Dichtung und Abstreifer zu vermeiden, empfehlen wir auf jeden Fall eine Druckentlastungsbohrung vor dem Doppelabstreifer vorzusehen.

Werkstoff

Werkstoff	Bezeichnung	Härte
Nitrilkautschuk NBR	85 NBR B247	85 Shore A

Einsatzbereich

Werkstoff	85 NBR B247
Temperaturbereich in °C	
Hydrauliköle HL, HLP	-30 ... +100
HFA-Flüssigkeiten	+5 ... +60
HFB-Flüssigkeiten	+5 ... +60
HFC-Flüssigkeiten	-30 ... +60
HFD-Flüssigkeiten	-
Wasser	+5 ... +100
HETG (Rapsöl)	-30 ... +80
HEES (synth. Ester)	-30 ... +80
HEPG (Glykol)	-30 ... +60
Mineralfette	-30 ... +100
Gleitgeschwindigkeit v in m/s	1

Oberflächengüte

Rautiefen	R _a	R _{max}
Gleitfläche	*	*
Nutgrund	≤1,6 µm	≤6,3 µm
Nutflanken	≤3,0 µm	≤15,0 µm

* Die Oberflächenrauheit der Gleitfläche ist dem eingesetzten Dichtelement zuzuordnen.

Konstruktionshinweise

Bitte beachten Sie unsere allgemeinen Konstruktionshinweise in → Technisches Handbuch.

Toleranzempfehlung

Nenn-Ø d	D	D ₁
16 ... 2000	H10	+0,2

Die Toleranz für den Ø d wird durch die vorgeschaltete Dichtung vorgegeben.

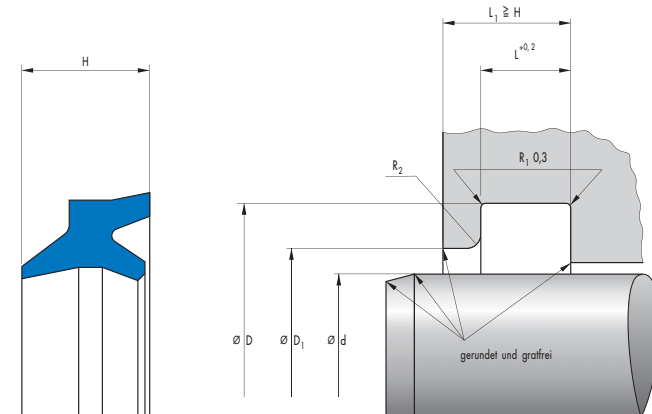
Einbauschrägen

Länge und Winkel sind entsprechend der eingesetzten Stangendichtung auszuführen.

Einbau & Montage

Voraussetzung für die einwandfreie Funktion des Merkel Doppelabstreifers P 9 ist die sorgfältige Montage. Generell lassen sich die Abstreifer durch nierenförmiges Verformen schnell und leicht montieren. → Technisches Handbuch.

Artikelliste

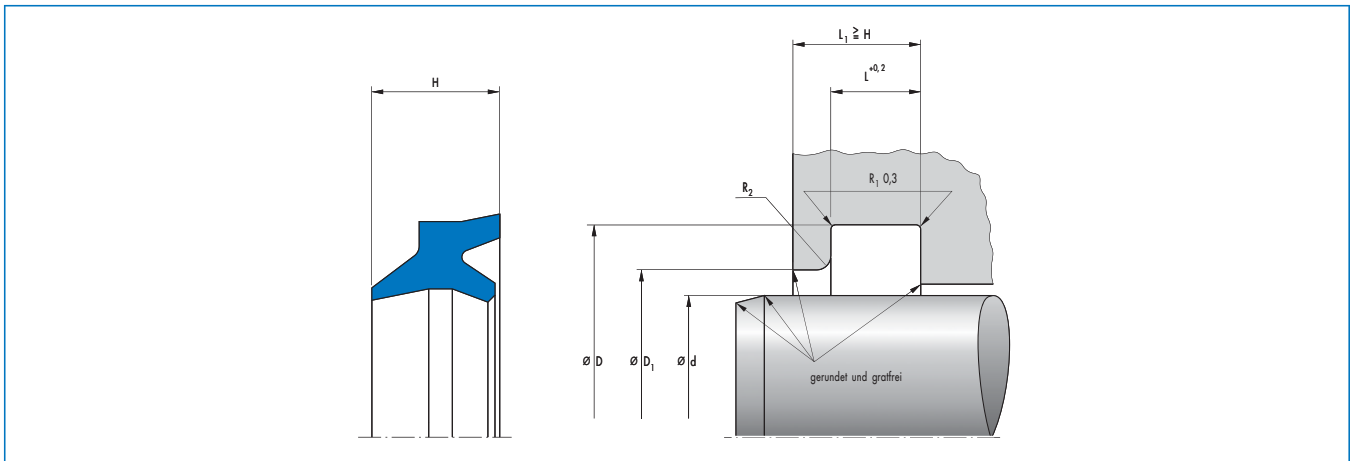


d	D	H	L	D ₁	Profil	R ₂	Werkstoff	Artikel Nr.	
200	220	18	10,2	210	10	1,5	85 NBR B247	24212749	●
210	230	18	10,2	220	10	1,5	85 NBR B247	24224920	●
220	240	18	10,2	230	10	1,5	85 NBR B247	24224959	●
230	250	18	10,2	240	10	1,5	85 NBR B247	24224931	●
240	260	18	10,2	250	10	1,5	85 NBR B247	24193882	●
250	275	22,5	16	262,6	12,5	2	85 NBR B247	24175461	●
260	285	22,5	16	272,6	12,5	2	85 NBR B247	24224921	●
270	295	22,5	16	282,6	12,5	2	85 NBR B247	24213404	●
280	305	22,5	16	292,6	12,5	2	85 NBR B247	24183892	●
290	315	22,5	16	302,6	12,5	2	85 NBR B247	24224938	○
300	325	22,5	16	312,6	12,5	2	85 NBR B247	24173146	●
310	340	27	18	325	15	3	85 NBR B247	24224922	○
320	350	27	18	335	15	3	85 NBR B247	24224937	●
330	360	27	18	345	15	3	85 NBR B247	24146278	●
340	370	27	18	355	15	3	85 NBR B247	24224930	○
350	380	27	18	365	15	3	85 NBR B247	24147758	●
360	390	27	18	375	15	3	85 NBR B247	24224923	●
370	400	27	18	385	15	3	85 NBR B247	24224929	○
380	410	27	18	395	15	3	85 NBR B247	24149422	●
390	420	27	18	405	15	3	85 NBR B247	24224940	○
400	430	27	18	415	15	3	85 NBR B247	24170712	●
410	440	27	18	425	15	3	85 NBR B247	24224936	○
420	450	27	18	435	15	3	85 NBR B247	24170651	●
430	460	27	18	445	15	3	85 NBR B247	24178040	○
440	470	27	18	455	15	3	85 NBR B247	24224924	●
450	480	27	18	465	15	3	85 NBR B247	24224958	○
460	490	27	18	475	15	3	85 NBR B247	24224942	●
470	500	27	18	485	15	3	85 NBR B247	24224960	○
480	510	27	18	495	15	3	85 NBR B247	24224941	●
490	520	27	18	505	15	3	85 NBR B247	24224957	○
500	530	27	18	515	15	3	85 NBR B247	24224925	●
510	540	27	18	525	15	3	85 NBR B247	24224943	○
520	550	27	18	535	15	3	85 NBR B247	24224956	●
530	560	27	18	545	15	3	85 NBR B247	24224932	○
540	570	27	18	555	15	3	85 NBR B247	24224955	●
550	580	27	18	565	15	3	85 NBR B247	24224964	○

● Ab Lager verfügbar ○ Auf Anfrage: Werkzeug vorhanden, kurzfristig lieferbar

d	D	H	L	D ₁	Profil	R ₂	Werkstoff	Artikel Nr.	
560	590	27	18	575	15	3	85 NBR B247	24224954	○
570	600	27	18	585	15	3	85 NBR B247	24224944	○
580	610	27	18	595	15	3	85 NBR B247	24224933	○
590	620	27	18	605	15	3	85 NBR B247	24224945	○
600	630	27	18	615	15	3	85 NBR B247	24224926	○
610	640	27	18	625	15	3	85 NBR B247	24262532	○
620	650	27	18	635	15	3	85 NBR B247	24224953	○
630	660	27	18	645	15	3	85 NBR B247	24222458	●
650	680	27	18	665	15	3	85 NBR B247	24224946	○
660	690	27	18	675	15	3	85 NBR B247	24287716	○
670	700	27	18	685	15	3	85 NBR B247	24224934	○
680	710	27	18	695	15	3	85 NBR B247	24238455	○
690	720	27	18	705	15	3	85 NBR B247	24221251	○
695	725	27	18	610	15	3	85 NBR B247	24296288	○
700	730	27	18	715	15	3	85 NBR B247	24224952	○
710	740	27	18	725	15	3	85 NBR B247	24216448	○
720	750	27	18	735	15	3	85 NBR B247	24224947	○
730	760	27	18	745	15	3	85 NBR B247	49018767	○
740	770	27	18	755	15	3	85 NBR B247	24224951	○
750	780	27	18	765	15	3	85 NBR B247	24233258	○
760	790	27	18	775	15	3	85 NBR B247	24224948	○
770	800	27	18	785	15	3	85 NBR B247	24353518	○
775	805	27	18	790	15	3	85 NBR B247	24295917	○
780	810	27	18	795	15	3	85 NBR B247	24217401	●
790	820	27	18	805	15	3	85 NBR B247	24302433	○
800	830	27	18	815	15	3	85 NBR B247	24215532	●
810	840	27	18	825	15	3	85 NBR B247	24264154	○
820	850	27	18	835	15	3	85 NBR B247	24224935	○
830	860	27	18	845	15	3	85 NBR B247	49003545	○
840	870	27	18	855	15	3	85 NBR B247	24224961	○
850	880	27	18	865	15	3	85 NBR B247	24215590	○
860	890	27	18	875	15	3	85 NBR B247	24224963	○
870	900	27	18	885	15	3	85 NBR B247	24295918	○
880	910	27	18	895	15	3	85 NBR B247	24224962	○
890	920	27	18	905	15	3	85 NBR B247	24297999	○
900	930	27	18	915	15	3	85 NBR B247	24224950	○
920	950	27	18	935	15	3	85 NBR B247	24345992	○
950	980	27	18	965	15	3	85 NBR B247	24233241	○
960	990	27	18	975	15	3	85 NBR B247	24224928	●
970	1000	27	28	985	15	3	85 NBR B247	24361394	○
980	1010	27	18	995	15	3	85 NBR B247	24293775	○
990	1020	27	18	1005	15	3	85 NBR B247	49007878	○
1000	1030	27	18	1015	15	3	85 NBR B247	24215533	●
1020	1050	27	18	1035	15	3	85 NBR B247	24353379	○
1040	1070	27	18	1055	15	3	85 NBR B247	24331194	○
1050	1080	27	18	1065	15	3	85 NBR B247	24306433	○
1060	1090	27	18	1075	15	3	85 NBR B247	24350174	○
1070	1100	27	18	1085	15	3	85 NBR B247	24228839	○
1100	1130	27	18	1115	15	3	85 NBR B247	24250720	○
1110	1140	27	18	1125	15	3	85 NBR B247	24237246	○

● Ab Lager verfügbar ○ Auf Anfrage: Werkzeug vorhanden, kurzfristig lieferbar



d	D	H	L	D ₁	Profil	R ₂	Werkstoff	Artikel Nr.	
1120	1150	27	18	1135	15	3	85 NBR B247	49017722	<input type="radio"/>
1130	1160	27	18	1145	15	3	85 NBR B247	24378267	<input type="radio"/>
1170	1200	27	18	1185	15	3	85 NBR B247	24341374	<input type="radio"/>
1210	1240	27	18	1225	15	3	85 NBR B247	24362171	<input type="radio"/>
1220	1250	27	18	1235	15	3	85 NBR B247	24259753	<input type="radio"/>
1250	1280	27	18	1265	15	3	85 NBR B247	24302041	<input type="radio"/>
1260	1290	27	18	1275	15	3	85 NBR B247	24342022	<input type="radio"/>
1300	1330	27	18	1315	15	3	85 NBR B247	24292824	<input type="radio"/>
1350	1380	27	18	1365	15	3	85 NBR B247	24290793	<input type="radio"/>
1370	1400	27	18	1385	15	3	85 NBR B247	24332613	<input type="radio"/>
1380	1410	27	18	1395	15	3	85 NBR B247	24378270	<input type="radio"/>
1420	1450	27	18	1435	15	3	85 NBR B247	24362130	<input type="radio"/>
1450	1480	27	18	1465	15	3	85 NBR B247	24302595	<input type="radio"/>
1560	1590	27	18	1565	15	3	85 NBR B247	532782	<input type="radio"/>
1580	1610	27	18	1595	15	3	85 NBR B247	24336748	<input type="radio"/>
1660	1690	27	18	1675	15	3	85 NBR B247	24357172	<input type="radio"/>
1700	1730	27	18	1715	15	3	85 NBR B247	49019211	<input type="radio"/>
1750	1780	27	18	1765	15	3	85 NBR B247	24262918	<input type="radio"/>
1800	1830	27	18	1815	15	3	85 NBR B247	49012005	<input type="radio"/>
1960	1990	27	18	1975	15	3	85 NBR B247	24259169	<input type="radio"/>
2000	2030	27	18	2015	15	3	85 NBR B247	24294574	<input type="radio"/>
2450	2480	27	18	2495	15	3	85 NBR B247	24378197	<input type="radio"/>

● Ab Lager verfügbar ○ Auf Anfrage: Werkzeug vorhanden, kurzfristig lieferbar

Die Katalogangaben beruhen auf den Erfahrungen jahrzehntelanger Forschung für die Entwicklung und Herstellung von Dichtungen bei der Unternehmensgruppe Freudenberg und entsprechen unserem heutigen Wissensstand.

Die Dichtwirkung vieler Katalogprodukte wird jedoch nicht allein vom Bauteil selbst erbracht. Vielmehr kommt es – in Abhängigkeit vom konkreten Einsatzzweck – ganz wesentlich auf die sonstigen Parameter an, wie etwa Einbau- und Gegenlaufstelle, Druckbeaufschlagung, Betriebstemperatur, abzudichtende Medien, Schmierung, schwingungstechnische Einflüsse und eventueller Schmutzanfall von außen.

Diese und weitere, unbekannte Faktoren beim praktischen Einsatz, können die Funktion der Dichtungen merklich beeinflussen. Vor diesem Hintergrund sind pauschale Aussagen zur Funktion der Katalogprodukte nicht möglich. Angaben in diesem Katalog stellen nur allgemeine, nicht verbindliche Richtwerte dar, die nicht für jeden Einsatzzweck Gültigkeit beanspruchen. Wir empfehlen daher, konkrete Einsatzfälle grundsätzlich mit unserem Beratungsservice zu besprechen. In Fällen höherer und spezieller Belastungen, etwa durch aggressive Medien, sollte die Dichtung in Zusammenarbeit mit uns ausgewählt werden, wobei Versuche zur Überprüfung der Funktionssicherheit oft unerlässlich sind.



Merkel Freudenberg
Fluidtechnic GmbH
Industriestr. 64
D-21107 Hamburg
Tel.: +49(0)40/75 30 6-0
Fax: +49(0)40/75 30 6-440
E-mail: merkel@freudenberg.de
www.merkel-freudenberg.de