

Merkel Doppelabstreifer PT 1

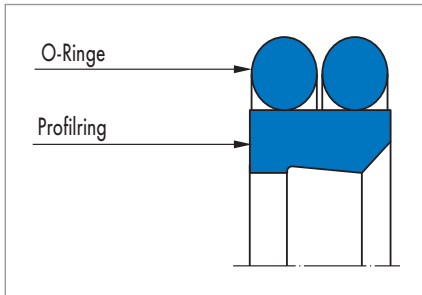


Abb. 1 Merkel Doppelabstreifer PT 1

Produktbeschreibung

Merkel Doppelabstreifer PT 1 besteht aus einem Profiling aus PTFE mit einer Dicht- und einer Abstreifkante sowie zwei O-Ringen als Vorspannelemente.

Produktvorteile

Doppelabstreifer zur Verbesserung der Gesamtdichtheit. Merkel Doppelabstreifer PT 1 wird vorzugsweise in Verbindung mit unseren Stangendichtungen Merkel Omegat OMS-MR, Merkel Kompaktdichtung T 20 oder Merkel Nutring LF 300 eingesetzt

- Geringe Reibung, stick-slip-frei
- Im Betrieb ausgezeichnete Regel- und Positionierbarkeit
- Werkstoffvarianten für Kurzhub und hohe Frequenz auf Anfrage lieferbar
- Hohe Funktionssicherheit, kann kurzzeitig den vollen Betriebsdruck aufnehmen.

Wir empfehlen eine Druckentlastungsbohrung. Bei vorgeschalteten Dichtungen mit einem guten Rückföhrdvermögen ist eine Druckentlastung nicht erforderlich. Bei Kombination mit Dichtungen ohne ausreichendes Rückföhrdvermögen, z.B. Merkel Kompaktdichtung NI 300, KI 310 und KI 320, ist eine Druckentlastungsbohrung vor dem Abstreifer auf jeden Fall notwendig.

Anwendung

Flurförderfahrzeuge, Spritzgießmaschinen, Handhabungsgeräte, Pressen, Landmaschinen, Walzwerke, Steuer- und Regelgeräte, Großzylinder.

Werkstoff

Profiling

| Werkstoff | Bezeichnung |
|--------------------------------------|-------------|
| PTFE-Bronze-Compound | PTFE B602 |
| PTFE-Glas/MoS ₂ -Compound | PTFE GM201 |

O-Ring

| Werkstoff | Bezeichnung | Härte |
|---------------------|-------------|------------|
| Nitrilkautschuk NBR | NBR | 70 Shore A |
| Fluorkautschuk | FKM | 70 Shore A |

Einsatzbereich

| Werkstoff | PTFE B602/ NBR | PTFE B602/ FKM | PTFE GM201/ NBR | PTFE GM201/ FKM |
|-------------------------------|-------------------------|-------------------|--------------------|--------------------|
| | Temperaturbereich in °C | | | |
| Hydrauliköle HL, HLP | -30 ... +100 | -10 ... +200 | -30 ... +100 | -10 ... +150 |
| HFA-Flüssigkeiten | - | - | +5 ... +60 | +5 ... +60 |
| HFB-Flüssigkeiten | - | - | +5 ... +60 | +5 ... +60 |
| HFC-Flüssigkeiten | - | - | -30 ... +60 | -10 ... +40 |
| HFD-Flüssigkeiten | - | -10 ... +20 | - | -10 ... +150 |
| Wasser | - | - | +5 ... +100 | +5 ... +100 |
| HETG (Rapsöl) | -30 ... +80 | -10 ... +80 | -30 ... +80 | -10 ... +80 |
| HEES (synth. Ester) | -30 ... +80 | -10 ... +100 | -30 ... +60 | -10 ... +100 |
| HEPG (Glykol) | -30 ... +60 | -10 ... +80 | -30 ... +60 | -10 ... +80 |
| Mineralfette | -30 ... +100 | -10 ... +200 | -30 ... +100 | -10 ... +150 |
| Gleitgeschwindigkeit v in m/s | 5 | | | |

Oberflächengüte

| Rautiefen | R _a | R _{max} |
|-------------|----------------|------------------|
| Gleitfläche | * | * |
| Nutgrund | ≤1,6 µm | ≤6,3 µm |
| Nutflanken | ≤3,0 µm | ≤15,0 µm |

* Die Oberflächenrauheit der Gleitfläche ist dem eingesetzten Dichtelement zuzuordnen.

Konstruktionshinweise

Bitte beachten Sie unsere allgemeinen Konstruktionshinweise in → Technisches Handbuch.

Toleranzempfehlung

| Nenn-Ø d | D | D ₁ |
|------------|----|----------------|
| 20 ... 800 | H9 | H10 |

Die Toleranz für den Ø d wird durch die vorgeschaltete Dichtung vorgegeben.

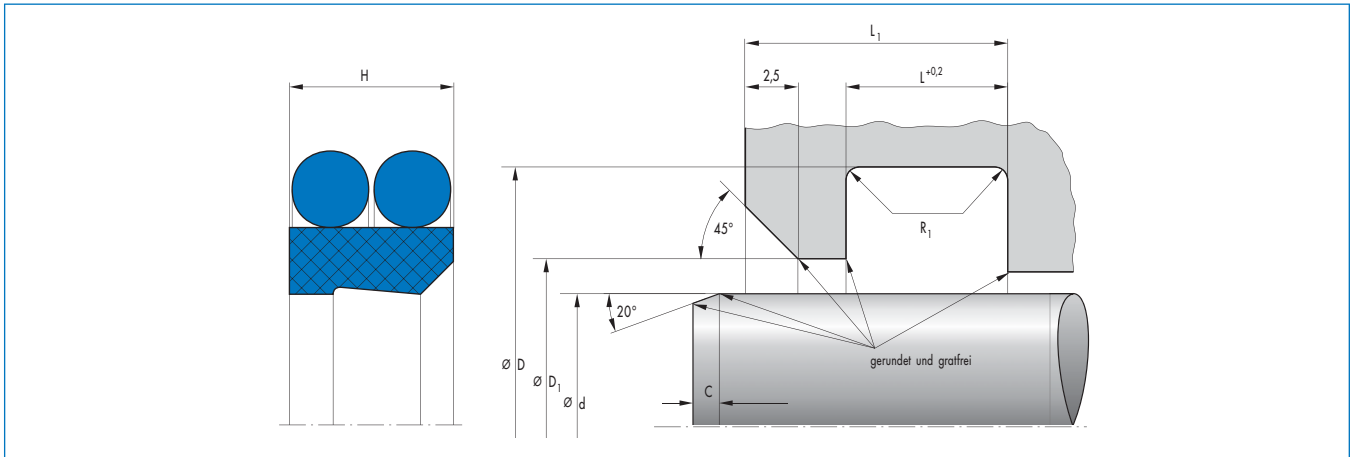
Einbauschrägen

Länge und Winkel sind entsprechend der eingesetzten Stangendichtung auszuführen.

Einbau & Montage

Voraussetzung für die einwandfreie Funktion des Merkel Doppelabstreifers PT 1 ist die sorgfältige Montage. Generell lassen sich die Abstreifer durch nierenförmiges Verformen schnell und leicht montieren. → Technisches Handbuch.

Artikelliste

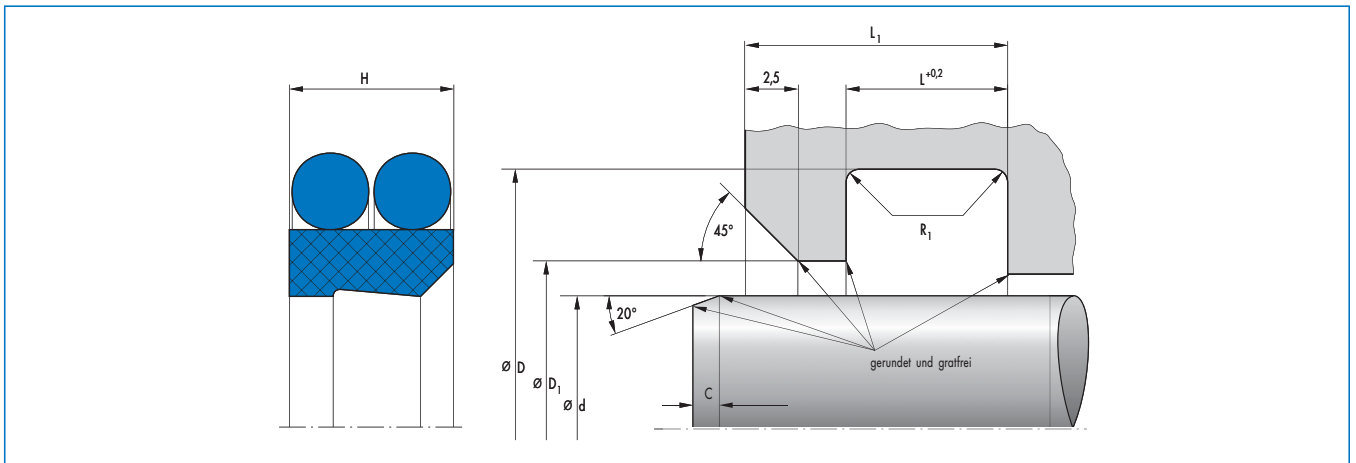


| d | D | H | L | L ₁ | D ₁ | Profil | C | R ₁ | Werkstoff | Artikel Nr. | |
|----|------|---|-----|----------------|----------------|--------|---|----------------|------------------|-------------|---|
| 20 | 27,6 | 4 | 4,2 | 8,2 | 21 | 3,8 | 3 | 0,4 | PTFE B602 / NBR | 24269429 | ● |
| 20 | 27,6 | 4 | 4,2 | 8,2 | 21 | 3,8 | 3 | 0,4 | PTFE GM201 / NBR | 24339980 | ○ |
| 25 | 32,6 | 4 | 4,2 | 8,2 | 26 | 3,8 | 3 | 0,4 | PTFE B602 / NBR | 24275331 | ● |
| 25 | 32,6 | 4 | 4,2 | 8,2 | 26 | 3,8 | 3 | 0,4 | PTFE B602 / FKM | 24275423 | ● |
| 28 | 35,6 | 4 | 4,2 | 8,2 | 29 | 3,8 | 3 | 0,4 | PTFE B602 / NBR | 24275334 | ● |
| 28 | 35,6 | 4 | 4,2 | 8,2 | 29 | 3,8 | 3 | 0,4 | PTFE B602 / FKM | 24275426 | ● |
| 30 | 37,6 | 4 | 4,2 | 8,2 | 31 | 3,8 | 3 | 0,4 | PTFE B602 / NBR | 24275338 | ● |
| 30 | 37,6 | 4 | 4,2 | 8,2 | 31 | 3,8 | 3 | 0,4 | PTFE B602 / FKM | 24275430 | ○ |
| 32 | 39,6 | 4 | 4,2 | 8,2 | 33 | 3,8 | 3 | 0,4 | PTFE B602 / NBR | 24269656 | ● |
| 32 | 39,6 | 4 | 4,2 | 8,2 | 33 | 3,8 | 3 | 0,4 | PTFE B602 / FKM | 24275434 | ○ |
| 35 | 42,6 | 4 | 4,2 | 8,2 | 36 | 3,8 | 3 | 0,4 | PTFE B602 / NBR | 24275347 | ● |
| 35 | 42,6 | 4 | 4,2 | 8,2 | 36 | 3,8 | 3 | 0,4 | PTFE B602 / FKM | 24275439 | ○ |
| 36 | 43,6 | 4 | 4,2 | 8,2 | 37 | 3,8 | 3 | 0,4 | PTFE B602 / NBR | 24275352 | ● |
| 36 | 43,6 | 4 | 4,2 | 8,2 | 37 | 3,8 | 3 | 0,4 | PTFE B602 / FKM | 24275444 | ○ |
| 40 | 48,8 | 6 | 6,3 | 10,3 | 41,5 | 4,4 | 3 | 1,2 | PTFE B602 / NBR | 24261061 | ● |
| 40 | 48,8 | 6 | 6,3 | 10,3 | 41,5 | 4,4 | 3 | 1,2 | PTFE B602 / FKM | 24275427 | ○ |
| 42 | 50,8 | 6 | 6,3 | 10,3 | 43,5 | 4,4 | 3 | 1,2 | PTFE B602 / NBR | 24275339 | ● |
| 42 | 50,8 | 6 | 6,3 | 10,3 | 43,5 | 4,4 | 3 | 1,2 | PTFE B602 / FKM | 24275431 | ○ |
| 45 | 53,8 | 6 | 6,3 | 10,3 | 46,5 | 4,4 | 3 | 1,2 | PTFE B602 / NBR | 24275341 | ● |
| 45 | 53,8 | 6 | 6,3 | 10,3 | 46,5 | 4,4 | 3 | 1,2 | PTFE B602 / FKM | 24275433 | ● |
| 50 | 58,8 | 6 | 6,3 | 10,3 | 51,5 | 4,4 | 3 | 1,2 | PTFE B602 / NBR | 24275345 | ● |
| 50 | 58,8 | 6 | 6,3 | 10,3 | 51,5 | 4,4 | 3 | 1,2 | PTFE B602 / FKM | 24275437 | ○ |
| 50 | 58,8 | 6 | 6,3 | 10,3 | 51,5 | 4,4 | 3 | 1,2 | PTFE GM201 / FKM | 24351716 | ○ |
| 50 | 58,8 | 6 | 6,3 | 10,3 | 51,5 | 4,4 | 3 | 1,2 | PTFE GM201 / NBR | 49004617 | ○ |
| 55 | 63,8 | 6 | 6,3 | 10,3 | 56,5 | 4,4 | 3 | 1,2 | PTFE B602 / NBR | 24300395 | ● |
| 56 | 64,8 | 6 | 6,3 | 10,3 | 57,5 | 4,4 | 4 | 1,2 | PTFE B602 / NBR | 24275351 | ● |
| 56 | 64,8 | 6 | 6,3 | 10,3 | 57,5 | 4,4 | 4 | 1,2 | PTFE B602 / FKM | 24275443 | ○ |
| 60 | 68,8 | 6 | 6,3 | 10,3 | 61,5 | 4,4 | 4 | 1,2 | PTFE GM201 / NBR | 531996 | ○ |
| 60 | 68,8 | 6 | 6,3 | 10,3 | 61,5 | 4,4 | 4 | 1,2 | PTFE B602 / NBR | 24269451 | ● |
| 60 | 68,8 | 6 | 6,3 | 10,3 | 61,5 | 4,4 | 4 | 1,2 | PTFE B602 / FKM | 24275425 | ● |
| 60 | 68,8 | 6 | 6,3 | 10,3 | 61,5 | 4,4 | 4 | 1,2 | PTFE GM201 / FKM | 24351722 | ○ |
| 63 | 71,8 | 6 | 6,3 | 10,3 | 64,5 | 4,4 | 4 | 1,2 | PTFE B602 / NBR | 24275336 | ● |
| 63 | 71,8 | 6 | 6,3 | 10,3 | 64,5 | 4,4 | 4 | 1,2 | PTFE B602 / FKM | 24275428 | ○ |
| 65 | 73,8 | 6 | 6,3 | 10,3 | 66,5 | 4,4 | 4 | 1,2 | PTFE B602 / NBR | 24275348 | ● |
| 65 | 73,8 | 6 | 6,3 | 10,3 | 66,5 | 4,4 | 4 | 1,2 | PTFE B602 / FKM | 24275440 | ○ |
| 65 | 73,8 | 6 | 6,3 | 10,3 | 66,5 | 4,4 | 4 | 1,2 | PTFE GM201 / NBR | 24380154 | ○ |

● Ab Lager verfügbar ○ Auf Anfrage: Werkzeug vorhanden, kurzfristig lieferbar

| d | D | H | L | L ₁ | D ₁ | Profil | C | R ₁ | Werkstoff | Artikel Nr. | |
|-----|-------|-----|------|----------------|----------------|--------|---|----------------|------------------|-------------|---|
| 70 | 82,2 | 7,7 | 8,1 | 12,1 | 72 | 6,1 | 4 | 2 | PTFE B602 / NBR | 24275343 | ● |
| 70 | 82,2 | 7,7 | 8,1 | 12,1 | 72 | 6,1 | 4 | 2 | PTFE B602 / FKM | 24275435 | ● |
| 70 | 82,2 | 7,7 | 8,1 | 12,1 | 72 | 6,1 | 4 | 2 | PTFE GM201 / FKM | 24351734 | ○ |
| 70 | 82,2 | 7,7 | 8,1 | 12,1 | 72 | 6,1 | 4 | 2 | PTFE GM201 / NBR | 24371776 | ○ |
| 75 | 87,2 | 7,7 | 8,1 | 12,1 | 77 | 6,1 | 4 | 2 | PTFE B602 / NBR | 24275346 | ● |
| 75 | 87,2 | 7,7 | 8,1 | 12,1 | 77 | 6,1 | 4 | 2 | PTFE B602 / FKM | 24275438 | ○ |
| 80 | 92,2 | 7,7 | 8,1 | 12,1 | 82 | 6,1 | 4 | 2 | PTFE B602 / NBR | 24275350 | ● |
| 80 | 92,2 | 7,7 | 8,1 | 12,1 | 82 | 6,1 | 4 | 2 | PTFE B602 / FKM | 24275442 | ● |
| 80 | 92,2 | 7,7 | 8,1 | 12,1 | 82 | 6,1 | 4 | 2 | PTFE GM201 / FKM | 24351705 | ○ |
| 85 | 97,2 | 7,7 | 8,1 | 12,1 | 87 | 6,1 | 4 | 2 | PTFE B602 / NBR | 24275337 | ● |
| 85 | 97,2 | 7,7 | 8,1 | 12,1 | 87 | 6,1 | 4 | 2 | PTFE B602 / FKM | 24275429 | ○ |
| 85 | 97,2 | 7,7 | 8,1 | 12,1 | 87 | 6,1 | 4 | 2 | PTFE GM201 / NBR | 24380155 | ○ |
| 90 | 102,2 | 7,7 | 8,1 | 12,1 | 92 | 6,1 | 4 | 2 | PTFE B602 / NBR | 24275340 | ● |
| 90 | 102,2 | 7,7 | 8,1 | 12,1 | 92 | 6,1 | 4 | 2 | PTFE B602 / FKM | 24275432 | ● |
| 90 | 102,2 | 7,7 | 8,1 | 12,1 | 92 | 6,1 | 4 | 2 | PTFE GM201 / FKM | 24351735 | ○ |
| 100 | 112,2 | 7,7 | 8,1 | 12,1 | 102 | 6,1 | 4 | 2 | PTFE B602 / NBR | 24275349 | ● |
| 100 | 112,2 | 7,7 | 8,1 | 12,1 | 102 | 6,1 | 4 | 2 | PTFE B602 / FKM | 24275441 | ● |
| 100 | 112,2 | 7,7 | 8,1 | 12,1 | 102 | 6,1 | 4 | 2 | PTFE GM201 / FKM | 24354911 | ○ |
| 100 | 112,2 | 7,7 | 8,1 | 12,1 | 102 | 6,1 | 4 | 2 | PTFE GM201 / NBR | 24380032 | ○ |
| 105 | 117,2 | 7,7 | 8,1 | 12,1 | 107 | 6,1 | 6 | 2 | PTFE GM201 / FKM | 24350943 | ○ |
| 105 | 117,2 | 7,7 | 8,1 | 12,1 | 107 | 6,1 | 6 | 2 | PTFE GM201 / NBR | 24380095 | ○ |
| 110 | 122,2 | 7,7 | 8,1 | 12,1 | 112 | 6,1 | 4 | 2 | PTFE B602 / NBR | 24275356 | ● |
| 110 | 122,2 | 7,7 | 8,1 | 12,1 | 112 | 6,1 | 4 | 2 | PTFE B602 / FKM | 24275448 | ○ |
| 110 | 122,2 | 7,7 | 8,1 | 12,1 | 112 | 6,1 | 4 | 2 | PTFE GM201 / FKM | 24351715 | ○ |
| 110 | 122,2 | 7,7 | 8,1 | 12,1 | 112 | 6,1 | 4 | 2 | PTFE GM201 / NBR | 24380092 | ○ |
| 115 | 127,2 | 7,7 | 8,1 | 12,1 | 117 | 6,1 | 4 | 2 | PTFE B602 / NBR | 24275360 | ● |
| 115 | 127,2 | 7,7 | 8,1 | 12,1 | 117 | 6,1 | 4 | 2 | PTFE B602 / FKM | 24275452 | ○ |
| 115 | 127,2 | 7,7 | 8,1 | 12,1 | 117 | 6,1 | 4 | 2 | PTFE GM201 / FKM | 24359810 | ○ |
| 120 | 132,2 | 7,7 | 8,1 | 12,1 | 122 | 6,1 | 4 | 2 | PTFE B602 / NBR | 24275364 | ● |
| 120 | 132,2 | 7,7 | 8,1 | 12,1 | 122 | 6,1 | 4 | 2 | PTFE B602 / FKM | 24275456 | ○ |
| 120 | 132,2 | 7,7 | 8,1 | 12,1 | 122 | 6,1 | 4 | 2 | PTFE GM201 / FKM | 24351736 | ○ |
| 125 | 137,2 | 7,7 | 8,1 | 12,1 | 127 | 6,1 | 6 | 2 | PTFE B602 / NBR | 24275365 | ● |
| 125 | 137,2 | 7,7 | 8,1 | 12,1 | 127 | 6,1 | 6 | 2 | PTFE B602 / FKM | 24275461 | ○ |
| 125 | 137,2 | 7,7 | 8,1 | 12,1 | 127 | 6,1 | 6 | 2 | PTFE GM201 / FKM | 24352301 | ○ |
| 125 | 137,2 | 7,7 | 8,1 | 12,1 | 127 | 6,1 | 6 | 2 | PTFE GM201 / NBR | 24380156 | ○ |
| 130 | 142,2 | 7,7 | 8,1 | 12,1 | 132 | 6,1 | 6 | 2 | PTFE B602 / NBR | 24275374 | ● |
| 130 | 142,2 | 7,7 | 8,1 | 12,1 | 132 | 6,1 | 6 | 2 | PTFE B602 / FKM | 24275466 | ○ |
| 130 | 142,2 | 7,7 | 8,1 | 12,1 | 132 | 6,1 | 6 | 2 | PTFE GM201 / FKM | 24341216 | ○ |
| 135 | 147,2 | 7,7 | 8,1 | 12,1 | 137 | 6,1 | 6 | 2 | PTFE GM201 / FKM | 24380767 | ○ |
| 140 | 156 | 11 | 11,5 | 15,5 | 142 | 8 | 6 | 2 | PTFE B602 / NBR | 24268086 | ● |
| 140 | 156 | 11 | 11,5 | 15,5 | 142 | 8 | 6 | 2 | PTFE B602 / FKM | 24275449 | ○ |
| 140 | 156 | 11 | 11,5 | 15,5 | 142 | 8 | 6 | 2 | PTFE GM201 / FKM | 24350944 | ○ |
| 140 | 156 | 11 | 11,5 | 15,5 | 142 | 8 | 6 | 2 | PTFE GM201 / NBR | 49004558 | ○ |
| 145 | 161 | 11 | 11,5 | 15,5 | 147 | 8 | 6 | 2 | PTFE GM201 / NBR | 24380702 | ○ |
| 150 | 166 | 11 | 11,5 | 15,5 | 152 | 8 | 6 | 2 | PTFE B602 / NBR | 24275361 | ● |
| 150 | 166 | 11 | 11,5 | 15,5 | 152 | 8 | 6 | 2 | PTFE B602 / FKM | 24275453 | ○ |
| 150 | 166 | 11 | 11,5 | 15,5 | 152 | 8 | 6 | 2 | PTFE GM201 / FKM | 24339307 | ○ |
| 150 | 166 | 11 | 11,5 | 15,5 | 152 | 8 | 6 | 2 | PTFE GM201 / NBR | 49005139 | ○ |
| 155 | 171 | 11 | 11,5 | 15,5 | 157 | 8 | 6 | 2 | PTFE GM201 / NBR | 24380703 | ○ |
| 160 | 176 | 11 | 11,5 | 15,5 | 162 | 8 | 6 | 2 | PTFE B602 / FKM | 24275455 | ● |

● Ab Lager verfügbar ○ Auf Anfrage: Werkzeug vorhanden, kurzfristig lieferbar

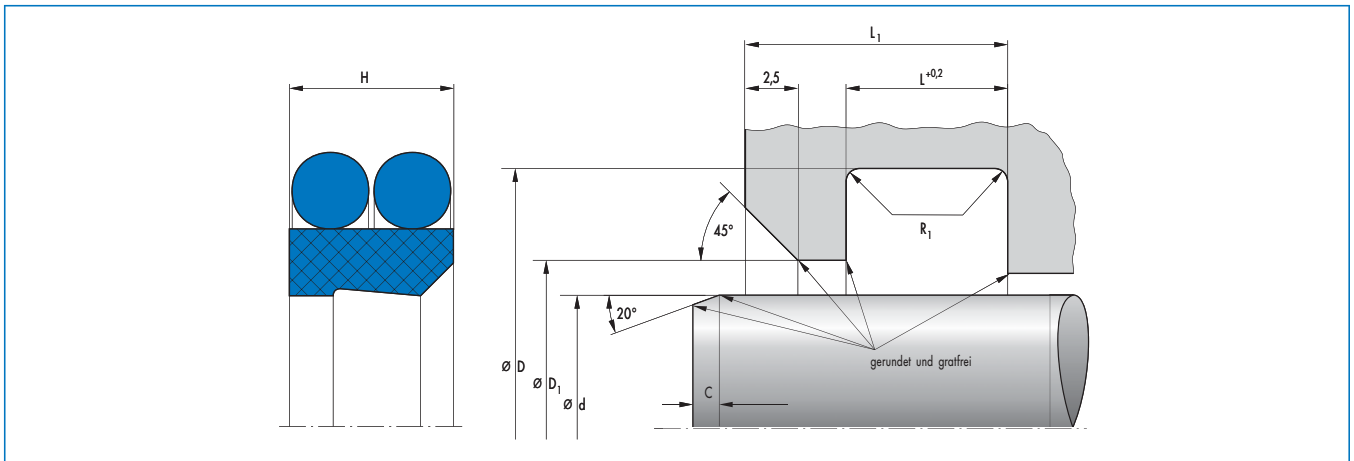


| d | D | H | L | L ₁ | D ₁ | Profil | C | R ₁ | Werkstoff | Artikel Nr. | |
|-----|-----|------|------|----------------|----------------|--------|---|----------------|------------------|-------------|---|
| 160 | 176 | 11 | 11,5 | 15,5 | 162 | 8 | 6 | 2 | PTFE GM201 / FKM | 24350945 | ○ |
| 160 | 176 | 11,5 | 11,5 | 15,5 | 162 | 8 | 6 | 2 | PTFE B602 / NBR | 24275363 | ● |
| 170 | 186 | 11 | 11,5 | 15,5 | 172 | 8 | 6 | 2 | PTFE B602 / NBR | 24275367 | ● |
| 170 | 186 | 11 | 11,5 | 15,5 | 172 | 8 | 6 | 2 | PTFE B602 / FKM | 24275459 | ○ |
| 170 | 186 | 11 | 11,5 | 15,5 | 172 | 8 | 6 | 2 | PTFE GM201 / FKM | 24351743 | ○ |
| 170 | 186 | 11 | 11,5 | 15,5 | 172 | 8 | 6 | 2 | PTFE GM201 / NBR | 24380704 | ○ |
| 180 | 196 | 11 | 11,5 | 15,5 | 182 | 8 | 6 | 2 | PTFE B602 / NBR | 24275373 | ● |
| 180 | 196 | 11 | 11,5 | 15,5 | 182 | 8 | 6 | 2 | PTFE GM201 / FKM | 24350946 | ○ |
| 180 | 196 | 11,5 | 11,5 | 15,5 | 182 | 8 | 6 | 2 | PTFE B602 / FKM | 24275465 | ○ |
| 190 | 206 | 11 | 11,5 | 15,5 | 192 | 8 | 6 | 2 | PTFE GM201 / FKM | 24352303 | ○ |
| 200 | 216 | 11 | 11,5 | 15,5 | 202 | 8 | 6 | 2 | PTFE B602 / NBR | 24275358 | ● |
| 200 | 216 | 11 | 11,5 | 15,5 | 202 | 8 | 6 | 2 | PTFE B602 / FKM | 24275450 | ○ |
| 200 | 216 | 11 | 11,5 | 15,5 | 202 | 8 | 6 | 2 | PTFE GM201 / FKM | 24351701 | ○ |
| 210 | 226 | 11 | 11,5 | 15,5 | 212 | 8 | 6 | 2 | PTFE GM201 / NBR | 24380705 | ○ |
| 220 | 236 | 11 | 11,5 | 15,5 | 222 | 8 | 8 | 2 | PTFE B602 / NBR | 24274581 | ● |
| 220 | 236 | 11 | 11,5 | 15,5 | 222 | 8 | 8 | 2 | PTFE B602 / FKM | 24275457 | ○ |
| 220 | 236 | 11 | 11,5 | 15,5 | 222 | 8 | 8 | 2 | PTFE GM201 / FKM | 24351714 | ○ |
| 220 | 236 | 11 | 11,5 | 15,5 | 222 | 8 | 8 | 2 | PTFE GM201 / NBR | 49002400 | ○ |
| 230 | 246 | 11 | 11,5 | 15,5 | 232 | 8 | 8 | 2 | PTFE B602 / NBR | 24275368 | ● |
| 230 | 246 | 11 | 11,5 | 15,5 | 232 | 8 | 8 | 2 | PTFE B602 / FKM | 24275460 | ○ |
| 230 | 246 | 11 | 11,5 | 15,5 | 232 | 8 | 8 | 2 | PTFE GM201 / FKM | 24351787 | ○ |
| 230 | 246 | 11 | 11,5 | 15,5 | 232 | 8 | 8 | 2 | PTFE GM201 / NBR | 49004618 | ○ |
| 240 | 256 | 11 | 11,5 | 15,5 | 242 | 8 | 8 | 2 | PTFE GM201 / NBR | 533355 | ○ |
| 240 | 256 | 11 | 11,5 | 15,5 | 242 | 8 | 8 | 2 | PTFE B602 / NBR | 24275372 | ● |
| 240 | 256 | 11 | 11,5 | 15,5 | 242 | 8 | 8 | 2 | PTFE B602 / FKM | 24275464 | ○ |
| 245 | 261 | 11 | 11,5 | 15,5 | 247 | 8 | 8 | 2 | PTFE B602 / NBR | 24377708 | ○ |
| 250 | 266 | 11 | 11,5 | 15,5 | 252 | 8 | 8 | 2 | PTFE B602 / NBR | 24275359 | ● |
| 250 | 266 | 11 | 11,5 | 15,5 | 252 | 8 | 8 | 2 | PTFE B602 / FKM | 24275451 | ○ |
| 250 | 266 | 11 | 11,5 | 15,5 | 252 | 8 | 8 | 2 | PTFE GM201 / NBR | 49009052 | ○ |
| 260 | 276 | 9 | 9,5 | 13,5 | 262 | 8 | 8 | 2 | PTFE GM201 / NBR | 24375451 | ○ |
| 260 | 276 | 11 | 11,5 | 15,5 | 262 | 8 | 8 | 2 | PTFE B602 / NBR | 24275362 | ● |
| 260 | 276 | 11 | 11,5 | 15,5 | 262 | 8 | 8 | 2 | PTFE B602 / FKM | 24275454 | ○ |
| 265 | 281 | 11 | 11,5 | 15,5 | 267 | 8 | 8 | 2 | PTFE GM201 / FKM | 24351788 | ○ |
| 280 | 296 | 11 | 11,5 | 15,5 | 282 | 8 | 8 | 2 | PTFE B602 / NBR | 24275371 | ● |
| 280 | 296 | 11 | 11,5 | 15,5 | 282 | 8 | 8 | 2 | PTFE B602 / FKM | 24275463 | ○ |
| 280 | 296 | 11 | 11,5 | 15,5 | 282 | 8 | 8 | 2 | PTFE GM201 / FKM | 24351702 | ○ |
| 280 | 296 | 11 | 11,5 | 15,5 | 282 | 8 | 8 | 2 | PTFE GM201 / NBR | 49004005 | ○ |

● Ab Lager verfügbar ○ Auf Anfrage: Werkzeug vorhanden, kurzfristig lieferbar

| d | D | H | L | L ₁ | D ₁ | Profil | C | R ₁ | Werkstoff | Artikel Nr. | |
|-----|-----|------|------|----------------|----------------|--------|---|----------------|------------------|-------------|---|
| 290 | 306 | 11 | 11,5 | 15,5 | 292 | 8 | 8 | 2 | PTFE B602 / FKM | 24275467 | ○ |
| 300 | 316 | 11 | 11,5 | 15,5 | 302 | 8 | 8 | 2 | PTFE B602 / NBR | 24275376 | ● |
| 300 | 316 | 11 | 11,5 | 15,5 | 302 | 8 | 8 | 2 | PTFE B602 / FKM | 24275468 | ○ |
| 300 | 316 | 11 | 11,5 | 15,5 | 302 | 8 | 8 | 2 | PTFE GM201 / FKM | 24374010 | ○ |
| 310 | 326 | 11 | 11,5 | 15,5 | 312 | 8 | 8 | 2 | PTFE B602 / FKM | 24348310 | ○ |
| 310 | 326 | 11 | 11,5 | 15,5 | 312 | 8 | 8 | 2 | PTFE GM201 / NBR | 49009461 | ○ |
| 320 | 336 | 11 | 11,5 | 15,5 | 322 | 8 | 8 | 2 | PTFE B602 / NBR | 24296543 | ○ |
| 320 | 336 | 11 | 11,5 | 15,5 | 322 | 8 | 8 | 2 | PTFE B602 / FKM | 24342120 | ○ |
| 320 | 336 | 11 | 11,5 | 15,5 | 322 | 8 | 8 | 2 | PTFE GM201 / FKM | 24351378 | ○ |
| 320 | 336 | 11 | 11,5 | 15,5 | 322 | 8 | 8 | 2 | PTFE GM201 / NBR | 49010398 | ○ |
| 330 | 346 | 11 | 11,5 | 15,5 | 332 | 8 | 8 | 2 | PTFE GM201 / NBR | 49004619 | ○ |
| 335 | 351 | 11 | 11,5 | 15,5 | 337 | 8 | 8 | 2 | PTFE GM201 / NBR | 49008975 | ○ |
| 340 | 356 | 11 | 11,5 | 15,5 | 342 | 8 | 8 | 2 | PTFE B602 / NBR | 24338668 | ● |
| 340 | 356 | 11 | 11,5 | 15,5 | 342 | 8 | 8 | 2 | PTFE B602 / FKM | 24345965 | ○ |
| 340 | 356 | 11 | 11,5 | 15,5 | 342 | 8 | 8 | 2 | PTFE GM201 / FKM | 24351898 | ○ |
| 350 | 366 | 11 | 11,5 | 15,5 | 352 | 8 | 8 | 2 | PTFE B602 / FKM | 24342121 | ○ |
| 350 | 366 | 11 | 11,5 | 15,5 | 352 | 8 | 8 | 2 | PTFE GM201 / FKM | 24351703 | ○ |
| 355 | 371 | 11 | 11,5 | 15,5 | 357 | 8 | 8 | 2 | PTFE B602 / NBR | 24377706 | ○ |
| 360 | 376 | 11 | 11,5 | 15,5 | 362 | 8 | 8 | 2 | PTFE B602 / NBR | 24289854 | ● |
| 360 | 376 | 11 | 11,5 | 15,5 | 362 | 8 | 8 | 2 | PTFE GM201 / NBR | 49009462 | ○ |
| 370 | 386 | 11 | 11,5 | 15,5 | 372 | 8 | 8 | 2 | PTFE B602 / NBR | 24342976 | ○ |
| 375 | 391 | 11 | 11,5 | 15,5 | 377 | 8 | 8 | 2 | PTFE B602 / NBR | 24346725 | ○ |
| 380 | 396 | 11 | 11,5 | 15,5 | 382 | 8 | 8 | 2 | PTFE B602 / NBR | 24343755 | ○ |
| 390 | 406 | 11 | 11,5 | 15,5 | 392 | 8 | 8 | 2 | PTFE B602 / NBR | 24351468 | ○ |
| 400 | 416 | 11 | 11,5 | 15,5 | 402 | 8 | 8 | 2 | PTFE B602 / FKM | 24338879 | ○ |
| 400 | 416 | 11 | 11,5 | 15,5 | 402,5 | 8 | 8 | 2 | PTFE GM201 / FKM | 24351704 | ○ |
| 400 | 424 | 14,8 | 15,5 | 19,5 | 402,5 | 12 | 8 | 2 | PTFE B602 / NBR | 24345418 | ○ |
| 400 | 424 | 14,8 | 15,5 | 19,5 | 402,5 | 12 | 8 | 2 | PTFE GM201 / NBR | 49012517 | ○ |
| 410 | 434 | 14,8 | 15,5 | 19,5 | 412,5 | 12 | 8 | 2 | PTFE B602 / NBR | 532389 | ○ |
| 420 | 444 | 14,8 | 15,5 | 19,5 | 422,5 | 12 | 8 | 2 | PTFE B602 / NBR | 24353639 | ○ |
| 420 | 444 | 14,8 | 15,5 | 19,5 | 422,5 | 12 | 8 | 2 | PTFE GM201 / NBR | 49008822 | ○ |
| 430 | 454 | 14,8 | 15,5 | 19,5 | 432,5 | 12 | 8 | 2 | PTFE B602 / NBR | 24348077 | ○ |
| 440 | 464 | 14,8 | 15,5 | 19,5 | 442,5 | 12 | 8 | 2 | PTFE GM201 / FKM | 526025 | ○ |
| 440 | 464 | 14,8 | 15,5 | 19,5 | 442,5 | 12 | 8 | 2 | PTFE B602 / NBR | 24378393 | ○ |
| 445 | 469 | 14,8 | 15,5 | 19,5 | 447,5 | 12 | 8 | 2 | PTFE GM201 / NBR | 49004004 | ○ |
| 450 | 474 | 14,8 | 15,5 | 19,5 | 452,5 | 12 | 8 | 2 | PTFE B602 / NBR | 24345800 | ○ |
| 460 | 484 | 14,8 | 15,5 | 19,5 | 462,5 | 12 | 8 | 2 | PTFE B602 / NBR | 24344532 | ○ |
| 465 | 489 | 14,8 | 15,5 | 19,5 | 467,5 | 12 | 8 | 2 | PTFE GM201 / NBR | 49009443 | ○ |
| 470 | 494 | 14,8 | 15,5 | 19,5 | 472,5 | 12 | 8 | 2 | PTFE B602 / NBR | 24370827 | ○ |
| 475 | 499 | 14,8 | 15,5 | 19,5 | 477,5 | 12 | 8 | 2 | PTFE GM201 / NBR | 49012518 | ○ |
| 495 | 519 | 14,8 | 15,5 | 19,5 | 497,5 | 12 | 8 | 2 | PTFE GM201 / NBR | 49010394 | ○ |
| 510 | 534 | 14,8 | 15,5 | 19,5 | 512,5 | 12 | 8 | 2 | PTFE B602 / NBR | 24372882 | ○ |
| 510 | 534 | 14,8 | 15,5 | 19,5 | 512,5 | 12 | 8 | 2 | PTFE GM201 / FKM | 49006826 | ○ |
| 520 | 544 | 14,8 | 15,5 | 19,5 | 522,5 | 12 | 8 | 2 | PTFE B602 / NBR | 24345673 | ○ |
| 520 | 544 | 14,8 | 15,5 | 19,5 | 522,5 | 12 | 8 | 2 | PTFE GM201 / NBR | 49008973 | ○ |
| 525 | 549 | 14,8 | 15,5 | 19,5 | 527,5 | 12 | 8 | 2 | PTFE GM201 / NBR | 49012519 | ○ |
| 530 | 554 | 14,8 | 15,5 | 19,5 | 532,5 | 12 | 8 | 2 | PTFE B602 / FKM | 24370401 | ○ |
| 540 | 564 | 14,8 | 15,5 | 19,5 | 542,5 | 12 | 8 | 2 | PTFE B602 / NBR | 24369294 | ○ |
| 570 | 594 | 14,8 | 15,5 | 19,5 | 572,5 | 12 | 8 | 2 | PTFE GM201 / NBR | 49009444 | ○ |
| 585 | 609 | 14,8 | 15,5 | 19,5 | 587,5 | 12 | 8 | 2 | PTFE GM201 / NBR | 49012520 | ○ |

● Ab Lager verfügbar ○ Auf Anfrage: Werkzeug vorhanden, kurzfristig lieferbar



| d | D | H | L | L ₁ | D ₁ | Profil | C | R ₁ | Werkstoff | Artikel Nr. | |
|-----|-------|------|------|----------------|----------------|--------|----|----------------|------------------|-------------|---|
| 590 | 614 | 14,8 | 15,5 | 19,5 | 592,5 | 12 | 8 | 2 | PTFE B602 / FKM | 24328251 | ○ |
| 590 | 614 | 14,8 | 15,5 | 19,5 | 592,5 | 12 | 8 | 2 | PTFE B602 / NBR | 24377862 | ○ |
| 600 | 624 | 14,8 | 15,5 | 19,5 | 602,5 | 12 | 8 | 2 | PTFE B602 / NBR | 24374052 | ○ |
| 620 | 644 | 14,8 | 15,5 | 19,5 | 622,5 | 12 | 8 | 2 | PTFE B602 / NBR | 24370196 | ○ |
| 635 | 659 | 14,8 | 15,5 | 19,5 | 637,5 | 12 | 8 | 2 | PTFE GM201 / NBR | 49012435 | ○ |
| 675 | 702,3 | 17,2 | 18 | 22 | 677,5 | 13,7 | 11 | 2 | PTFE GM201 / NBR | 49012436 | ○ |
| 690 | 717,3 | 17,2 | 18 | 22 | 692,5 | 13,7 | 11 | 2 | PTFE B602 / NBR | 528033 | ○ |
| 745 | 772,3 | 17,2 | 18 | 22 | 747,5 | 13,7 | 11 | 2 | PTFE GM201 / NBR | 49012437 | ○ |
| 800 | 827,3 | 17,2 | 18 | 22 | 802,5 | 13,7 | 11 | 2 | PTFE B602 / NBR | 24348235 | ○ |
| 815 | 842,3 | 17,2 | 18 | 22 | 817,5 | 13,7 | 11 | 2 | PTFE GM201 / NBR | 49012438 | ○ |
| 900 | 927,3 | 17,2 | 18 | 22 | 902,5 | 13,7 | 11 | 2 | PTFE B602 / NBR | 526605 | ○ |
| 910 | 937,3 | 17,2 | 18 | 22 | 912,5 | 13,7 | 11 | 2 | PTFE GM201 / NBR | 49012439 | ○ |

● Ab Lager verfügbar ○ Auf Anfrage: Werkzeug vorhanden, kurzfristig lieferbar

Die Katalogangaben beruhen auf den Erfahrungen jahrzehntelanger Forschung für die Entwicklung und Herstellung von Dichtungen bei der Unternehmensgruppe Freudenberg und entsprechen unserem heutigen Wissensstand.

Die Dichtwirkung vieler Katalogprodukte wird jedoch nicht allein vom Bauteil selbst erbracht. Vielmehr kommt es – in Abhängigkeit vom konkreten Einsatzzweck – ganz wesentlich auf die sonstigen Parameter an, wie etwa Einbau- und Gegenlaufstelle, Druckbeaufschlagung, Betriebstemperatur, abzudichtende Medien, Schmierung, schwingungstechnische Einflüsse und eventueller Schmutzanfall von außen.

Diese und weitere, unbekannte Faktoren beim praktischen Einsatz, können die Funktion der Dichtungen merklich beeinflussen. Vor diesem Hintergrund sind pauschale Aussagen zur Funktion der Katalogprodukte nicht möglich. Angaben in diesem Katalog stellen nur allgemeine, nicht verbindliche Richtwerte dar, die nicht für jeden Einsatzzweck Gültigkeit beanspruchen. Wir empfehlen daher, konkrete Einsatzfälle grundsätzlich mit unserem Beratungsservice zu besprechen. In Fällen höherer und spezieller Belastungen, etwa durch aggressive Medien, sollte die Dichtung in Zusammenarbeit mit uns ausgewählt werden, wobei Versuche zur Überprüfung der Funktionssicherheit oft unerlässlich sind.



Merkel Freudenberg
Fluidtechnic GmbH
Industriestr. 64
D-21107 Hamburg
Tel.: +49(0)40/75 30 6-0
Fax: +49(0)40/75 30 6-440
E-mail: merkel@freudenberg.de
www.merkel-freudenberg.de