

# Merkel Abstreifer PU 5

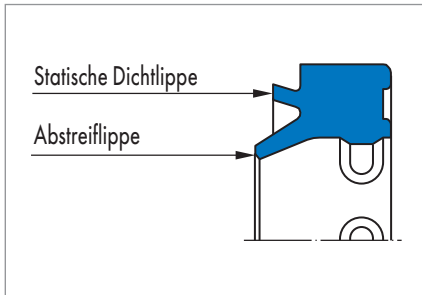


Abb. 1 Merkel Abstreifer PU 5

## Produktbeschreibung

Schmutzabstreifer mit zusätzlicher statischer Dichtlippe und Stützsegmenten; Dichtkante der Abstreiflippe leicht gerundet.

## Produktvorteile

Einfachwirkender Abstreifer, Einsatz auch in genormte Einbauräume nach ISO 6195 Typ A

- Zusätzliche statische Dichtlippe verhindert das Eindringen von Schmutz und Spritzwasser
- Abstreiflippe mit leicht gerundeter Dichtkante streift Schmutz sicher ab und belässt den Restölfilm auf der einfahrenden Stange; Reibverhalten und Lebensdauer werden positiv beeinflusst
- Die Abstützung an der Abstreiferferse verhindert ein Verdrehen in der Nut sowie einen Druckaufbau zwischen Abstreifer und Dichtung.

## Anwendung

Erdbeiwegungsgeräte, Landmaschinen, Spritzgießmaschinen, Teleskopzylinder, Pressen, Flurförderfahrzeuge, LKW-Ladekrane, Bergbau, Ladebordwände, Stützzylinder.

## Werkstoff

Werkstoff	Bezeichnung	Härte
Polyurethan	95 AU V149	95 Shore A

## Einsatzbereich

Werkstoff	95 AU V149
Temperaturbereich in °C	
Hydrauliköle HL, HLP	-30 ... +110
HFA-Flüssigkeiten	+5 ... +50
HFB-Flüssigkeiten	+5 ... +50
HFC-Flüssigkeiten	-30 ... +40
HFD-Flüssigkeiten	-
Wasser	+5 ... +50
HETG (Rapsöl)	-30 ... +60
HEES (synth. Ester)	-30 ... +80
HEPG (Glykol)	-30 ... +50
Mineralfette	-30 ... +110
Gleitgeschwindigkeit v in m/s	2

## Oberflächengüte

Rautiefen	R <sub>a</sub>	R <sub>max</sub>
Gleitfläche	*	*
Nutgrund	≤1,6 µm	≤6,3 µm
Nutflanken	≤3,0 µm	≤15,0 µm

\* Die Oberflächenrauheit der Gleitfläche ist dem eingesetzten Dichtelement zuzuordnen.

## Konstruktionshinweise

Bitte beachten Sie unsere allgemeinen Konstruktionshinweise in → Technisches Handbuch.

## Toleranzempfehlung

Nenn-Ø d	D	D <sub>1</sub>
16 ... 200	H11	H11

Die Toleranz für den Ø d wird durch die vorgeschaltete Dichtung vorgegeben.

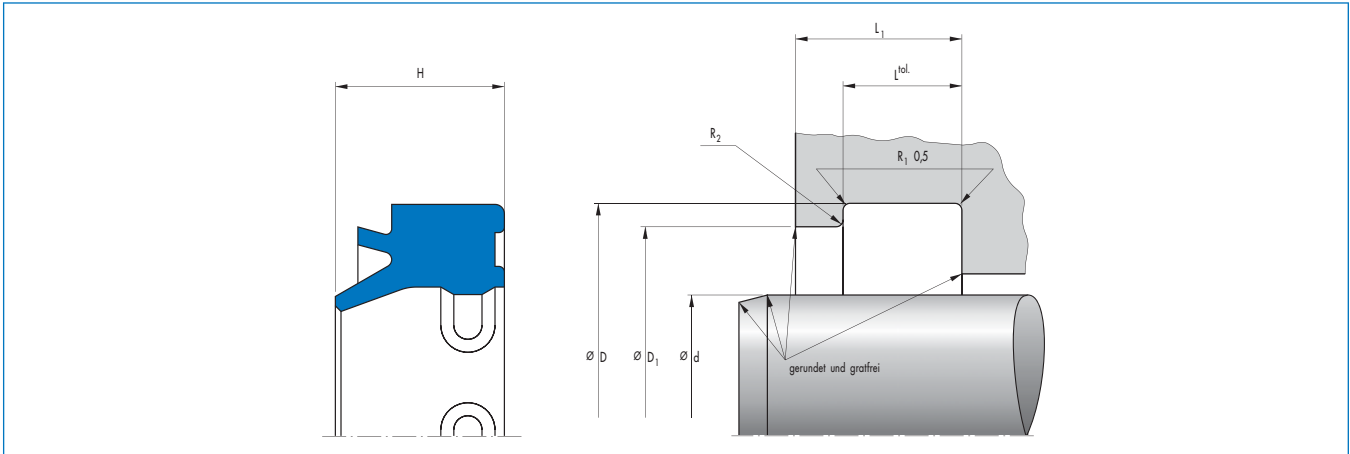
## Einbauschrägen

Länge und Winkel sind entsprechend der eingesetzten Stangendichtung auszuführen.

## Einbau & Montage

Voraussetzung für die einwandfreie Funktion des Merkel Abstreifers PU 5 ist die sorgfältige Montage. Generell lassen sich die Abstreifer durch nierenförmiges Verformen schnell und leicht montieren. → Technisches Handbuch.

## Artikelliste



d	D	D <sub>1</sub>	L	Toleranz für L	L <sub>1</sub>	R <sub>1</sub> max.	H	Profil	Einbauraum	Werkstoff	Artikel Nr.	
16	24	21,5	5	0,2	7	0,3	7,8	4	ISO	95 AU V149	24314500	●
16	24	22	4	0,2	5	0,3	7	4		95 AU V149	24314499	●
18	26	23,5	5	0,2	7	0,3	7,8	4	ISO	95 AU V149	24314502	○
18	26	24	4	0,2	5	0,3	7	4		95 AU V149	24314501	●
20	28	25,5	5	0,2	7	0,3	7,8	4	ISO	95 AU V149	24312946	●
20	28	26	4	0,2	5	0,3	7	4		95 AU V149	24314503	●
22	30	27,5	5	0,2	7	0,3	7,8	4	ISO	95 AU V149	24314506	○
22	30	28	4	0,2	5	0,3	7	4		95 AU V149	24314505	●
25	33	30,5	5	0,2	7	0,3	7,8	4	ISO	95 AU V149	24297872	●
25	33	31	4	0,2	5	0,3	7	4		95 AU V149	24314507	●
28	36	33,5	5	0,2	7	0,3	7,8	4	ISO	95 AU V149	24294374	○
28	36	34	4	0,2	5	0,3	7	4		95 AU V149	24314509	●
30	38	36	4	0,2	5	0,3	7	4		95 AU V149	24314511	●
32	40	37,5	5	0,2	7	0,3	7,8	4	ISO	95 AU V149	24288780	●
32	40	38	4	0,2	5	0,3	7	4		95 AU V149	24314512	●
35	43	41	4	0,2	5	0,3	7	4		95 AU V149	24314513	●
36	44	41,5	5	0,2	7	0,3	7,8	4	ISO	95 AU V149	24294375	●
36	44	42	4	0,2	5	0,3	7	4		95 AU V149	24314514	●
40	48	45,5	5	0,2	7	0,3	7,8	4	ISO	95 AU V149	24291068	●
40	48	46	4	0,2	5	0,3	7	4		95 AU V149	24311206	●
45	53	50,5	5	0,2	7	0,3	7,8	4	ISO	95 AU V149	24288781	●
45	53	51	4	0,2	5	0,3	7	4		95 AU V149	24310500	●
50	58	55,5	5	0,2	7	0,3	7,8	4	ISO	95 AU V149	24275192	●
50	58	55,5	5	0,2	7	0,3	7,8	4	ISO	92 AU 21100	49045956	●
50	58	56	4	0,2	5	0,3	7	4		95 AU V149	24311362	●
55	63	61	4	0,2	5	0,3	7	4		95 AU V149	24311363	●
56	64	62	4	0,2	5	0,3	7	4		95 AU V149	24314518	●
56	66	63	6,3	0,2	8,3	0,4	9	5	ISO	95 AU V149	24289916	●
60	68	66	4	0,2	5	0,3	7	4		95 AU V149	24311364	●
60	70	67	6,3	0,2	8,3	0,4	6,3	5		95 AU V149	24275194	○
60	72	69	5,5	0,2	7	0,3	10	6		95 AU V149	24368032	○
63	71	69	4	0,2	5	0,3	7	4		95 AU V149	24311365	●
63	73	70	6,3	0,2	8,3	0,4	9	5	ISO	95 AU V149	24275195	●
65	73	71	4	0,2	5	0,3	7	4		95 AU V149	24314521	●
70	78	76	4	0,2	5	0,3	7	4		95 AU V149	24314522	●
70	80	77	6,3	0,2	8,3	0,4	9	5	ISO	95 AU V149	24288253	●

● Ab Lager verfügbar ○ Auf Anfrage: Werkzeug vorhanden, kurzfristig lieferbar

d	D	D <sub>1</sub>	L	Toleranz für L	L <sub>1</sub>	R <sub>1 max.</sub>	H	Profil	Einbauraum	Werkstoff	Artikel Nr.	
70	82	79	5,5	0,2	7	0,3	10	6		95 AU V149	24368033	○
75	83	81	4	0,2	5	0,3	7	4		95 AU V149	24314523	●
80	88	86	4	0,2	5	0,3	7	4		95 AU V149	24314524	●
80	90	87	6,3	0,2	8,3	0,4	9	5	ISO	95 AU V149	24288782	●
80	92	89	5,5	0,2	7	0,3	10	6		95 AU V149	24368034	○
85	93	91	4	0,2	5	0,3	7	4		95 AU V149	24314525	●
85	95	92	6,3	0,2	8,3	0,4	9	5		95 AU V149	49005211	●
90	98	96	4	0,2	5	0,3	7	4		95 AU V149	24314526	●
90	100	97	6,3	0,2	8,3	0,4	9	5	ISO	95 AU V149	24275179	●
90	102	99	5,5	0,2	7	0,3	10	6		95 AU V149	24368035	○
100	108	106	4	0,2	5	0,3	7	4		95 AU V149	24314527	●
100	115	110	9,5	0,3	12	0,6	13	7,5	ISO	95 AU V149	24275180	●
110	122	119	5,5	0,2	7	0,3	10	6		95 AU V149	24314528	●
110	125	120	9,5	0,3	12	0,6	13	7,5	ISO	95 AU V149	24265869	●
115	127	124	5,5	0,2	7	0,3	10	6		95 AU V149	24314529	○
120	132	129	5,5	0,2	7	0,3	10	6		95 AU V149	24314530	●
125	137	134	5,5	0,2	7	0,3	10	6		95 AU V149	24314531	●
125	140	135	9,5	0,3	12	0,6	13	7,5	ISO	95 AU V149	24289918	●
130	142	139	5,5	0,2	7	0,3	10	6		95 AU V149	24314532	○
140	152	149	5,5	0,2	7	0,3	10	6		95 AU V149	24314534	●
140	155	150	9,5	0,3	12	0,6	13	7,5	ISO	95 AU V149	24289919	●
150	162	159	5,5	0,2	7	0,3	10	6		95 AU V149	24314535	●
160	172	169	5,5	0,2	7	0,3	10	6		95 AU V149	24314536	●
160	175	170	9,5	0,3	12	0,6	13	7,5	ISO	95 AU V149	24289920	●
170	182	179	5,5	0,2	7	0,3	10	6		95 AU V149	24314538	○
180	192	189	5,5	0,2	7	0,3	10	6		95 AU V149	24314539	●
180	195	190	9,5	0,3	12	0,6	13	7,5	ISO	95 AU V149	24294376	○
200	212	209	5,5	0,2	7	0,3	10	6		95 AU V149	24314541	●
200	215	210	9,5	0,3	12	0,6	13	7,5	ISO	95 AU V149	24294377	●

● Ab Lager verfügbar ○ Auf Anfrage: Werkzeug vorhanden, kurzfristig lieferbar

Die Katalogangaben beruhen auf den Erfahrungen jahrzehntelanger Forschung für die Entwicklung und Herstellung von Dichtungen bei der Unternehmensgruppe Freudenberg und entsprechen unserem heutigen Wissensstand.

Die Dichtwirkung vieler Katalogprodukte wird jedoch nicht allein vom Bauteil selbst erbracht. Vielmehr kommt es – in Abhängigkeit vom konkreten Einsatzzweck – ganz wesentlich auf die sonstigen Parameter an, wie etwa Einbau- und Gegenlaufstelle, Druckbeaufschlagung, Betriebstemperatur, abzudichtende Medien, Schmierung, schwingungstechnische Einflüsse und eventueller Schmutzanfall von außen.

Diese und weitere, unbekannte Faktoren beim praktischen Einsatz, können die Funktion der Dichtungen merklich beeinflussen. Vor diesem Hintergrund sind pauschale Aussagen zur Funktion der Katalogprodukte nicht möglich. Angaben in diesem Katalog stellen nur allgemeine, nicht verbindliche Richtwerte dar, die nicht für jeden Einsatzzweck Gültigkeit beanspruchen. Wir empfehlen daher, konkrete Einsatzfälle grundsätzlich mit unserem Beratungsservice zu besprechen. In Fällen höherer und spezieller Belastungen, etwa durch aggressive Medien, sollte die Dichtung in Zusammenarbeit mit uns ausgewählt werden, wobei Versuche zur Überprüfung der Funktionssicherheit oft unerlässlich sind.



Merkel Freudenberg  
Fluidtechnic GmbH  
Industriestr. 64  
D-21107 Hamburg  
Tel.: +49(0)40/75 30 6-0  
Fax: +49(0)40/75 30 6-440  
E-mail: [merkel@freudenberg.de](mailto:merkel@freudenberg.de)  
[www.merkel-freudenberg.de](http://www.merkel-freudenberg.de)