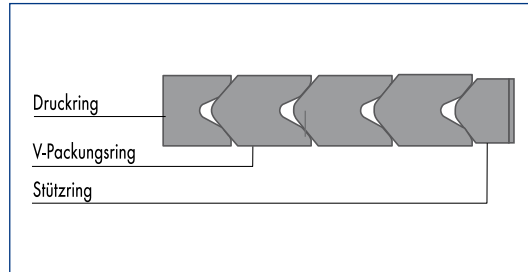


Merkel V-Packungen 1000



Produktbeschreibung

V-Packungen werden für die Abdichtung von Kolbenstangen, Plungern und in Sonderfällen von Kolben verwendet. Wegen ihrer robusten Ausführung, sind sie sehr gut für den Einsatz in hochbeanspruchten schweren auch liegenden Pressen geeignet, besonders dann, wenn an den Plungern große Seitenkräfte auftreten. V-Packungen können selbst dann eingesetzt werden, wenn Kolbenstangen oder Plunger durch Verschleiß nicht mehr einwandfrei geführt werden. V-Packungen in Verbindung mit Gewebe Druck- und Stützring werden wegen ihrer guten Nachspannbarkeit und robusten Ausführung hauptsächlich in der Schwerhydraulik eingesetzt.

V-Packungsringe werden offen, bis Innendurchmesser 400 mm passend für den Nenndurchmesser geliefert.

Bei größeren Durchmessern erhalten die Ringe ein Übermass in der Länge, das genaue Zupassen muss beim Einbau in die Stopfbuchse erfolgen. Auf Wunsch ist auch die Lieferung endloser Ringe möglich.

Werden keine Angaben über die Ausführung, die Flüssigkeit oder Temperatur gemacht, wird als Normalausführung B/B (s. Tab. Einsatzbereiche) geliefert.

Werkstoff

Werkstoff	Bezeichnung
Baumwollgewebe/Naturkautschuk	B/A

Werkstoff	Bezeichnung
Baumwollgewebe/Nitrilkautschuk	B/B

Einsatzbereich

Werkstoff	B/A
Hydrauliköle HL, HLP	-
HFA-Flüssigkeiten	-
HFB-Flüssigkeiten	-
HFC-Flüssigkeiten	-
HFD-Flüssigkeiten	-
Wasser	+5 ... +80
HETG (Rapsöl)	-
HEES (synth. Ester)	-
HEPG (Glykol)	-
Druck	63 MPa
Gleitgeschwindigkeit	0,5 m/s

Werkstoff	B/B
Hydrauliköle HL, HLP	-30 ... +100 °C
HFA-Flüssigkeiten	+5 ... +60 °C
HFB-Flüssigkeiten	+5 ... +60 °C
HFC-Flüssigkeiten	-30 ... +60 °C
HFD-Flüssigkeiten	-
Wasser	+5 ... +100 °C
HETG (Rapsöl)	-30 ... +80 °C
HEES (synth. Ester)	-30 ... +80 °C
HEPG (Glykol)	-30 ... +60 °C
Druck	63 MPa
Gleitgeschwindigkeit	0,5 m/s

Oberflächengüte

Rautiefe	R _a	R _{max}
Lauffläche	0,4 μm	<4 μm
Einbauraum Außendurchmesser	<1,8 μm	<10 μm
Einbauraum Stirnfläche	<3,0 μm	<16 μm

Konstruktionshinweise

Bitte beachten Sie unsere allgemeinen Konstruktionshinweise im *Merkel Technisches Handbuch*.

Festlegung der Einbauträume

Die Abmessungen der V-Packungen 1000 sind den folgenden Listen zu entnehmen. Für die Funktionssicherheit und Lebensdauer der Dichtung ist eine ausreichende Dimensionierung sehr wichtig, da zu kleine Profilbreiten Funktionsschwierigkeiten und geringere Lebensdauer ergeben können. Wir empfehlen in Zuordnung zum Nenndurchmesser die in der Tabelle angegebenen Profilbreiten.

Nenndurchmesser d	Profilbreite B
...25	7,5
>25 ... 80	10,0
> 80 ... 120	12,5
> 120 ... 250	15,0
> 250 ... 500	20,0
> 500 ... 1000	25,0
> 1000	30,0

V-Packungen werden mit einer Plus-toleranz in der Höhe geliefert. Die Einbauträume müssen deshalb in axialer Richtung entsprechend einstellbar sein. Die Anzahl und Höhe der Beilagescheiben unter der Brille ist von der Profilbreite und damit auch von der Satzhöhe abhängig. Das empfohlene Minimal-Anzugsmaß z und die empfohlenen Einbauschrägen entnehmen Sie bitte der Tabelle:

Einbauschräge c und minimales Anzugsmaß z		
B	c	z
12,5	7,5	10
15	10,0	12
20	12,5	15
25	15,0	20
30	15,0	30

Durchmesser	Passung bzw. Passungsspiel	Gehäusedurchmesser D
... 80	H9/f8	H11
> 80 ... 120	H8/f8	
> 120 ... 500	H8/e8	
> 500 ... 630	450 µm	H10
> 630 ... 800	500 µm	
> 800 ... 1000	550 µm	
> 1000 ... 1250	700 µm	
> 1250 ... 1600	750 µm	
> 1600 ... 1800	850 µm	
> 1800	950 µm	

Um bei offenen oder zugeschnittenen Dichtsätzen die gewünschte Dichtwirkung zu erzielen, muss die Umfangslänge größer sein als sich rechnerisch aus dem Nenndurchmesser ergibt. Die bestimmte Längenzugabe bewirkt an den Schnitt-Stoßstellen die notwendige Pressung.

V-Packungen bis 400 mm Nenndurchmesser

Diese Packungen haben fertiges Einbaumaß. Sie können ohne weitere Vorbereitungen eingebaut werden.

V-Packungen größer als 400 mm Nenndurchmesser

Wenn die Packungen über sehr lange Zeit lagern und den verschiedensten Umwelteinflüssen unterliegen, können Änderungen in der Umfangslänge eintreten. Darum werden diese Größen grundsätzlich mit zusätzlicher Überlänge im Umfang geliefert.

Die Packungen über 400 mm Nenndurchmesser müssen daher auf das endgültige Einbaumaß unmittelbar vor dem Einbau zugeschnitten werden: Nennumfang zuzüglich Längenzugabe „e“ gemäß Tabelle.

Diese Tabelle gilt für die Manschetten und Druckringe. Die Stützringe werden stumpf so geschnitten, dass sie bei zentrierter Lage in der Manschette einen Spalt von 1 – 5 mm aufweisen. Eventuell im Dichtsatz enthaltene Kunststoff-Back-Ringe werden schräg, genau passend zugeschnitten.

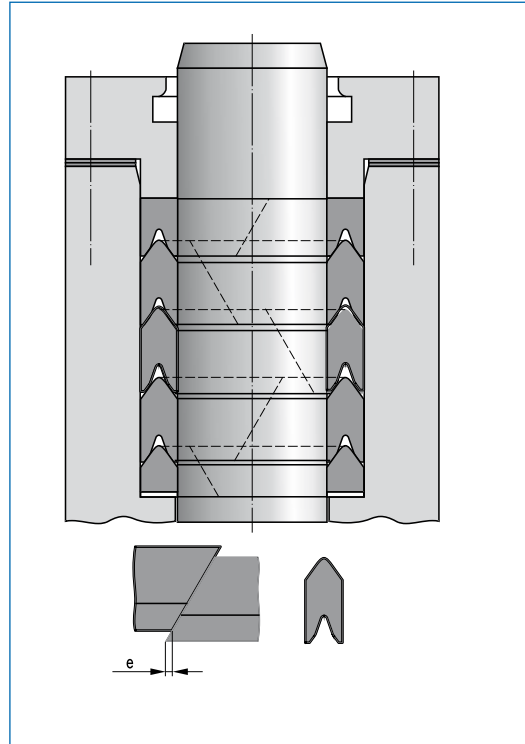


Einbau und Montage

Beim Einbau wird jeder Ring einzeln – die Stoßstellen voran – an mehreren Stellen gleichzeitig in den Dichtraum eingeführt. Die Stoßstellen müssen dabei die im Bild dargestellte „Stellung beim Einbau“ einnehmen und sollen von Ring zu Ring um 120° versetzt angeordnet sein, wie die Zeichnung zeigt. Vor dem Einbau sind die Dichtungen einzufetten. Vorteilhaft ist die Verwendung von neutralem, mit dem Medium verträglichen Fett. Dieses Fett vermindert die Reibung wesentlich und erleichtert die Montage. Mit dem Anziehen der Stopfbuchsenbrille werden alle Ringe des Dichtsatzes in die Endlage gebracht.

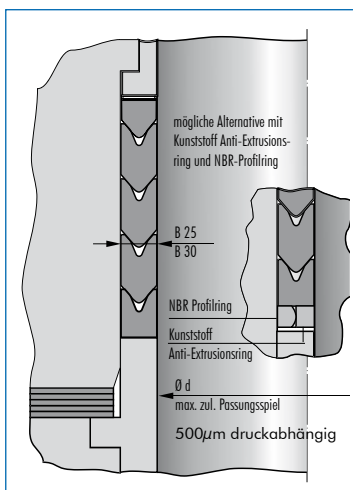
Zuschnitt

Durchmesser d	Längenzugabe „e“
200 ... 250	7
> 250 ... 500	9
> 500 ... 750	12
> 750 ... 1000	15
> 1000 ... 1500	20
> 1500 ... 2000	25



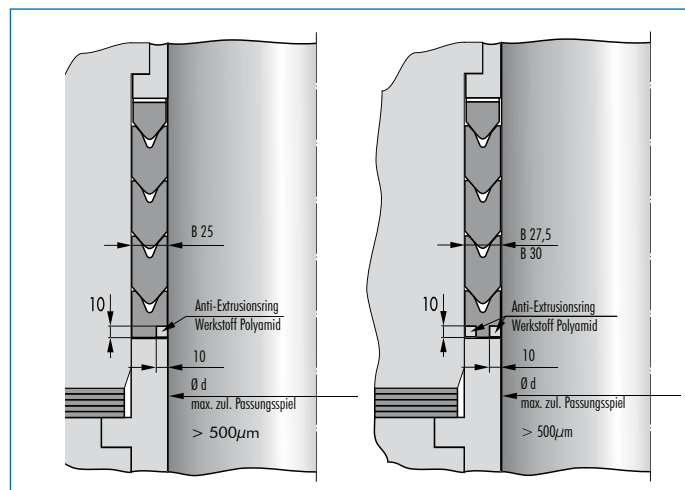
Sonderausführungen mit Anti-Extrusionsringen (Backringen)

Für Neukonstruktionen



Offen
 B 25 Ø 400 ... 3000; weitere Abmessungen auf Anfrage.
 B 30 Ø 650 ... 3000; weitere Abmessungen auf Anfrage.

Für Reparatur (größeres Passungsspiel)



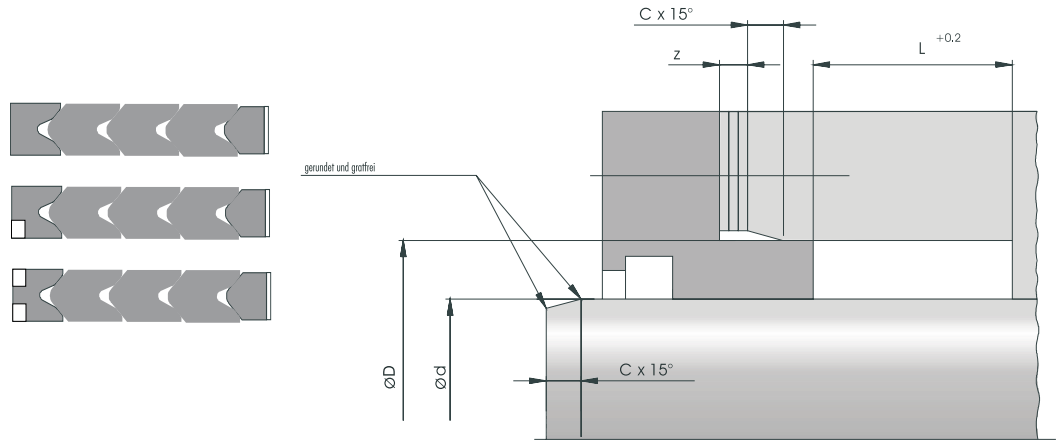
Offen
 Ø 650 ... 3000;
 über Ø 3000 auf Anfrage.

Offen
 B 27,5 Ø 720 ... 3000;
 über Ø 3000 auf Anfrage.
 B 30 Ø 650 ... 3000;
 über Ø 3000 auf Anfrage.

d	D	H	C	Profil	Werkstoff	Artikel-Nr.
100,0	125,0	110,0	7,5	12,5	BI-N B5A151	24230657
100,0	125,0	110,0	7,5	12,5	BI-N B5B210	24071835
100,0	130,0	100,0	10,0	15,0	BI-N B5B210	49002506
100,0	130,0	120,0	10,0	15,0	BI-N B5A151	24374838
100,0	130,0	120,0	10,0	15,0	BI-N B5B210	24085541
100,0	125,0	88,0	7,5	12,5	BI-N B5B210	24083925
100,0	130,0	92,0	10,0	15,0	BI-N B5B210	24368364
100,0	130,0	93,5	10,0	15,0	BI-N B5B210	24071247
100,0	130,0	100,0	10,0	15,0	BI-N B5B210	24089315
101,6	126,6	101,6	7,5	12,5	BI-N B5A151	24083638
101,6	133,4	123,8	10,0	15,9	BI-N B5A151	24316463
105,0	135,0	120,0	10,0	15,0	BI-N B5A151	24192352
105,0	130,0	88,0	7,5	12,5	BI-N B5B210	24099643
110,0	135,0	97,6	7,5	12,5	BI-N B5B210	24077738
110,0	135,0	98,5	7,5	12,5	BI-N B5A151	24071540
110,0	140,0	145,0	10,0	15,0	BI-N B5B210	24363205
110,0	130,0	75,0	6,5	10,0	BI-N B5B210	24191261
110,0	140,0	95,0	10,0	15,0	BI-N B5B210	24073933
110,0	140,0	100,0	10,0	15,0	BI-N B5B210	24075948
114,3	139,3	105,0	7,5	12,5	BI-N B5A151	24256650
115,0	145,0	120,0	10,0	15,0	BI-N B5B210	24096333
115,0	145,0	95,0	10,0	15,0	BI-N B5B210	24147044
120,0	150,0	118,5	10,0	15,0	BI-N B5B210	24087474
120,0	150,0	120,0	10,0	15,0	BI-N B5A151	24105125
120,0	150,0	128,0	10,0	15,0	BI-N B5B210	24089351
120,7	152,4	123,8	10,0	15,9	BI-N B5A151	24183246



d	D	H	C	Profil	Werkstoff	Artikel-Nr.
123,0	155,0	95,0	10,0	16,0	BI-N B5B210	24112532
125,0	150,0	98,5	7,5	12,5	BI-N B5A151	24074297
125,0	150,0	98,5	7,5	12,5	BI-N B5A151	24373658
125,0	150,0	98,5	7,5	12,5	BI-N B5B210	24081714
125,0	155,0	117,4	10,0	15,0	BI-N B5B210	24064543
125,0	155,0	120,0	10,0	15,0	BI-N B5B210	24079394
125,0	155,0	120,0	10,0	15,0	BI-N B5B210	24079853
125,0	165,0	158,0	12,5	20,0	BI-N B6A151	24129451
125,0	155,0	95,0	10,0	15,0	BI-N B5A151	24089158
125,0	155,0	95,0	10,0	15,0	BI-N B5B210	24072133
125,0	155,0	95,0	10,0	15,0	BI-N B5B210	24075731
130,0	160,0	118,5	10,0	15,0	BI-N B5B210	24103497
130,0	170,0	158,0	12,5	20,0	BI-N B6A151	527666
130,0	160,0	150,0	10,0	15,0	BI-N B5B210	24216258
133,4	158,4	98,5	7,5	12,5	BI-N B5A151	24080602
133,4	165,4	128,0	10,0	16,0	BI-N B5A151	24140755
135,0	165,0	95,0	10,0	15,0	BI-N B5B210	24259745
135,0	175,0	126,0	12,5	20,0	BI-N B6B210	24074448
139,7	171,7	120,0	10,0	16,0	BI-N B5A151	24080466
139,7	171,7	128,0	10,0	16,0	BI-N B5A151	24235741
140,0	165,0	98,5	7,5	12,5	BI-N B5A151	24086537
140,0	165,0	100,0	7,5	12,5	BI-N B5B210	24081710
140,0	165,0	102,0	7,5	12,5	BI-N B5A151	24140697
140,0	170,0	120,0	10,0	15,0	BI-N B5B210	24073931
140,0	170,0	122,0	10,0	15,0	BI-N B5A151	24123130
140,0	170,0	131,0	10,0	15,0	BI-N B5A151	24373175
140,0	170,0	140,5	10,0	15,0	BI-N B5A151	24342149
140,0	170,0	150,0	10,0	15,0	BI-N B5B210	24261010
140,0	165,0	76,5	7,5	12,5	BI-N B5A151	24239124
140,0	170,0	93,0	10,0	15,0	BI-N B5B210	24067777
140,0	170,0	95,0	10,0	15,0	BI-N B5B210	24102051
140,0	170,0	95,0	10,0	15,0	BI-N B5B210	24141626
140,0	170,0	100,0	10,0	15,0	BI-N B5B210	24073934
145,0	175,0	117,4	10,0	15,0	BI-N B5B210	24067697
145,0	175,0	118,5	10,0	15,0	BI-N B5B210	24131644
146,1	171,5	104,7	7,5	12,7	BI-N B5B210	24143944
150,0	180,0	120,0	10,0	15,0	BI-N B5A151	24092789
150,0	188,1	127,1	12,5	19,1	BI-N B6A151	24363071



d	D	H	C	Profil	Werkstoff	Artikel-Nr.
150,0	190,0	158,0	12,5	20,0	BI-N B6B210	24105019
150,0	180,0	150,0	10,0	15,0	BI-N B5B210	24103411
150,0	190,0	190,0	12,5	20,0	BI-N B6B210	24082060
150,0	180,0	100,0	10,0	15,0	BI-N B5A151	24072331
150,0	180,0	100,0	10,0	15,0	BI-N B5B210	24086426
150,0	180,0	100,0	10,0	15,0	BI-N B5B210	24144999
152,4	177,8	104,7	7,5	12,7	BI-N B5A151	24098595
158,0	190,0	93,5	10,0	16,0	BI-N B5B210	24120867
158,8	190,8	127,5	10,0	16,0	BI-N B5A151	24103260
160,0	190,0	120,0	10,0	15,0	BI-N B5B210	24076192
160,0	190,0	120,0	10,0	15,0	BI-N B5B210	24083991
160,0	190,0	122,0	10,0	15,0	BI-N B5A151	24095656
160,0	190,0	122,0	10,0	15,0	BI-N B5B210	24076149
160,0	190,0	128,0	10,0	15,0	BI-N B5A151	24231977
160,0	192,0	120,0	10,0	16,0	BI-N B5A151	24101219
160,0	192,0	120,0	10,0	16,0	BI-N B5B210	24077698
160,0	190,0	145,0	10,0	15,0	BI-N B5B210	24127917
160,0	190,0	95,0	10,0	15,0	BI-N B5A151	24102041
160,0	190,0	95,0	10,0	15,0	BI-N B5A151	24178280
160,0	190,0	95,0	10,0	15,0	BI-N B5B210	24074695
160,0	190,0	95,0	10,0	15,0	BI-N B5B210	24095014
160,0	190,0	97,0	10,0	15,0	BI-N B5B210	24100394
165,0	200,0	121,5	12,5	17,5	BI-N B5B210	24144903
165,0	205,0	144,0	12,5	20,0	BI-N B6B210	24104897
165,0	195,0	99,0	10,0	15,0	BI-N B5B210	24178047
165,1	197,1	129,6	10,0	16,0	BI-N B5A151	24093302

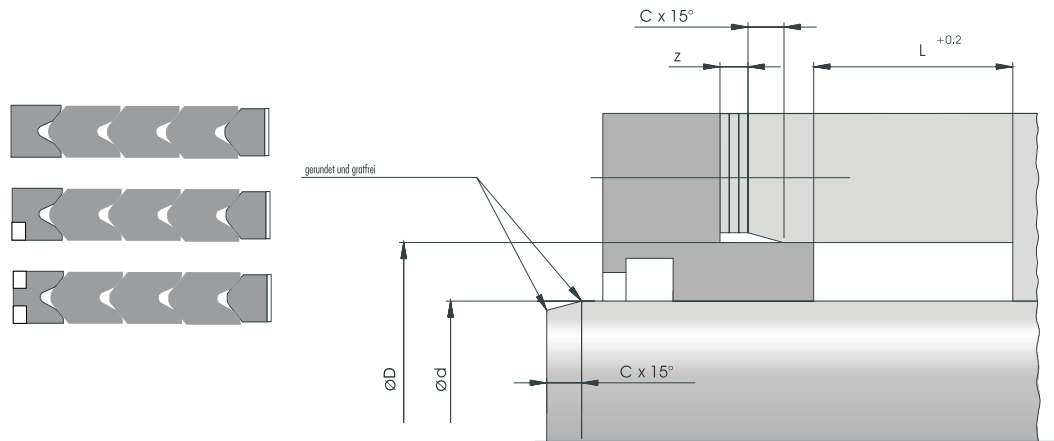


d	D	H	C	Profil	Werkstoff	Artikel-Nr.
166,0	206,0	112,0	12,5	20,0	BI-N B6A151	527301
168,0	198,0	124,0	10,0	15,0	BI-N B5B210	24338674
169,9	201,6	127,1	10,0	15,9	BI-N B5A151	24241830
170,0	200,0	124,0	10,0	15,0	BI-N B5A151	24106384
170,0	200,0	124,0	10,0	15,0	BI-N B5B210	24067987
170,0	210,0	176,0	12,5	20,0	BI-N B6A151	24368331
170,0	200,0	99,0	10,0	15,0	BI-N B5A151	24268170
170,0	200,0	99,0	10,0	15,0	BI-N B5B210	24124025
171,5	203,5	116,8	10,0	16,0	BI-N B5A151	24222691
171,5	209,6	127,1	12,5	19,1	BI-N B6A151	24215842
171,5	196,9	126,9	7,5	12,7	BI-N B5A151	24105616
174,6	206,4	142,4	10,0	15,9	BI-N B5A151	24316959
175,0	205,0	125,0	10,0	15,0	BI-N B5B210	24086139
175,0	210,0	139,5	12,5	17,5	BI-N B5A151	529575
175,0	205,0	100,0	10,0	15,0	BI-N B5B210	24329556
176,0	216,0	112,0	12,5	20,0	BI-N B6A151	24339738
178,0	210,0	120,5	10,0	16,0	BI-N B5B210	24177370
178,0	210,0	129,6	10,0	16,0	BI-N B5A151	24227002
180,0	210,0	117,4	10,0	15,0	BI-N B5B210	24064544
180,0	210,0	120,0	10,0	15,0	BI-N B5A151	24086603
180,0	210,0	120,0	10,0	15,0	BI-N B5B210	24079395
180,0	210,0	120,0	10,0	15,0	BI-N B5B210	24118649
180,0	210,0	125,0	10,0	15,0	BI-N B5A151	24351234
180,0	210,0	128,0	10,0	15,0	BI-N B5A151	24095183
180,0	212,0	120,5	10,0	16,0	BI-N B5A151	24258986
180,0	210,0	143,7	10,0	15,0	BI-N B5B210	24067779
180,0	210,0	95,0	10,0	15,0	BI-N B5B210	24073936
180,0	210,0	95,0	10,0	15,0	BI-N B5B210	24102039
180,0	210,0	98,5	10,0	15,0	BI-N B5B210	24073937
185,0	215,0	120,0	10,0	15,0	BI-N B5B210	24226726
185,0	215,0	125,0	10,0	15,0	BI-N B5A151	24144468
187,0	227,0	144,0	12,5	20,0	BI-N B6B210	24310517
190,0	220,0	117,4	10,0	15,0	BI-N B5B210	24064507
190,0	220,0	120,0	10,0	15,0	BI-N B5A151	24095430
190,0	220,0	120,0	10,0	15,0	BI-N B5B210	24144248
190,0	230,0	144,0	12,5	20,0	BI-N B6A151	24190666
190,0	220,0	100,0	10,0	15,0	BI-N B5B210	531927
190,0	220,0	100,0	10,0	15,0	BI-N B5B210	24086909

d	D	H	C	Profil	Werkstoff	Artikel-Nr.
190,0	230,0	112,0	12,5	20,0	BI-N B6B210	24074444
190,0	230,0	121,0	12,5	20,0	BI-N B6B210	24374261
195,0	225,0	116,0	10,0	15,0	BI-N B5A151	24234264
195,0	225,0	125,0	10,0	15,0	BI-N B5A151	24236497
195,0	235,0	112,0	12,5	20,0	BI-N B6B210	24369737
196,9	228,6	121,0	10,0	15,9	BI-N B5A151	24175026
196,9	235,0	98,5	12,5	19,1	BI-N B6B210	24334696
200,0	230,0	120,0	10,0	15,0	BI-N B5A151	24103378
200,0	230,0	120,0	10,0	15,0	BI-N B5B210	24077338
200,0	230,0	120,0	10,0	15,0	BI-N B5B210	24085551
200,0	230,0	120,0	10,0	15,0	BI-N B5B210	24134983
200,0	230,0	125,0	10,0	15,0	BI-N B5A151	24187569
200,0	240,0	144,0	12,5	20,0	BI-N B6A151	24173300
200,0	240,0	144,0	12,5	20,0	BI-N B6B210	24363113
200,0	230,0	145,0	10,0	15,0	BI-N B5A151	24113846
200,0	230,0	145,0	10,0	15,0	BI-N B5A151	24312077
200,0	240,0	176,0	12,5	20,0	BI-N B6A151	24376548
200,0	230,0	95,0	10,0	15,0	BI-N B5A151	24117878
200,0	230,0	95,0	10,0	15,0	BI-N B5B210	24067511
200,0	230,0	95,0	10,0	15,0	BI-N B5B210	24080361
200,0	230,0	95,0	10,0	15,0	BI-N B5B210	24102583
200,0	230,0	100,0	10,0	15,0	BI-N B5B210	24079821
200,0	240,0	112,0	12,5	20,0	BI-N B6B210	24118009
203,2	241,3	154,9	12,5	19,1	BI-N B6B210	24374142
203,2	235,0	95,1	10,0	15,9	BI-N B5A151	24314611
210,0	240,0	120,0	10,0	15,0	BI-N B5B210	24295938



d	D	H	C	Profil	Werkstoff	Artikel-Nr.
210,0	240,0	125,0	10,0	15,0	BI-N B5B210	24145442
210,0	250,0	160,0	12,5	20,0	BI-N B6A151	24342382
210,0	250,0	112,0	12,5	20,0	BI-N B6B210	24186699
215,0	245,0	120,0	10,0	15,0	BI-N B5A151	24297755
215,0	245,0	125,0	10,0	15,0	BI-N B5A151	24373660
215,9	265,9	115,0	15,0	25,0	BI-N B4B210	24368392
220,0	250,0	120,0	10,0	15,0	BI-N B5B210	24079173
220,0	250,0	125,0	10,0	15,0	BI-N B5A151	24093699
220,0	260,0	160,0	12,5	20,0	BI-N B6A151	24134773
220,0	265,0	144,0	12,5	22,5	BI-N B6A151	24342198
220,0	270,0	190,0	15,0	25,0	BI-N B6B210	24180261
220,0	250,0	150,0	10,0	15,0	BI-N B5B210	525566
220,0	260,0	177,0	12,5	20,0	BI-N B6A151	24180571
220,0	250,0	93,0	10,0	15,0	BI-N B5B210	24079077
220,0	250,0	95,0	10,0	15,0	BI-N B5B210	24084438
220,0	250,0	100,0	10,0	15,0	BI-N B5A151	24104945
220,0	250,0	100,0	10,0	15,0	BI-N B5B210	24101261
220,0	260,0	113,0	12,5	20,0	BI-N B6B210	24250470
225,0	255,0	125,0	10,0	15,0	BI-N B5A151	24260720
225,0	265,0	128,0	12,5	20,0	BI-N B6B210	24080862
228,6	260,4	128,3	10,0	15,9	BI-N B5A151	24084000
228,6	260,4	128,3	10,0	15,9	BI-N B5B210	24087856
228,6	266,7	131,7	12,5	19,1	BI-N B6B210	24375502
228,6	266,7	155,7	12,5	19,1	BI-N B6A151	24131734
230,0	270,0	145,0	12,5	20,0	BI-N B6A151	24097102
230,0	260,0	100,0	10,0	15,0	BI-N B5A151	24369140
230,0	270,0	128,0	12,5	20,0	BI-N B6A151	24354079
232,0	276,0	113,0	12,5	22,0	BI-N B6B210	24328804
235,0	265,0	125,0	10,0	15,0	BI-N B5B210	24087521
235,0	275,0	145,0	12,5	20,0	BI-N B6A151	24101904
236,5	280,5	145,0	12,5	22,0	BI-N B6A151	24234208
240,0	270,0	125,0	10,0	15,0	BI-N B5A151	24095660
240,0	284,0	145,0	12,5	22,0	BI-N B6A151	24183384
240,0	270,0	93,0	10,0	15,0	BI-N B5B210	24068389
240,0	270,0	95,0	10,0	15,0	BI-N B5B210	24083041
240,0	280,0	128,0	12,5	20,0	BI-N B6A151	24114248
241,3	279,4	125,5	12,5	19,1	BI-N B6A151	24363092
244,5	284,5	122,0	12,5	20,0	BI-N B6B210	24358449



d	D	H	C	Profil	Werkstoff	Artikel-Nr.
245,0	285,0	145,0	12,5	20,0	BI-N B6B210	24088927
247,7	279,4	120,6	10,0	15,9	BI-N B5B210	24373220
247,7	285,8	152,5	12,5	19,1	BI-N B6A151	24250670
248,0	288,0	144,0	12,5	20,0	BI-N B6A151	24366889
248,0	292,0	113,0	12,5	22,0	BI-N B6B210	24328802
248,1	279,8	95,4	10,0	15,9	BI-N B5B210	24355212
250,0	280,0	120,0	10,0	15,0	BI-N B5A151	24187032
250,0	280,0	120,0	10,0	15,0	BI-N B5B210	24088939
250,0	280,0	123,5	10,0	15,0	BI-N B5B210	24331791
250,0	280,0	125,0	10,0	15,0	BI-N B5A151	24259447
250,0	280,0	125,0	10,0	15,0	BI-N B5B210	24131452
250,0	280,0	125,0	10,0	15,0	BI-N B5B210	24314411
250,0	290,0	145,0	12,5	20,0	BI-N B6A151	24092915
250,0	290,0	186,0	12,5	20,0	BI-N B6A151	24336364
250,0	280,0	93,5	10,0	15,0	BI-N B5B210	24067783
250,0	280,0	95,0	10,0	15,0	BI-N B5B210	24095018
250,0	280,0	95,0	10,0	15,0	BI-N B5B210	24265123
250,0	280,0	98,0	10,0	15,0	BI-N B5B210	24064546
250,0	280,0	100,0	10,0	15,0	BI-N B5A151	24104948
250,0	280,0	100,0	10,0	15,0	BI-N B5B210	24079929
250,0	280,0	100,0	10,0	15,0	BI-N B5B210	24178563
250,0	290,0	112,0	12,5	20,0	BI-N B6B210	24351541
250,0	290,0	122,0	12,5	20,0	BI-N B6B210	24361128
250,8	290,8	145,0	12,5	20,0	BI-N B6A151	24308932
252,0	292,0	128,0	12,5	20,0	BI-N B6A151	527305
254,0	285,8	120,7	10,0	15,9	BI-N B5A151	24308803



d	D	H	C	Profil	Werkstoff	Artikel-Nr.
254,0	285,8	146,0	10,0	15,9	BI-N B5A151	24373996
254,0	292,1	155,6	12,5	19,1	BI-N B6B210	24293343
260,0	300,0	145,0	12,5	20,0	BI-N B6A151	24342650
260,0	300,0	145,0	12,5	20,0	BI-N B6B210	24094118
260,0	300,0	160,0	12,5	20,0	BI-N B6B210	24127684
260,0	290,0	148,5	10,0	15,0	BI-N B5A151	24146185
260,0	300,0	128,0	12,5	20,0	BI-N B6B210	24149020
260,4	298,5	168,3	12,5	19,1	BI-N B6A151	24349809
265,0	305,0	145,0	12,5	20,0	BI-N B6A151	24336149
265,0	305,0	177,0	12,5	20,0	BI-N B6B210	24192894
266,7	298,5	122,2	10,0	15,9	BI-N B5A151	24098118
266,7	298,5	127,0	10,0	15,9	BI-N B5A151	24174946
269,9	308,0	127,0	12,5	19,1	BI-N B6A151	24094332
270,0	300,0	123,5	10,0	15,0	BI-N B5B210	24335561
270,0	310,0	160,0	12,5	20,0	BI-N B6A151	24120872
270,0	310,0	177,0	12,5	20,0	BI-N B6B210	24069270
270,0	310,0	186,0	12,5	20,0	BI-N B6B210	24372753
270,0	300,0	98,5	10,0	15,0	BI-N B5B210	24313281
275,0	315,0	160,0	12,5	20,0	BI-N B6A151	24112170
275,0	315,0	128,0	12,5	20,0	BI-N B6A151	530313
277,0	321,0	145,0	12,5	22,0	BI-N B6A151	24339730
279,4	311,2	114,2	10,0	15,9	BI-N B5B210	24174288
279,4	317,5	146,2	12,5	19,1	BI-N B6A151	24083634
280,0	320,0	142,2	12,5	20,0	BI-N B6B210	24073728
280,0	320,0	145,0	12,5	20,0	BI-N B6A151	24082121
280,0	320,0	145,0	12,5	20,0	BI-N B6B210	24147219
280,0	320,0	160,0	12,5	20,0	BI-N B6A151	24076833
280,0	320,0	160,0	12,5	20,0	BI-N B6B210	24100005
280,0	320,0	160,0	12,5	20,0	BI-N B6B210	24232263
280,0	320,0	175,0	12,5	20,0	BI-N B6B210	24377255
280,0	320,0	177,0	12,5	20,0	BI-N B6B210	24373451
280,0	320,0	186,0	12,5	20,0	BI-N B6B210	24105201
280,0	320,0	192,0	12,5	20,0	BI-N B6B210	24312668
280,0	324,0	177,0	12,5	22,0	BI-N B5B210	24361148
280,0	320,0	122,0	12,5	20,0	BI-N B6A151	24335571
280,0	320,0	126,0	12,5	20,0	BI-N B6B210	24128210
280,0	320,0	128,0	12,5	20,0	BI-N B6B210	24069570
280,0	320,0	128,0	12,5	20,0	BI-N B6B210	24088941

d	D	H	C	Profil	Werkstoff	Artikel-Nr.
285,0	325,0	128,1	12,5	20,0	BI-N B6B210	24296272
285,0	325,0	145,0	12,5	20,0	BI-N B6B210	24069878
285,0	325,0	177,0	12,5	20,0	BI-N B6B210	24173263
285,8	317,5	88,9	10,0	15,9	BI-N B5B210	24377750
290,0	330,0	145,0	12,5	20,0	BI-N B6B210	24100201
290,0	340,0	190,0	15,0	25,0	BI-N B6A151	24336162
290,0	330,0	155,0	12,5	20,0	BI-N B6B210	527358
290,0	342,4	152,0	15,0	26,2	BI-N B6A151	24110184
292,1	330,2	127,0	12,5	19,1	BI-N B6A151	24334915
292,1	323,9	122,5	10,0	15,9	BI-N B5A151	24313946
295,0	335,0	131,0	12,5	20,0	BI-N B6B210	527357
296,0	340,0	145,0	12,5	22,0	BI-N B6A151	24263506
296,0	340,0	145,0	12,5	22,0	BI-N B6B210	24338573
296,0	340,0	177,0	12,5	22,0	BI-N B5B210	24357849
296,0	340,0	177,0	12,5	22,0	BI-N B6A151	24265097
300,0	330,0	123,5	10,0	15,0	BI-N B5A151	24076507
300,0	340,0	145,0	12,5	20,0	BI-N B6A151	24114005
300,0	340,0	145,0	12,5	20,0	BI-N B6B210	24073932
300,0	340,0	158,0	12,5	20,0	BI-N B6B210	24073420
300,0	340,0	176,0	12,5	20,0	BI-N B6A151	24193710
300,0	340,0	177,0	12,5	20,0	BI-N B6A151	24137476
300,0	340,0	177,0	12,5	20,0	BI-N B6A151	24288296
300,0	340,0	177,0	12,5	20,0	BI-N B6B210	24129980
300,0	330,0	83,0	10,0	15,0	BI-N B5B210	24258695
300,0	340,0	110,9	12,5	20,0	BI-N B6B210	24069269
300,0	340,0	111,0	12,5	20,0	BI-N B6A151	24356483



d	D	H	C	Profil	Werkstoff	Artikel-Nr.
300,0	340,0	113,0	12,5	20,0	BI-N B6B210	24074692
300,0	340,0	113,0	12,5	20,0	BI-N B6B210	24091937
300,0	340,0	126,0	12,5	20,0	BI-N B6B210	24332577
300,0	340,0	131,0	12,5	20,0	BI-N B6A151	24105199
300,0	340,0	131,0	12,5	20,0	BI-N B6B210	24341825
304,8	342,9	114,3	12,5	19,1	BI-N B6B210	24182228
304,8	342,9	127,1	12,5	19,1	BI-N B6A151	24339833
304,8	342,9	133,4	12,5	19,1	BI-N B6B210	24377840
304,8	342,9	146,2	12,5	19,1	BI-N B6A151	24081729
304,8	342,9	155,7	12,5	19,1	BI-N B6A151	24103677
305,0	345,0	145,0	12,5	20,0	BI-N B6B210	24223611
305,0	336,8	76,0	10,0	15,9	BI-N B5B210	24145000
308,0	340,0	114,6	10,0	16,0	BI-N B5A151	24360349
310,0	350,0	145,0	12,5	20,0	BI-N B6A151	24191553
310,0	350,0	145,0	12,5	20,0	BI-N B6B210	24096028
310,0	354,0	145,0	12,5	22,0	BI-N B6A151	24234212
310,0	350,0	177,0	12,5	20,0	BI-N B6A151	24108181
310,0	350,0	195,0	12,5	20,0	BI-N B6B210	24292048
310,0	350,0	113,0	12,5	20,0	BI-N B6B210	24251438
311,2	349,3	137,2	12,5	19,1	BI-N B6A151	24374521
311,2	342,9	114,0	10,0	15,9	BI-N B5B210	24136894
311,2	349,3	145,9	12,5	19,1	BI-N B6A151	24230186
312,0	356,0	145,0	12,5	22,0	BI-N B6A151	24339726
315,0	355,0	145,0	12,5	20,0	BI-N B6B210	24072391
315,0	355,0	177,0	12,5	20,0	BI-N B6B210	24119151
315,0	355,0	128,0	12,5	20,0	BI-N B6B210	24347013
316,0	360,0	145,0	12,5	22,0	BI-N B6A151	24259155
316,0	360,0	145,0	12,5	22,0	BI-N B6B210	24259335
317,5	355,6	137,2	12,5	19,1	BI-N B6A151	24082101
317,5	349,3	76,0	10,0	15,9	BI-N B5B210	24172096
318,0	362,0	145,0	12,5	22,0	BI-N B6B210	24355004
318,7	362,7	177,0	12,5	22,0	BI-N B6B210	24223370
320,0	276,0	145,0	12,5	22,0	BI-N B6A151	24380435
320,0	360,0	145,0	12,5	20,0	BI-N B6A151	24220676
320,0	360,0	145,0	12,5	20,0	BI-N B6B210	24083098
320,0	360,0	145,0	12,5	20,0	BI-N B6B210	24090386
320,0	360,0	145,0	12,5	20,0	BI-N B6B210	24134796
320,0	360,0	145,0	12,5	20,0	BI-N B6B210	24308161

d	D	H	C	Profil	Werkstoff	Artikel-Nr.
320,0	360,0	160,0	12,5	20,0	BI-N B6B210	24349309
320,0	360,0	163,0	12,5	20,0	BI-N B6A151	24233272
320,0	360,0	163,0	12,5	20,0	BI-N B6B210	24377739
320,0	364,0	145,0	12,5	22,0	BI-N B6A151	24337559
320,0	364,0	145,0	12,5	22,0	BI-N B6B210	24353311
320,0	370,0	190,0	15,0	25,0	BI-N B6A151	24140308
320,0	350,0	148,5	10,0	15,0	BI-N B5A151	527010
320,0	360,0	113,0	12,5	20,0	BI-N B6B210	24081756
320,0	360,0	113,0	12,5	20,0	BI-N B6B210	24198245
320,0	360,0	128,0	12,5	20,0	BI-N B6A151	24340781
320,0	360,0	128,0	12,5	20,0	BI-N B6B210	24329555
320,0	360,0	131,0	12,5	20,0	BI-N B6A151	24258138
320,0	360,0	131,0	12,5	20,0	BI-N B6A151	24269680
320,0	370,0	150,0	15,0	25,0	BI-N B6A151	24377421
320,0	370,0	150,0	15,0	25,0	BI-N B6B210	24068349
325,0	365,0	145,0	12,5	20,0	BI-N B6A151	24141199
325,0	365,0	190,0	12,5	20,0	BI-N B6A151	24293014
327,0	380,0	150,0	15,0	26,5	BI-N B6B210	24112192
330,0	370,0	145,0	12,5	20,0	BI-N B6A151	24068708
330,0	370,0	145,0	12,5	20,0	BI-N B6B210	24352154
330,0	370,0	177,0	12,5	20,0	BI-N B6B210	24181589
330,0	370,0	113,0	12,5	20,0	BI-N B6B210	24376045
330,2	368,3	145,0	12,5	19,1	BI-N B6B210	24263431
335,0	375,0	145,0	12,5	20,0	BI-N B6A151	24227944
335,0	375,0	145,0	12,5	20,0	BI-N B6B210	24292075
335,0	375,0	160,0	12,5	20,0	BI-N B6A151	24235542



d	D	H	C	Profil	Werkstoff	Artikel-Nr.
335,7	375,7	145,0	12,5	20,0	BI-N B6B210	24338136
340,0	380,0	145,0	12,5	20,0	BI-N B6A151	24123530
340,0	380,0	145,0	12,5	20,0	BI-N B6B210	24104204
340,0	380,0	177,0	12,5	20,0	BI-N B6B210	528836
340,0	380,0	126,0	12,5	20,0	BI-N B6B210	24092861
340,0	380,0	128,0	12,5	20,0	BI-N B6A151	24111899
340,0	380,0	128,0	12,5	20,0	BI-N B6B210	24341062
341,0	381,0	177,0	12,5	20,0	BI-N B6A151	24337641
342,0	382,0	128,0	12,5	20,0	BI-N B6A151	24354084
343,0	381,1	145,0	12,5	19,1	BI-N B6B210	24264137
345,0	385,0	145,0	12,5	20,0	BI-N B6B210	24330507
347,0	387,0	128,0	12,5	20,0	BI-N B6B210	24372638
350,0	390,0	145,0	12,5	20,0	BI-N B6A151	24080224
350,0	390,0	145,0	12,5	20,0	BI-N B6B210	24352156
350,0	390,0	128,0	12,5	20,0	BI-N B6A151	49002536
350,0	410,0	150,0	15,0	30,0	BI-N B6B210	24087674
352,0	402,0	150,0	15,0	25,0	BI-N B6A151	24339753
354,0	394,0	145,0	12,5	20,0	BI-N B6A151	24170918
360,0	400,0	145,0	12,5	20,0	BI-N B6A151	24313949
360,0	400,0	145,0	12,5	20,0	BI-N B6B210	24078133
360,0	400,0	145,0	12,5	20,0	BI-N B6B210	24094504
360,0	400,0	160,0	12,5	20,0	BI-N B6A151	24124593
360,0	410,0	190,0	15,0	25,0	BI-N B6B210	24360329
360,0	400,0	128,0	12,5	20,0	BI-N B6A151	24216860
360,0	400,0	128,0	12,5	20,0	BI-N B6B210	24086871
360,0	410,0	150,0	15,0	25,0	BI-N B6B210	24129904
368,0	413,0	153,4	12,5	22,5	BI-N B6B210	24378127
368,3	406,4	145,0	12,5	19,1	BI-N B6B210	24332353
368,7	418,7	190,0	15,0	25,0	BI-N B6B210	24208146
370,0	410,0	145,0	12,5	20,0	BI-N B6A151	24108185
370,0	410,0	145,0	12,5	20,0	BI-N B6B210	24094958
370,0	420,0	190,0	15,0	25,0	BI-N B6B210	24374154
376,0	420,0	145,0	12,5	22,0	BI-N B6B210	24107256
376,0	420,0	177,0	12,5	22,0	BI-N B6B210	24351540
378,0	422,5	152,5	12,5	22,3	BI-N B6B210	24353298
380,0	420,0	145,0	12,5	20,0	BI-N B6B210	24079873
380,0	420,0	158,0	12,5	20,0	BI-N B6B210	24073422
380,0	420,0	160,0	12,5	20,0	BI-N B6A151	24334129

d	D	H	C	Profil	Werkstoff	Artikel-Nr.
380,0	420,0	177,0	12,5	20,0	BI-N B6B210	24127561
380,0	420,0	190,0	12,5	20,0	BI-N B6B210	24338918
380,0	420,0	110,9	12,5	20,0	BI-N B6B210	24065475
380,0	420,0	113,0	12,5	20,0	BI-N B6A151	24208753
380,0	420,0	113,0	12,5	20,0	BI-N B6B210	24079891
380,0	420,0	115,0	12,5	20,0	BI-N B6B210	24100147
381,0	419,1	127,0	12,5	19,1	BI-N B6A151	24292076
385,0	425,0	160,0	12,5	20,0	BI-N B6B210	24312117
385,0	430,0	144,0	12,5	22,5	BI-N B6A151	24342155
390,0	420,0	123,5	10,0	15,0	BI-N B5A151	24291700
390,0	420,0	123,5	10,0	15,0	BI-N B5B210	24373364
390,0	430,0	126,0	12,5	20,0	BI-N B6A151	24108188
393,7	431,8	127,0	12,5	19,1	BI-N B6B210	24371782
395,0	435,0	160,0	12,5	20,0	BI-N B6B210	24137853
395,0	435,0	190,0	12,5	20,0	BI-N B6B210	24244761
395,0	435,0	192,0	12,5	20,0	BI-N B6B210	24250377
397,0	432,0	123,8	12,5	17,5	BI-N B5B210	24250522
397,0	432,0	95,9	12,5	17,5	BI-N B5B210	24241239
400,0	430,0	123,5	10,0	15,0	BI-N B5A151	24295019
400,0	440,0	140,5	12,5	20,0	BI-N B6A151	24260689
400,0	440,0	142,2	12,5	20,0	BI-N B6B210	24069173
400,0	440,0	143,0	12,5	20,0	BI-N B6A151	24120783
400,0	440,0	143,0	12,5	20,0	BI-N B6A151	24186985
400,0	440,0	145,0	12,5	20,0	BI-N B6B210	24074763
400,0	440,0	158,0	12,5	20,0	BI-N B6B210	24084987
400,0	440,0	160,0	12,5	20,0	BI-N B6B210	24113693



d	D	H	C	Profil	Werkstoff	Artikel-Nr.
400,0	440,0	177,0	12,5	20,0	BI-N B6B210	24182287
400,0	440,0	110,9	12,5	20,0	BI-N B6B210	24068227
400,0	440,0	113,0	12,5	20,0	BI-N B6B210	24100722
400,0	460,0	150,0	15,0	30,0	BI-N B6B210	24067618
405,0	445,0	145,0	12,5	20,0	BI-N B6B210	527314
405,0	440,0	95,9	12,5	17,5	BI-N B5B210	24358976
406,4	444,5	127,0	12,5	19,1	BI-N B6B210	24179577
406,4	444,5	138,0	12,5	19,1	BI-N B6B210	24340035
406,4	450,9	152,5	12,5	22,3	BI-N B6A151	24353811
406,4	445,0	141,6	12,5	19,3	BI-N B6B210	24237308
410,0	450,0	129,0	12,5	20,0	BI-N B6B210	24349979
410,0	450,0	145,0	12,5	20,0	BI-N B6A151	24196194
410,0	450,0	158,0	12,5	20,0	BI-N B6A151	24234365
410,0	454,5	152,5	12,5	22,3	BI-N B6B210	24251682
410,0	460,0	105,0	15,0	25,0	BI-N B6A151	24341363
410,0	460,0	150,0	15,0	25,0	BI-N B6B210	526286
415,0	465,0	190,0	15,0	25,0	BI-N B6A151	24360861
416,0	456,0	129,0	12,5	20,0	BI-N B6A151	24375513
417,0	455,1	127,0	12,5	19,1	BI-N B6A151	24259790
417,0	455,1	127,0	12,5	19,1	BI-N B6A151	24306612
418,0	456,1	128,1	12,5	19,1	BI-N B6A151	24296249
419,1	457,2	138,0	12,5	19,1	BI-N B6A151	24080461
419,1	457,2	155,0	12,5	19,1	BI-N B6B210	24345632
420,0	460,0	145,0	12,5	20,0	BI-N B6B210	24094357
420,0	460,0	145,0	12,5	20,0	BI-N B6B210	24102036
420,0	460,0	145,0	12,5	20,0	BI-N B6B210	24141625
420,0	460,0	158,0	12,5	20,0	BI-N B6A151	24187012
420,0	460,0	158,0	12,5	20,0	BI-N B6B210	24362279
420,0	460,0	160,0	12,5	20,0	BI-N B6B210	24145021
420,0	460,0	113,0	12,5	20,0	BI-N B6B210	24380434
420,0	460,0	115,0	12,5	20,0	BI-N B6B210	24356723
420,0	460,0	126,0	12,5	20,0	BI-N B6B210	24081749
420,0	460,0	128,0	12,5	20,0	BI-N B6B210	24132945
425,0	465,0	129,0	12,5	20,0	BI-N B6B210	24265089
425,0	475,0	170,0	15,0	25,0	BI-N B6B210	24328801
425,0	465,0	128,0	12,5	20,0	BI-N B6B210	24089066
425,5	469,9	152,4	12,5	22,2	BI-N B6A151	24334886
430,0	462,0	80,0	10,0	16,0	BI-N B5B210	24290411

d	D	H	C	Profil	Werkstoff	Artikel-Nr.
430,0	468,1	137,0	12,5	19,1	BI-N B6B210	24315093
430,0	470,0	147,0	12,5	20,0	BI-N B6A151	24290873
430,0	470,0	160,0	12,5	20,0	BI-N B6B210	24241829
430,0	480,0	190,0	15,0	25,0	BI-N B6A151	24174786
430,0	470,0	128,0	12,5	20,0	BI-N B6B210	24239323
431,8	469,9	127,0	12,5	19,1	BI-N B6A151	24195079
431,8	469,9	127,0	12,5	19,1	BI-N B6B210	24112072
431,8	469,9	137,0	12,5	19,1	BI-N B6A151	24193039
431,8	469,9	132,1	12,5	19,1	BI-N B6B210	24250380
431,8	481,8	205,0	15,0	25,0	BI-N B6A151	24260968
431,8	469,9	117,0	12,5	19,1	BI-N B6B210	24144244
440,0	480,0	145,0	12,5	20,0	BI-N B6B210	24105472
440,0	480,0	113,0	12,5	20,0	BI-N B6B210	24296483
444,5	482,6	137,8	12,5	19,1	BI-N B6A151	24080635
444,5	482,6	144,8	12,5	19,1	BI-N B6A151	24088689
445,5	490,0	152,5	12,5	22,3	BI-N B6B210	24088203
449,0	489,0	113,0	12,5	20,0	BI-N B6B210	24311197
450,0	490,0	142,2	12,5	20,0	BI-N B6B210	24065889
450,0	490,0	145,0	12,5	20,0	BI-N B6A151	24082818
450,0	490,0	145,0	12,5	20,0	BI-N B6B210	24183919
450,0	490,0	145,0	12,5	20,0	BI-N B6B210	49002882
450,0	490,0	160,0	12,5	20,0	BI-N B6A151	24148090
450,0	490,0	160,0	12,5	20,0	BI-N B6A151	24187011
450,0	494,5	152,0	12,5	22,3	BI-N B6B210	24354730
450,0	490,0	177,0	12,5	20,0	BI-N B6B210	24188288
450,0	490,0	192,0	12,5	20,0	BI-N B6A151	24103375



d	D	H	C	Profil	Werkstoff	Artikel-Nr.
450,0	490,0	113,0	12,5	20,0	BI-N B6B210	24140481
450,0	490,0	115,0	12,5	20,0	BI-N B6B210	24100244
450,0	490,0	128,0	12,5	20,0	BI-N B6A151	24193395
450,0	510,0	150,0	15,0	30,0	BI-N B6A151	24123582
450,0	510,0	150,0	15,0	30,0	BI-N B6B210	24103806
454,0	494,0	113,0	12,5	20,0	BI-N B6B210	24336604
455,0	495,0	145,0	12,5	20,0	BI-N B6A151	24377415
455,0	495,0	177,0	12,5	20,0	BI-N B6B210	528832
457,0	489,0	96,0	10,0	16,0	BI-N B5B210	24308359
457,0	489,0	96,0	10,0	16,0	BI-N B6A151	24257360
457,2	495,3	115,5	12,5	19,1	BI-N B6B210	24181195
457,2	495,3	141,6	12,5	19,1	BI-N B6A151	24105140
458,0	508,0	105,0	15,0	25,0	BI-N B6B210	24257100
460,0	500,0	145,0	12,5	20,0	BI-N B6B210	24174102
460,0	504,5	152,5	12,5	22,3	BI-N B6A151	24231979
460,0	510,0	190,0	15,0	25,0	BI-N B6B210	24358389
460,0	510,0	230,0	15,0	25,0	BI-N B6B210	24172974
460,0	520,0	230,0	15,0	30,0	BI-N B6A151	529949
460,0	500,0	113,0	12,5	20,0	BI-N B6B210	24140807
460,0	510,0	150,0	15,0	25,0	BI-N B6B210	24073241
460,0	520,0	150,0	15,0	30,0	BI-N B6B210	24339577
460,8	510,8	190,0	15,0	25,0	BI-N B6A151	24108621
462,0	512,0	130,0	15,0	25,0	BI-N B6B210	24356491
469,9	514,4	139,8	12,5	22,3	BI-N B6A151	24296719
469,9	501,9	96,0	10,0	16,0	BI-N B5B210	24172588
469,9	514,4	168,4	12,5	22,3	BI-N B6A151	24375626
470,0	520,0	205,0	15,0	25,0	BI-N B6B210	24087106
474,0	530,0	215,0	15,0	28,0	BI-N B6B210	24235858
475,0	515,0	143,0	12,5	20,0	BI-N B6A151	24343744
475,0	525,0	190,0	15,0	25,0	BI-N B6B210	24341837
476,0	526,0	165,0	15,0	25,0	BI-N B6B210	24268974
480,0	520,0	145,0	12,5	20,0	BI-N B6B210	24181798
480,0	530,0	180,0	15,0	25,0	BI-N B6B210	24358270
480,0	530,0	185,0	15,0	25,0	BI-N B6B210	24343108
480,0	530,0	190,0	15,0	25,0	BI-N B6B210	24346601
480,0	520,0	171,0	12,5	20,0	BI-N B6B210	24135776
480,0	520,0	177,0	12,5	20,0	BI-N B6B210	24297826
482,6	520,7	134,0	12,5	19,1	BI-N B6A151	24188335

d	D	H	C	Profil	Werkstoff	Artikel-Nr.
482,6	527,1	181,1	12,5	22,3	BI-N B6A151	24104762
485,0	535,0	150,0	15,0	25,0	BI-N B6B210	24316199
490,0	530,0	145,0	12,5	20,0	BI-N B6B210	24335914
490,0	530,0	179,0	12,5	20,0	BI-N B6A151	24370249
495,0	555,0	190,0	15,0	30,0	BI-N B6B210	24352210
495,3	533,4	121,3	12,5	19,1	BI-N B6B210	24172098
495,3	533,4	152,4	12,5	19,1	BI-N B6B210	24232303
497,0	547,0	190,0	15,0	25,0	BI-N B6A151	24339742
497,0	550,0	198,0	15,0	26,5	BI-N B6A151	24227897
500,0	540,0	143,0	12,5	20,0	BI-N B6B210	24235063
500,0	540,0	145,0	12,5	20,0	BI-N B6B210	24131965
500,0	544,4	152,5	12,5	22,2	BI-N B6A151	24302825
500,0	550,0	200,0	15,0	25,0	BI-N B6B210	24259600
500,0	540,0	179,0	12,5	20,0	BI-N B6B210	24173186
500,0	550,0	150,0	15,0	25,0	BI-N B6B210	24263560
500,0	560,0	150,0	15,0	30,0	BI-N B6B210	24096077
501,7	551,7	190,0	15,0	25,0	BI-N B6B210	24218196
501,7	546,2	181,1	12,5	22,3	BI-N B6A151	24149032
501,7	539,8	106,4	12,5	19,1	BI-N B6B210	24353558
502,1	552,1	190,0	15,0	25,0	BI-N B6A151	24108617
505,0	545,0	112,0	12,5	20,0	BI-N B6B210	24344885
505,0	545,0	126,0	12,5	20,0	BI-N B6B210	24077031
508,0	560,0	238,0	15,0	26,0	BI-N B6A151	24228479
510,0	570,0	190,0	15,0	30,0	BI-N B6B210	24234349
510,0	560,0	125,0	15,0	25,0	BI-N B6B210	24236423
510,0	560,0	225,0	15,0	25,0	BI-N B6A151	24180567



d	D	H	C	Profil	Werkstoff	Artikel-Nr.
510,0	570,0	150,0	15,0	30,0	BI-N B6B210	24069252
515,0	555,0	147,0	12,5	20,0	BI-N B6B210	24131507
515,0	565,0	200,0	15,0	25,0	BI-N B6B210	24180280
515,0	555,0	179,0	12,5	20,0	BI-N B6B210	24296250
515,0	565,0	85,0	15,0	25,0	BI-N B6B210	24302535
517,5	555,6	101,6	12,5	19,1	BI-N B6A151	24242138
517,5	555,6	101,6	12,5	19,1	BI-N B6B210	24371136
520,0	570,0	160,0	15,0	25,0	BI-N B6A151	24121575
520,0	570,0	190,0	15,0	25,0	BI-N B6B210	24179325
520,0	560,0	179,0	12,5	20,0	BI-N B6B210	24300451
520,0	570,0	145,0	15,0	25,0	BI-N B6B210	24346052
520,0	570,0	160,0	15,0	25,0	BI-N B6B210	24339685
520,0	580,0	150,0	15,0	30,0	BI-N B6B210	24228623
527,8	585,0	195,4	15,0	28,6	BI-N B6B210	24372363
530,0	580,0	187,6	15,0	25,0	BI-N B6B210	24074326
530,0	580,0	190,0	15,0	25,0	BI-N B6B210	24290849
530,0	585,0	155,0	15,0	27,5	BI-N B6A151	24300918
530,0	580,0	90,0	15,0	25,0	BI-N B6B210	24353438
531,0	585,0	190,0	15,0	27,0	BI-N B6B210	24372362
531,0	591,0	190,0	15,0	30,0	BI-N B6B210	24353306
533,0	585,0	158,0	15,0	26,0	BI-N B6A151	24311354
533,4	577,9	184,3	12,5	22,3	BI-N B6B210	24259420
534,0	590,0	215,0	15,0	28,0	BI-N B6B210	24294159
540,0	590,0	166,0	15,0	25,0	BI-N B6B210	24314230
540,0	590,0	190,0	15,0	25,0	BI-N B6B210	24240751
546,1	584,2	101,6	12,5	19,1	BI-N B6B210	24332354
546,1	584,2	104,0	12,5	19,1	BI-N B6B210	24299390
550,0	590,0	147,0	12,5	20,0	BI-N B6B210	24232031
550,0	600,0	190,0	15,0	25,0	BI-N B6B210	24378227
550,0	610,0	190,0	15,0	30,0	BI-N B6A151	24198923
550,0	612,0	193,0	15,0	31,0	BI-N B6A151	24217533
550,0	610,0	150,0	15,0	30,0	BI-N B6A151	24243658
553,0	603,0	190,0	15,0	25,0	BI-N B6A151	527836
555,0	610,0	163,0	15,0	27,5	BI-N B6A151	24178288
555,0	610,0	200,0	15,0	27,5	BI-N B6B210	532613
558,0	610,0	198,0	15,0	26,0	BI-N B6B210	24377386
558,0	612,0	190,0	15,0	27,0	BI-N B6B210	49004105
558,0	610,0	238,0	15,0	26,0	BI-N B6A151	24331947

d	D	H	C	Profil	Werkstoff	Artikel-Nr.
558,0	610,0	238,0	15,0	26,0	BI-N B6B210	24369178
558,8	590,6	119,6	10,0	15,9	BI-N B5A151	24344275
558,8	602,8	212,7	12,5	22,0	BI-N B6A151	24231472
560,0	604,0	165,0	12,5	22,0	BI-N B6B210	24330867
560,0	610,0	190,0	15,0	25,0	BI-N B6A151	24086022
560,0	610,0	190,0	15,0	25,0	BI-N B6B210	24066993
560,0	610,0	195,0	15,0	25,0	BI-N B6B210	24069335
560,0	610,0	150,0	15,0	25,0	BI-N B6B210	24099753
560,0	610,0	160,0	15,0	25,0	BI-N B6A151	24339092
560,5	612,5	198,0	15,0	26,0	BI-N B6A151	24120108
565,0	605,0	147,0	12,5	20,0	BI-N B6A151	24246913
565,0	605,0	147,0	12,5	20,0	BI-N B6B210	24227111
565,0	605,0	115,0	12,5	20,0	BI-N B6B210	24292917
568,0	608,0	190,0	12,5	20,0	BI-N B6A151	24079970
568,0	612,0	199,9	12,5	22,0	BI-N B6B210	24264683
570,0	620,0	180,0	15,0	25,0	BI-N B6A151	24295267
570,0	620,0	190,0	15,0	25,0	BI-N B6B210	24097638
570,0	620,0	199,5	15,0	25,0	BI-N B6A151	24217660
570,0	614,5	165,2	12,5	22,3	BI-N B6A151	24340589
570,0	620,0	230,0	15,0	25,0	BI-N B6B210	24102920
571,5	609,6	127,0	12,5	19,1	BI-N B6B210	24104839
571,5	609,6	152,4	12,5	19,1	BI-N B6B210	24144714
571,5	621,5	215,0	15,0	25,0	BI-N B6B210	24369679
580,0	620,0	143,0	12,5	20,0	BI-N B6A151	24099077
580,0	630,0	195,0	15,0	25,0	BI-N B6B210	24232077
580,0	630,0	200,0	15,0	25,0	BI-N B6B210	24300598

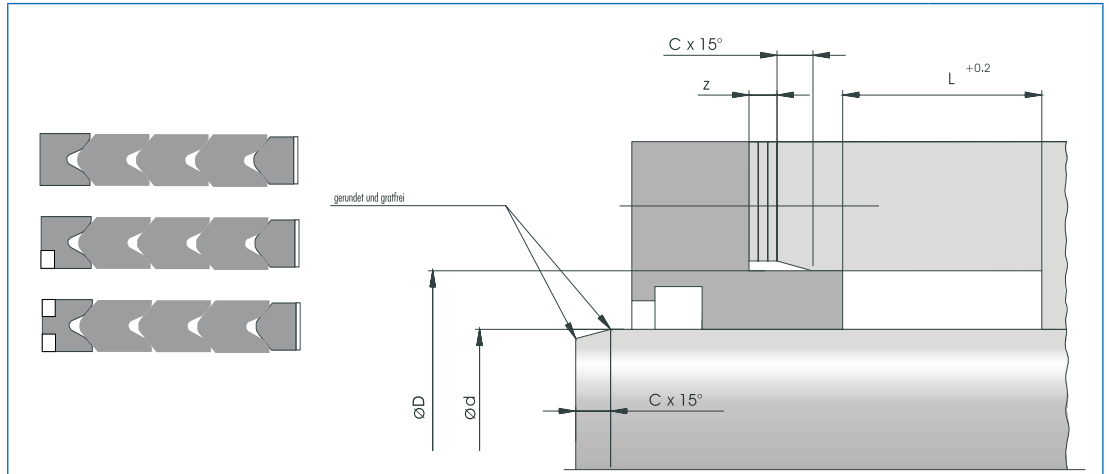


d	D	H	C	Profil	Werkstoff	Artikel-Nr.
580,0	630,0	227,0	15,0	25,0	BI-N B6B210	24263450
580,0	630,0	150,0	15,0	25,0	BI-N B6B210	24078789
580,0	630,0	150,0	15,0	25,0	BI-N B6B210	24214757
580,0	640,0	150,0	15,0	30,0	BI-N B6A151	24372404
584,2	622,3	152,4	12,5	19,1	BI-N B6B210	24146305
584,2	622,3	160,0	12,5	19,1	BI-N B6B210	24352074
585,0	635,0	145,4	15,0	25,0	BI-N B6B210	24191761
590,0	630,0	158,0	12,5	20,0	BI-N B6B210	24301049
590,0	640,0	200,0	15,0	25,0	BI-N B6B210	24331159
596,9	635,0	110,5	12,5	19,1	BI-N B6B210	24346129
598,0	654,0	179,0	15,0	28,0	BI-N B6B210	24353317
600,0	650,0	166,0	15,0	25,0	BI-N B6B210	24336682
600,0	650,0	175,0	15,0	25,0	BI-N B6B210	526998
600,0	650,0	190,0	15,0	25,0	BI-N B6A151	24199286
600,0	650,0	190,0	15,0	25,0	BI-N B6B210	24367556
600,0	660,0	190,0	15,0	30,0	BI-N B6B210	24369723
600,0	650,0	200,0	15,0	25,0	BI-N B6B210	24346636
600,0	650,0	230,0	15,0	25,0	BI-N B6B210	24128599
600,0	650,0	135,0	15,0	25,0	BI-N B6B210	24352264
600,0	650,0	160,0	15,0	25,0	BI-N B6B210	525604
605,0	655,0	190,0	15,0	25,0	BI-N B6B210	24187840
605,0	655,0	195,0	15,0	25,0	BI-N B6B210	24297813
607,0	660,0	190,0	15,0	26,5	BI-N B6B210	24116299
608,5	660,5	198,0	15,0	26,0	BI-N B6B210	24310618
608,5	660,5	158,0	15,0	26,0	BI-N B6B210	528699
609,6	654,1	140,7	12,5	22,3	BI-N B6B210	24128385
610,0	660,0	170,0	15,0	25,0	BI-N B6B210	24378950
610,0	660,0	200,0	15,0	25,0	BI-N B6B210	24135211
610,0	660,8	176,0	15,0	25,4	BI-N B6B210	24264165
610,0	662,0	198,0	15,0	26,0	BI-N B6B210	24294757
610,0	648,1	152,4	12,5	19,1	BI-N B6B210	24333279
610,0	660,0	205,0	15,0	25,0	BI-N B6B210	24378884
620,0	670,0	200,0	15,0	25,0	BI-N B6A151	24142736
620,0	670,0	200,0	15,0	25,0	BI-N B6B210	24084988
625,0	680,0	200,0	15,0	27,5	BI-N B6B210	24287038
626,0	670,0	130,1	12,5	22,0	BI-N B6B210	24305989
628,7	666,8	119,9	12,5	19,1	BI-N B6B210	24375498
630,0	670,0	158,0	12,5	20,0	BI-N B6B210	24302539

d	D	H	C	Profil	Werkstoff	Artikel-Nr.
630,0	680,0	187,6	15,0	25,0	BI-N B6B210	24069554
630,0	680,0	200,0	15,0	25,0	BI-N B6B210	24099618
630,0	680,0	200,0	15,0	25,0	BI-N B6B210	24220925
630,0	680,0	200,0	15,0	25,0	BI-N B6B210	24328608
630,0	682,0	198,0	15,0	26,0	BI-N B6B210	49002502
630,0	680,0	230,0	15,0	25,0	BI-N B6B210	24082945
630,0	680,0	129,0	15,0	25,0	BI-N B6B210	24357999
630,0	680,0	150,0	15,0	25,0	BI-N B6B210	24230115
630,0	680,0	160,0	15,0	25,0	BI-N B6B210	24251922
635,0	673,1	127,0	12,5	19,1	BI-N B6A151	24111999
635,0	673,1	127,0	12,5	19,1	BI-N B6B210	24112060
640,0	690,0	195,0	15,0	25,0	BI-N B6B210	24240577
640,0	690,0	200,0	15,0	25,0	BI-N B6B210	24112670
640,0	694,0	190,0	15,0	27,0	BI-N B6B210	24294753
640,0	690,0	200,0	15,0	25,0	BI-N B6B210	24126349
640,0	690,0	230,0	15,0	25,0	BI-N B6A151	24238843
640,0	690,0	230,0	15,0	25,0	BI-N B6B210	24077702
640,0	690,0	160,0	15,0	25,0	BI-N B6B210	24339573
646,0	701,0	192,0	15,0	27,5	BI-N B6B210	24264281
647,7	697,7	210,0	15,0	25,0	BI-N B6B210	24274178
650,0	690,0	158,0	12,5	20,0	BI-N B6A151	24127989
650,0	700,0	200,0	15,0	25,0	BI-N B6A151	24328457
650,0	690,0	190,0	12,5	20,0	BI-N B6B210	24341706
650,0	700,8	230,0	15,0	25,4	BI-N B6A151	24258953
650,0	690,0	126,0	12,5	20,0	BI-N B6B210	24293784
650,0	700,0	150,0	15,0	25,0	BI-N B6B210	24349319



d	D	H	C	Profil	Werkstoff	Artikel-Nr.
653,0	703,0	160,0	15,0	25,0	BI-N B6B210	24256681
654,1	704,9	203,0	15,0	25,4	BI-N B6B210	24145955
660,0	712,0	198,0	15,0	26,0	BI-N B6B210	24073266
660,0	700,0	175,1	12,5	20,0	BI-N B6B210	24312114
660,0	710,0	230,0	15,0	25,0	BI-N B6A151	24103429
666,8	717,6	176,0	15,0	25,4	BI-N B6B210	24267914
670,0	720,0	200,0	15,0	25,0	BI-N B6B210	24081923
670,0	714,0	199,9	12,5	22,0	BI-N B6B210	24175477
670,0	720,0	142,0	15,0	25,0	BI-N B6B210	24346269
675,0	725,0	230,0	15,0	25,0	BI-N B6B210	24295867
678,0	730,0	198,0	15,0	26,0	BI-N B6B210	24094153
680,0	720,0	143,0	12,5	20,0	BI-N B6B210	24130360
680,0	730,0	195,0	15,0	25,0	BI-N B6B210	24079296
680,0	730,0	195,0	15,0	25,0	BI-N B6B210	24233952
685,0	735,0	166,0	15,0	25,0	BI-N B6B210	24236880
685,8	723,9	127,1	12,5	19,1	BI-N B6B210	24369184
685,8	725,8	175,1	12,5	20,0	BI-N B6B210	24244967
689,5	749,5	195,0	15,0	30,0	BI-N B6A151	24302205
690,0	740,0	166,0	15,0	25,0	BI-N B6B210	24237305
690,0	740,0	176,0	15,0	25,0	BI-N B6B210	24363225
690,3	730,3	155,1	12,5	20,0	BI-N B6B210	24299743
692,2	730,3	154,9	12,5	19,1	BI-N B6B210	24095826
693,0	753,0	190,0	15,0	30,0	BI-N B6B210	24263461
695,0	745,0	230,0	15,0	25,0	BI-N B6B210	24132941
700,0	750,0	195,0	15,0	25,0	BI-N B6A151	24344128
700,0	760,0	190,0	15,0	30,0	BI-N B6B210	528695
700,0	740,0	126,0	12,5	20,0	BI-N B6B210	24192973
700,0	754,0	160,0	15,0	27,0	BI-N B6B210	24354734
705,0	755,0	156,0	15,0	25,0	BI-N B6A151	24290732
705,6	749,6	184,1	12,5	22,0	BI-N B6A151	24268172
705,6	749,6	219,0	12,5	22,0	BI-N B6A151	24241226
706,0	760,0	230,0	15,0	27,0	BI-N B6B210	528900
708,0	758,0	177,0	15,0	25,0	BI-N B6A151	533685
709,5	759,5	200,0	15,0	25,0	BI-N B6B210	24250895
709,7	774,7	140,1	15,0	32,5	BI-N B6A151	24127908
710,0	750,0	143,0	12,5	20,0	BI-N B6A151	24369743
710,0	750,0	143,0	12,5	20,0	BI-N B6B210	24363082
710,0	760,0	190,0	15,0	25,0	BI-N B6B210	24099757



d	D	H	C	Profil	Werkstoff	Artikel-Nr.
710,0	750,0	170,0	12,5	20,0	BI-N B6B210	24370546
710,0	760,0	230,0	15,0	25,0	BI-N B6A151	24373181
710,0	760,0	230,0	15,0	25,0	BI-N B6B210	24227204
710,0	760,0	129,0	15,0	25,0	BI-N B6B210	24358000
711,2	751,2	155,4	12,5	20,0	BI-N B6B210	24350752
711,2	762,0	216,0	15,0	25,4	BI-N B6B210	24258984
711,2	749,3	154,9	12,5	19,1	BI-N B6B210	24144242
711,2	751,2	175,0	12,5	20,0	BI-N B6B210	24078717
711,2	762,0	224,0	15,0	25,4	BI-N B6B210	24289652
711,2	749,3	99,3	12,5	19,1	BI-N B6B210	24248872
715,0	765,0	230,0	15,0	25,0	BI-N B6B210	24327661
718,0	758,0	158,0	12,5	20,0	BI-N B6A151	24300575
719,0	769,0	177,0	15,0	25,0	BI-N B6A151	24295158
720,0	760,0	143,0	12,5	20,0	BI-N B6B210	24290043
720,0	760,0	158,0	12,5	20,0	BI-N B6B210	24306127
720,0	770,0	190,0	15,0	25,0	BI-N B6B210	24239607
720,0	770,0	200,0	15,0	25,0	BI-N B6B210	24356307
720,0	780,0	205,0	15,0	30,0	BI-N B6B210	24334188
721,5	785,0	190,5	15,0	31,8	BI-N B6A151	24263500
725,0	775,0	200,0	15,0	25,0	BI-N B6B210	24328468
726,0	780,0	190,0	15,0	27,0	BI-N B6B210	24260686
726,0	780,0	230,0	15,0	27,0	BI-N B6A151	24370547
729,0	781,4	169,8	15,0	26,2	BI-N B6B210	24257902
730,0	780,0	161,0	15,0	25,0	BI-N B6A151	24209213
730,0	780,0	161,0	15,0	25,0	BI-N B6B210	24072739
730,0	780,0	200,0	15,0	25,0	BI-N B6A151	24311388



d	D	H	C	Profil	Werkstoff	Artikel-Nr.
730,0	780,0	230,0	15,0	25,0	BI-N B6A151	24258590
730,0	780,0	129,0	15,0	25,0	BI-N B6A151	24219420
730,0	780,0	160,0	15,0	25,0	BI-N B6B210	24341821
730,5	794,0	190,5	15,0	31,8	BI-N B6A151	524598
736,6	787,4	200,0	15,0	25,4	BI-N B6B210	533195
736,6	787,4	230,0	15,0	25,4	BI-N B6A151	24109290
738,1	792,1	153,1	15,0	27,0	BI-N B6B210	24178499
740,0	780,0	143,0	12,5	20,0	BI-N B6B210	24290757
740,0	790,0	190,0	15,0	25,0	BI-N B6B210	24190601
740,0	790,0	230,0	15,0	25,0	BI-N B6B210	24145292
742,0	787,0	164,0	12,5	22,5	BI-N B6B210	24341319
747,7	793,7	115,5	15,0	23,0	BI-N B6A151	24238851
749,5	794,5	164,0	12,5	22,5	BI-N B6B210	24341323
750,0	790,0	143,0	12,5	20,0	BI-N B6A151	24138734
750,0	790,0	143,0	12,5	20,0	BI-N B6B210	24351539
750,0	800,0	200,0	15,0	25,0	BI-N B6B210	24075462
750,0	790,0	190,0	12,5	20,0	BI-N B6B210	24332683
753,0	803,0	200,0	15,0	25,0	BI-N B6B210	24342450
756,0	810,0	190,0	15,0	27,0	BI-N B6A151	24343732
756,0	810,0	198,0	15,0	27,0	BI-N B6B210	24357941
757,0	807,8	166,0	15,0	25,4	BI-N B6B210	24376197
760,0	810,0	190,0	15,0	25,0	BI-N B6A151	49004692
760,0	810,0	190,0	15,0	25,0	BI-N B6B210	24377920
760,0	810,0	230,0	15,0	25,0	BI-N B6A151	49005116
760,0	810,0	230,0	15,0	25,0	BI-N B6B210	529609
760,4	817,6	209,5	15,0	28,6	BI-N B6A151	24293109
768,0	822,0	212,7	15,0	27,0	BI-N B6B210	24355003
770,0	820,0	166,0	15,0	25,0	BI-N B6B210	24362209
770,0	820,0	166,0	15,0	25,0	BI-N B6B210	24362210
770,0	820,0	185,0	15,0	25,0	BI-N B6B210	24375371
770,0	820,0	200,0	15,0	25,0	BI-N B6A151	24256829
770,0	830,0	230,0	15,0	30,0	BI-N B6B210	24353514
772,0	822,0	230,0	15,0	25,0	BI-N B6A151	24146266
779,2	830,0	190,0	15,0	25,4	BI-N B6B210	24145736
780,0	830,0	166,0	15,0	25,0	BI-N B6A151	24369144
780,0	830,0	190,0	15,0	25,0	BI-N B6B210	24226117
780,0	830,0	200,0	15,0	25,0	BI-N B6B210	24148684
780,0	830,0	230,0	15,0	25,0	BI-N B6B210	24342184

d	D	H	C	Profil	Werkstoff	Artikel-Nr.
782,8	840,0	254,0	15,0	28,6	BI-N B6A151	24220320
785,0	835,0	230,0	15,0	25,0	BI-N B6A151	24378155
787,4	838,2	190,0	15,0	25,4	BI-N B6A151	24296452
787,4	841,4	180,0	15,0	27,0	BI-N B6A151	24196140
787,4	838,2	227,0	15,0	25,4	BI-N B6A151	24181133
790,0	850,0	180,0	15,0	30,0	BI-N B6A151	24342143
790,0	830,0	190,0	12,5	20,0	BI-N B6B210	24302398
790,0	850,0	220,0	15,0	30,0	BI-N B6A151	532413
793,0	853,0	190,0	15,0	30,0	BI-N B6A151	24311359
795,0	850,0	170,0	15,0	27,5	BI-N B6B210	24264467
795,8	853,0	215,5	15,0	28,6	BI-N B6B210	24372361
797,0	852,0	170,0	15,0	27,5	BI-N B6A151	24310598
797,0	852,0	202,0	15,0	27,5	BI-N B6A151	24199549
797,2	842,2	200,0	12,5	22,5	BI-N B6B210	24339121
798,5	850,9	169,8	15,0	26,2	BI-N B6B210	24264681
799,0	853,0	230,0	15,0	27,0	BI-N B6A151	528941
800,0	840,0	143,0	12,5	20,0	BI-N B6B210	24377819
800,0	850,0	166,0	15,0	25,0	BI-N B6B210	24343112
800,0	850,0	185,0	15,0	25,0	BI-N B6A151	24348887
800,0	850,0	190,0	15,0	25,0	BI-N B6A151	24259890
800,0	850,0	190,0	15,0	25,0	BI-N B6B210	24141357
800,0	850,0	200,0	15,0	25,0	BI-N B6A151	24095200
800,0	850,0	200,0	15,0	25,0	BI-N B6B210	24097696
800,0	860,0	190,0	15,0	30,0	BI-N B6B210	24288741
800,0	840,0	170,0	12,5	20,0	BI-N B6B210	24227463
800,0	850,0	230,0	15,0	25,0	BI-N B6B210	24194356



d	D	H	C	Profil	Werkstoff	Artikel-Nr.
800,0	850,0	235,0	15,0	25,0	BI-N B6B210	24243659
800,0	840,0	92,0	12,5	20,0	BI-N B6B210	24332370
800,0	850,0	150,0	15,0	25,0	BI-N B6A151	24378368
800,1	850,9	190,0	15,0	25,4	BI-N B6B210	24175548
803,3	857,3	141,7	15,0	27,0	BI-N B6B210	24355848
805,0	860,0	170,0	15,0	27,5	BI-N B6A151	24337977
806,5	857,3	166,0	15,0	25,4	BI-N B6B210	24342631
806,5	863,7	211,0	15,0	28,6	BI-N B6B210	24240835
809,0	866,2	209,5	15,0	28,6	BI-N B6B210	24358439
809,0	853,5	170,4	12,5	22,3	BI-N B6A151	24262606
810,0	870,0	205,0	15,0	30,0	BI-N B6B210	24350234
810,0	860,0	160,0	15,0	25,0	BI-N B6B210	24237993
812,8	857,3	141,8	12,5	22,3	BI-N B6B210	24174905
812,8	857,8	164,0	12,5	22,5	BI-N B6B210	24183225
812,8	857,3	170,4	12,5	22,3	BI-N B6B210	24264682
812,8	857,8	200,0	12,5	22,5	BI-N B6B210	24186521
812,8	863,6	208,0	15,0	25,4	BI-N B6B210	24134805
812,8	863,6	230,0	15,0	25,4	BI-N B6B210	24191478
812,8	863,6	240,0	15,0	25,4	BI-N B6B210	24179576
812,8	850,9	105,6	12,5	19,1	BI-N B6B210	24263405
812,8	857,3	108,9	12,5	22,3	BI-N B6B210	24186967
815,0	865,0	200,0	15,0	25,0	BI-N B6B210	24230733
819,2	857,3	127,1	12,5	19,1	BI-N B6B210	24296251
820,0	870,0	185,0	15,0	25,0	BI-N B6B210	24333901
820,0	870,0	195,0	15,0	25,0	BI-N B6B210	24214211
820,0	870,0	200,0	15,0	25,0	BI-N B6B210	24350822
820,0	880,0	230,0	15,0	30,0	BI-N B6B210	24234377
824,0	878,0	198,0	15,0	27,0	BI-N B6A151	24371128
825,0	875,0	200,0	15,0	25,0	BI-N B6B210	24291827
825,0	875,0	150,0	15,0	25,0	BI-N B6B210	531138
825,5	876,3	155,0	15,0	25,4	BI-N B6B210	24343186
828,0	878,0	200,0	15,0	25,0	BI-N B6A151	527840
830,0	880,0	190,0	15,0	25,0	BI-N B6A151	24344986
830,0	880,0	200,0	15,0	25,0	BI-N B6A151	24095640
830,0	880,0	200,0	15,0	25,0	BI-N B6B210	24261254
830,0	890,0	190,0	15,0	30,0	BI-N B6B210	24359689
838,2	883,2	200,0	12,5	22,5	BI-N B6A151	24136488
840,0	890,0	235,0	15,0	25,0	BI-N B6B210	24084158

d	D	H	C	Profil	Werkstoff	Artikel-Nr.
840,0	894,0	150,0	15,0	27,0	BI-N B6A151	527151
844,6	889,6	128,0	12,5	22,5	BI-N B6B210	24306654
847,0	899,4	203,1	15,0	26,2	BI-N B6B210	24377381
850,0	880,0	123,4	10,0	15,0	BI-N B5B210	24148882
850,0	900,0	190,0	15,0	25,0	BI-N B6B210	24230005
850,0	900,0	195,0	15,0	25,0	BI-N B6B210	24094778
850,0	900,0	200,0	15,0	25,0	BI-N B6B210	24097188
850,0	900,0	230,0	15,0	25,0	BI-N B6B210	24079681
850,9	901,7	176,0	15,0	25,4	BI-N B6B210	24267918
854,0	904,0	240,0	15,0	25,0	BI-N B6B210	24251339
860,0	910,0	195,0	15,0	25,0	BI-N B6B210	24339538
860,0	910,0	200,0	15,0	25,0	BI-N B6A151	24100649
860,0	910,0	200,0	15,0	25,0	BI-N B6B210	24378230
860,0	910,0	240,0	15,0	25,0	BI-N B6B210	24217402
863,6	914,4	166,0	15,0	25,4	BI-N B6B210	24241027
863,6	914,4	134,0	15,0	25,4	BI-N B6B210	24332067
870,0	920,0	200,0	15,0	25,0	BI-N B6A151	24360862
870,0	930,0	230,0	15,0	30,0	BI-N B6B210	24353733
870,0	920,0	160,0	15,0	25,0	BI-N B6A151	24173923
875,0	925,0	200,0	15,0	25,0	BI-N B6A151	24299462
875,0	925,0	200,0	15,0	25,0	BI-N B6B210	24083901
880,0	930,0	195,0	15,0	25,0	BI-N B6B210	24240904
882,7	933,5	232,0	15,0	25,4	BI-N B6A151	24299504
882,7	933,5	240,0	15,0	25,4	BI-N B6A151	24299896
885,2	939,2	230,0	15,0	27,0	BI-N B6B210	24368685
889,0	939,0	240,0	15,0	25,0	BI-N B6A151	24257727



d	D	H	C	Profil	Werkstoff	Artikel-Nr.
889,0	939,8	240,0	15,0	25,4	BI-N B6A151	24083454
889,0	943,0	230,0	15,0	27,0	BI-N B6A151	24372317
890,0	940,0	190,0	15,0	25,0	BI-N B6B210	49002831
890,0	940,0	240,0	15,0	25,0	BI-N B6A151	24288233
893,6	944,4	129,0	15,0	25,4	BI-N B6B210	24375627
895,0	945,0	190,0	15,0	25,0	BI-N B6B210	24085718
895,0	945,0	200,0	15,0	25,0	BI-N B6B210	524754
895,0	949,0	197,7	15,0	27,0	BI-N B6B210	24339378
899,0	939,0	114,2	12,5	20,0	BI-N B5A151	24193018
900,0	950,0	166,0	15,0	25,0	BI-N B6B210	24343614
900,0	950,0	190,0	15,0	25,0	BI-N B6B210	24220749
900,0	950,0	195,0	15,0	25,0	BI-N B6B210	24096024
900,0	950,0	200,0	15,0	25,0	BI-N B6A151	24082187
900,0	950,0	200,0	15,0	25,0	BI-N B6B210	24145145
900,0	960,0	190,0	15,0	30,0	BI-N B6A151	24370250
901,7	946,7	128,0	12,5	22,5	BI-N B6B210	24362372
905,0	960,0	202,0	15,0	27,5	BI-N B6A151	24368330
909,0	972,5	190,5	15,0	31,8	BI-N B6B210	24208983
910,0	960,0	176,0	15,0	25,0	BI-N B6A151	24234729
910,0	960,0	185,0	15,0	25,0	BI-N B6A151	24290872
910,0	960,0	200,0	15,0	25,0	BI-N B6A151	24260892
910,0	970,0	190,0	15,0	30,0	BI-N B6B210	24258159
910,0	960,0	155,0	15,0	25,0	BI-N B6A151	24372400
910,0	970,0	98,4	15,0	30,0	BI-N B6B210	24336503
914,4	965,2	230,0	15,0	25,4	BI-N B6A151	24187112
914,4	959,4	128,0	12,5	22,5	BI-N B6B210	24266169
920,0	970,0	190,0	15,0	25,0	BI-N B6B210	24195149
920,0	970,0	192,5	15,0	25,0	BI-N B6B210	24078995
920,0	970,0	200,0	15,0	25,0	BI-N B6A151	24179853
920,0	965,0	200,0	12,5	22,5	BI-N B6B210	24133244
920,0	970,0	235,0	15,0	25,0	BI-N B6A151	24067553
920,0	970,0	235,0	15,0	25,0	BI-N B6B210	24116351
920,0	970,0	240,0	15,0	25,0	BI-N B6B210	24147566
920,0	970,0	147,0	15,0	25,0	BI-N B6B210	24263048
920,0	980,0	100,0	15,0	30,0	BI-N B6B210	24267778
925,0	975,0	195,0	15,0	25,0	BI-N B6B210	24240575
925,0	975,0	200,0	15,0	25,0	BI-N B6B210	24260983
925,0	980,0	170,0	15,0	27,5	BI-N B6A151	24379667

d	D	H	C	Profil	Werkstoff	Artikel-Nr.
925,0	965,0	130,7	12,5	20,0	BI-N B5A151	24100969
925,0	965,0	136,4	12,5	20,0	BI-N B5B210	24292021
925,0	975,0	230,0	15,0	25,0	BI-N B6A151	24068465
925,0	965,0	126,0	12,5	20,0	BI-N B6B210	24123320
925,0	975,0	150,0	15,0	25,0	BI-N B6B210	527802
930,0	980,0	185,0	15,0	25,0	BI-N B6A151	24342147
930,0	980,0	195,0	15,0	25,0	BI-N B6A151	24329098
930,0	984,0	205,7	15,0	27,0	BI-N B6B210	24353065
934,2	985,0	155,0	15,0	25,4	BI-N B6B210	24377231
935,0	995,0	230,0	15,0	30,0	BI-N B6B210	24370240
938,0	990,6	128,4	15,0	26,2	BI-N B6B210	24343720
939,8	990,6	123,0	15,0	25,4	BI-N B6B210	24302350
940,0	990,0	190,0	15,0	25,0	BI-N B6B210	24343341
945,0	1000,0	170,0	15,0	27,5	BI-N B6A151	24239676
946,2	991,2	128,0	12,5	22,5	BI-N B6B210	24268780
950,0	1000,0	190,0	15,0	25,0	BI-N B6A151	24220704
950,0	1000,0	195,0	15,0	25,0	BI-N B6B210	24262712
950,0	1000,0	200,0	15,0	25,0	BI-N B6A151	24076810
950,0	1000,0	200,0	15,0	25,0	BI-N B6B210	24089122
950,0	1007,2	211,0	15,0	28,6	BI-N B6B210	24260992
950,0	1010,0	190,0	15,0	30,0	BI-N B6B210	24220472
950,0	1000,0	198,0	15,0	25,0	BI-N B6B210	24308212
950,0	1000,0	230,0	15,0	25,0	BI-N B6B210	24188679
952,0	1009,2	211,0	15,0	28,6	BI-N B6B210	24237259
952,4	1009,6	211,0	15,0	28,6	BI-N B6A151	24288048
952,5	992,5	123,4	12,5	20,0	BI-N B6B210	24262286



d	D	H	C	Profil	Werkstoff	Artikel-Nr.
956,0	1010,0	220,7	15,0	27,0	BI-N B6A151	24228478
957,3	1009,7	161,7	15,0	26,2	BI-N B6A151	24357558
957,3	1009,7	169,8	15,0	26,2	BI-N B6A151	24118554
959,7	1009,7	166,0	15,0	25,0	BI-N B6A151	24081474
960,0	1010,0	230,0	15,0	25,0	BI-N B6B210	24192900
960,0	1020,0	230,0	15,0	30,0	BI-N B6B210	24335109
962,0	1016,0	204,7	15,0	27,0	BI-N B6A151	24250673
963,3	1017,3	230,0	15,0	27,0	BI-N B6B210	24240388
965,0	1015,0	171,0	15,0	25,0	BI-N B6B210	24359579
965,0	1025,0	230,0	15,0	30,0	BI-N B6B210	24353519
965,2	1016,0	200,0	15,0	25,4	BI-N B6A151	24236771
970,0	1020,0	200,0	15,0	25,0	BI-N B6B210	24241332
970,0	1010,0	190,0	12,5	20,0	BI-N B6A151	24369150
970,0	1015,0	200,0	12,5	22,5	BI-N B6A151	530045
970,0	1020,0	230,0	15,0	25,0	BI-N B6B210	24102886
970,0	1020,0	240,0	15,0	25,0	BI-N B6A151	24080866
970,0	1020,0	240,0	15,0	25,0	BI-N B6B210	24350502
970,0	1020,0	150,0	15,0	25,0	BI-N B6B210	24369275
971,6	1016,6	128,0	12,5	22,5	BI-N B6B210	24244267
972,5	1029,7	254,0	15,0	28,6	BI-N B6B210	24328803
977,9	1034,9	267,0	15,0	28,5	BI-N B6B210	24378119
979,5	1035,0	170,0	15,0	27,5	BI-N B6A151	24091677
980,0	1030,0	190,0	15,0	25,0	BI-N B6B210	24295156
980,0	1030,0	200,0	15,0	25,0	BI-N B6B210	24257977
980,0	1030,0	198,0	15,0	25,0	BI-N B6A151	24174648
980,0	1030,0	230,0	15,0	25,0	BI-N B6B210	24246817
981,1	1044,6	254,2	15,0	31,8	BI-N B6B210	24366792
984,5	1048,0	228,6	15,0	31,8	BI-N B6A151	49004264
989,0	1046,2	254,0	15,0	28,6	BI-N B6B210	24264136
990,6	1040,6	200,0	15,0	25,0	BI-N B6B210	24336826
993,0	1050,0	222,5	15,0	28,5	BI-N B6B210	24343095
996,5	1041,5	200,0	12,5	22,5	BI-N B6A151	24104850
998,0	1048,0	240,0	15,0	25,0	BI-N B6B210	24373180
1000,0	1040,0	158,0	12,5	20,0	BI-N B6B210	24147569
1000,0	1050,0	190,0	15,0	25,0	BI-N B6B210	24129229
1000,0	1050,0	200,0	15,0	25,0	BI-N B6A151	24116320
1000,0	1050,0	200,0	15,0	25,0	BI-N B6B210	24086138
1000,0	1050,0	200,0	15,0	25,0	BI-N B6B210	24182397

d	D	H	C	Profil	Werkstoff	Artikel-Nr.
1000,0	1040,0	136,4	12,5	20,0	BI-N B6B210	24267949
1000,0	1040,0	150,8	12,5	20,0	BI-N B6B210	24244558
1000,0	1050,0	232,0	15,0	25,0	BI-N B6B210	24196695
1000,0	1050,0	240,0	15,0	25,0	BI-N B6B210	24334284
1000,0	1050,0	155,0	15,0	25,0	BI-N B6B210	24239958
1000,0	1052,4	128,4	15,0	26,2	BI-N B6B210	24178276
1003,3	1066,8	190,5	15,0	31,8	BI-N B6A151	24113960
1003,3	1066,8	203,3	15,0	31,8	BI-N B6B210	24359050
1005,0	1055,0	190,0	15,0	25,0	BI-N B6A151	24378180
1005,0	1055,0	200,0	15,0	25,0	BI-N B6A151	24076148
1005,0	1055,0	230,0	15,0	25,0	BI-N B6A151	24331235
1005,0	1060,0	202,0	15,0	27,5	BI-N B6A151	24351697
1005,0	1060,0	234,0	15,0	27,5	BI-N B6A151	24354971
1009,7	1066,9	228,7	15,0	28,6	BI-N B6A151	24328458
1010,0	1060,0	200,0	15,0	25,0	BI-N B6A151	24100515
1010,0	1070,0	190,0	15,0	30,0	BI-N B6B210	24292054
1010,0	1060,0	240,0	15,0	25,0	BI-N B6A151	24296535
1010,0	1060,0	240,0	15,0	25,0	BI-N B6A151	24348850
1016,0	1070,0	166,0	15,0	27,0	BI-N B6B210	24181632
1016,0	1070,0	212,7	15,0	27,0	BI-N B6A151	24339138
1017,0	1062,0	164,0	12,5	22,5	BI-N B6B210	24332382
1020,0	1060,0	158,0	12,5	20,0	BI-N B6A151	24366888
1020,0	1070,0	190,0	15,0	25,0	BI-N B6B210	24308168
1025,0	1075,0	200,0	15,0	25,0	BI-N B6A151	24331034
1030,0	1080,0	200,0	15,0	25,0	BI-N B6B210	24096562
1030,0	1090,0	190,0	15,0	30,0	BI-N B6A151	24377601



d	D	H	C	Profil	Werkstoff	Artikel-Nr.
1030,0	1093,5	152,4	15,0	31,8	BI-N B6B210	24377755
1036,0	1099,5	228,6	15,0	31,8	BI-N B6A151	24348986
1039,6	1103,1	228,6	15,0	31,8	BI-N B6B210	24314891
1040,0	1090,0	230,0	15,0	25,0	BI-N B6B210	24290119
1040,0	1100,0	230,0	15,0	30,0	BI-N B6B210	24128707
1040,0	1090,0	150,0	15,0	25,0	BI-N B6B210	527294
1041,4	1091,4	240,0	15,0	25,0	BI-N B6B210	24373816
1041,4	1092,2	123,0	15,0	25,4	BI-N B6B210	24215952
1045,0	1095,0	190,0	15,0	25,0	BI-N B6B210	532553
1045,0	1100,0	202,0	15,0	27,5	BI-N B6B210	24349975
1046,7	1101,7	202,0	15,0	27,5	BI-N B6A151	24127553
1050,0	1100,0	200,0	15,0	25,0	BI-N B6A151	24073067
1050,0	1110,0	190,0	15,0	30,0	BI-N B6A151	24178267
1050,0	1100,0	240,0	15,0	25,0	BI-N B6B210	24224913
1050,0	1110,0	230,0	15,0	30,0	BI-N B6B210	24119152
1050,0	1100,0	150,0	15,0	25,0	BI-N B6B210	24298367
1050,9	1101,7	190,0	15,0	25,4	BI-N B6B210	24260146
1052,1	1098,6	92,0	15,0	23,3	BI-N B6A151	24081728
1054,1	1104,9	200,0	15,0	25,4	BI-N B6B210	24232239
1054,1	1111,3	209,5	15,0	28,6	BI-N B6A151	24112812
1054,1	1094,1	92,0	12,5	20,0	BI-N B5B210	24312680
1060,0	1110,0	200,0	15,0	25,0	BI-N B6B210	24106993
1060,0	1110,0	240,0	15,0	25,0	BI-N B6B210	24259444
1060,0	1120,0	230,0	15,0	30,0	BI-N B6B210	24355929
1062,6	1117,6	170,0	15,0	27,5	BI-N B6A151	24375507
1063,0	1115,4	169,8	15,0	26,2	BI-N B6A151	24259791
1065,0	1125,0	120,0	15,0	30,0	BI-N B6B210	24172170
1065,0	1125,0	255,0	15,0	30,0	BI-N B6B210	24343940
1065,0	1128,5	254,2	15,0	31,8	BI-N B6B210	24330853
1065,0	1125,0	110,0	15,0	30,0	BI-N B6B210	24268613
1066,3	1111,3	128,0	12,5	22,5	BI-N B6A151	24250793
1066,8	1117,6	198,0	15,0	25,4	BI-N B6B210	24257816
1066,8	1117,6	230,0	15,0	25,4	BI-N B6B210	24234460
1066,8	1123,8	267,0	15,0	28,5	BI-N B6A151	24080781
1066,8	1117,6	134,0	15,0	25,4	BI-N B6A151	24097943
1066,8	1126,8	145,0	15,0	30,0	BI-N B6B210	24263196
1067,0	1117,0	232,0	15,0	25,0	BI-N B6B210	24238656
1070,0	1120,0	200,0	15,0	25,0	BI-N B6B210	24247168

d	D	H	C	Profil	Werkstoff	Artikel-Nr.
1070,0	1120,0	198,0	15,0	25,0	BI-N B6B210	24144487
1070,0	1120,0	240,0	15,0	25,0	BI-N B6B210	527844
1070,1	1133,6	254,2	15,0	31,8	BI-N B6B210	24362012
1073,2	1130,2	267,0	15,0	28,5	BI-N B6A151	24088679
1076,3	1133,5	228,7	15,0	28,6	BI-N B6A151	24362584
1076,3	1130,3	230,0	15,0	27,0	BI-N B6A151	24079273
1079,5	1136,5	267,0	15,0	28,5	BI-N B6B210	24258839
1080,0	1130,0	232,0	15,0	25,0	BI-N B6B210	24181601
1085,9	1136,7	190,0	15,0	25,4	BI-N B6B210	531515
1085,9	1136,7	195,0	15,0	25,4	BI-N B6B210	24297883
1090,0	1140,0	200,0	15,0	25,0	BI-N B6B210	24267966
1090,0	1150,0	230,0	15,0	30,0	BI-N B6B210	24237917
1090,0	1150,0	150,0	15,0	30,0	BI-N B6B210	24293366
1095,0	1140,0	200,0	12,5	22,5	BI-N B6B210	24308237
1097,0	1147,0	166,0	15,0	25,0	BI-N B6A151	24339747
1098,0	1138,0	178,2	12,5	20,0	BI-N B6B210	24260894
1098,6	1143,6	128,0	12,5	22,5	BI-N B6B210	24362146
1100,0	1150,0	166,0	15,0	25,0	BI-N B6A151	24231177
1100,0	1150,0	190,0	15,0	25,0	BI-N B6B210	24258316
1100,0	1150,0	192,0	15,0	25,0	BI-N B6B210	24334775
1100,0	1150,0	200,0	15,0	25,0	BI-N B6B210	531956
1100,0	1160,0	120,0	15,0	30,0	BI-N B6B210	24342314
1100,0	1150,0	240,0	15,0	25,0	BI-N B6B210	24375373
1100,0	1155,0	202,0	15,0	27,5	BI-N B6B210	24302975
1100,0	1160,0	230,0	15,0	30,0	BI-N B4B210	24335697
1100,0	1140,0	92,0	12,5	20,0	BI-N B5B210	24330401



d	D	H	C	Profil	Werkstoff	Artikel-Nr.
1100,0	1160,0	150,0	15,0	30,0	BI-N B6B210	24308567
1104,9	1162,0	274,6	15,0	28,6	BI-N B6B210	24142573
1109,0	1163,5	170,0	15,0	27,3	BI-N B6B210	24359333
1116,8	1174,0	209,5	15,0	28,6	BI-N B6A151	24263245
1117,6	1157,6	143,6	12,5	20,0	BI-N B6B210	24261258
1117,6	1168,4	166,0	15,0	25,4	BI-N B6B210	24376196
1117,6	1174,8	228,7	15,0	28,6	BI-N B6A151	24140474
1117,6	1168,4	120,0	15,0	25,4	BI-N B6B210	24341362
1117,6	1168,4	134,0	15,0	25,4	BI-N B6B210	24101361
1120,0	1175,0	202,0	15,0	27,5	BI-N B6A151	24298900
1121,0	1181,0	250,0	15,0	30,0	BI-N B6B210	24300652
1121,5	1171,5	190,0	15,0	25,0	BI-N B6B210	24261174
1122,0	1182,0	230,0	15,0	30,0	BI-N B6A151	24295015
1123,0	1180,0	222,5	15,0	28,5	BI-N B6B210	24227931
1123,0	1183,0	230,0	15,0	30,0	BI-N B6B210	24227935
1124,0	1174,0	232,0	15,0	25,0	BI-N B6B210	24342670
1125,0	1165,0	158,0	12,5	20,0	BI-N B6A151	24334503
1125,0	1165,0	158,0	12,5	20,0	BI-N B6B210	24177066
1125,0	1175,0	166,0	15,0	25,0	BI-N B6A151	24360243
1125,0	1175,0	166,0	15,0	25,0	BI-N B6B210	24350986
1125,0	1180,0	170,0	15,0	27,5	BI-N B6B210	24243734
1125,0	1182,2	209,5	15,0	28,6	BI-N B6B210	24293644
1125,0	1182,2	254,0	15,0	28,6	BI-N B6B210	24293513
1126,0	1183,0	222,5	15,0	28,5	BI-N B6A151	24333773
1126,0	1183,0	222,5	15,0	28,5	BI-N B6B210	24265096
1128,0	1180,4	203,1	15,0	26,2	BI-N B6A151	49004452
1129,0	1179,0	230,0	15,0	25,0	BI-N B6A151	24264862
1130,0	1180,0	200,0	15,0	25,0	BI-N B6A151	24114963
1130,0	1180,0	200,0	15,0	25,0	BI-N B6B210	24240334
1130,0	1180,0	230,0	15,0	25,0	BI-N B6A151	24131469
1130,0	1180,0	240,0	15,0	25,0	BI-N B6B210	24261525
1130,0	1190,0	230,0	15,0	30,0	BI-N B6A151	24345073
1130,0	1170,0	92,0	12,5	20,0	BI-N B5B210	524838
1132,0	1182,0	176,0	15,0	25,0	BI-N B6B210	24238979
1135,0	1185,0	200,0	15,0	25,0	BI-N B6B210	24221089
1140,0	1195,0	170,0	15,0	27,5	BI-N B6B210	24342446
1140,0	1200,0	190,0	15,0	30,0	BI-N B6A151	24330168
1140,0	1200,0	230,0	15,0	30,0	BI-N B6A151	24242440

d	D	H	C	Profil	Werkstoff	Artikel-Nr.
1143,0	1193,8	200,0	15,0	25,4	BI-N B6B210	24136697
1146,0	1200,0	205,8	15,0	27,0	BI-N B6A151	24222834
1147,0	1202,0	202,0	15,0	27,5	BI-N B6A151	24240392
1150,0	1200,0	200,0	15,0	25,0	BI-N B6A151	24331570
1150,0	1200,0	200,0	15,0	25,0	BI-N B6B210	24259601
1150,0	1210,0	230,0	15,0	30,0	BI-N B6A151	24334683
1155,0	1205,0	192,0	15,0	25,0	BI-N B6B210	24370895
1155,7	1206,5	123,0	15,0	25,4	BI-N B6B210	24350823
1160,0	1220,0	190,0	15,0	30,0	BI-N B6B210	49002402
1160,0	1220,0	230,0	15,0	30,0	BI-N B6B210	24145531
1163,0	1220,2	228,7	15,0	28,6	BI-N B6B210	24337806
1163,0	1220,2	184,2	15,0	28,6	BI-N B6B210	24237989
1165,0	1215,0	200,0	15,0	25,0	BI-N B6B210	24366916
1166,9	1224,1	267,6	15,0	28,6	BI-N B6B210	24363159
1168,4	1219,2	200,0	15,0	25,4	BI-N B6B210	24343297
1168,4	1225,6	228,7	15,0	28,6	BI-N B6B210	24332345
1168,4	1219,2	206,0	15,0	25,4	BI-N B6B210	24234270
1168,4	1225,6	254,0	15,0	28,6	BI-N B6A151	49003223
1168,4	1225,6	273,2	15,0	28,6	BI-N B6A151	24097438
1170,0	1220,0	200,0	15,0	25,0	BI-N B6B210	24107499
1170,0	1230,0	210,0	15,0	30,0	BI-N B6B210	24334130
1180,0	1235,0	170,0	15,0	27,5	BI-N B6B210	24334091
1180,0	1235,0	138,0	15,0	27,5	BI-N B6B210	24349940
1195,0	1245,0	200,0	15,0	25,0	BI-N B6A151	24361015
1200,0	1250,0	190,0	15,0	25,0	BI-N B6A151	24267770
1200,0	1250,0	190,0	15,0	25,0	BI-N B6B210	24085683



d	D	H	C	Profil	Werkstoff	Artikel-Nr.
1200,0	1250,0	200,0	15,0	25,0	BI-N B6B210	24075198
1200,0	1260,0	230,0	15,0	30,0	BI-N B6A151	24137108
1200,0	1260,0	150,0	15,0	30,0	BI-N B6B210	527490
1206,5	1270,0	209,7	15,0	31,8	BI-N B6A151	24350653
1210,0	1273,5	228,6	15,0	31,8	BI-N B6A151	49004267
1210,0	1260,0	134,0	15,0	25,0	BI-N B6B210	24249176
1219,1	1271,5	158,7	15,0	26,2	BI-N B6A151	24329263
1219,2	1270,0	200,0	15,0	25,4	BI-N B6A151	24175602
1219,2	1271,6	169,8	15,0	26,2	BI-N B6A151	24119656
1219,2	1276,4	228,7	15,0	28,6	BI-N B6A151	24288745
1219,2	1270,0	123,0	15,0	25,4	BI-N B6B210	24170559
1220,0	1260,0	190,0	12,5	20,0	BI-N B6B210	24239738
1220,0	1280,0	230,0	15,0	30,0	BI-N B6B210	24267791
1222,5	1282,5	230,0	15,0	30,0	BI-N B6B210	529579
1225,0	1285,0	190,0	15,0	30,0	BI-N B6A151	49005205
1225,0	1275,0	208,0	15,0	25,0	BI-N B6B210	24234823
1225,0	1280,0	202,0	15,0	27,5	BI-N B6A151	24375249
1226,0	1280,0	174,0	15,0	27,0	BI-N B6B210	24356095
1230,0	1270,0	110,0	12,5	20,0	BI-N B5B210	528168
1230,0	1280,0	166,0	15,0	25,0	BI-N B6B210	24348179
1230,0	1280,0	176,0	15,0	25,0	BI-N B6B210	24344206
1230,0	1280,0	192,0	15,0	25,0	BI-N B6B210	24236024
1230,0	1290,0	190,0	15,0	30,0	BI-N B6A151	24374033
1230,0	1290,0	190,0	15,0	30,0	BI-N B6B210	24349950
1230,0	1280,0	230,0	15,0	25,0	BI-N B6B210	530996
1230,0	1290,0	230,0	15,0	30,0	BI-N B6B210	24312116
1230,3	1287,5	211,1	15,0	28,6	BI-N B6A151	24291581
1231,9	1282,7	192,0	15,0	25,4	BI-N B6A151	24137869
1235,0	1285,0	200,0	15,0	25,0	BI-N B6B210	24263220
1240,0	1290,0	200,0	15,0	25,0	BI-N B6A151	24178335
1240,0	1290,0	240,0	15,0	25,0	BI-N B6B210	532513
1240,0	1300,0	230,0	15,0	30,0	BI-N B6B210	24137932
1240,0	1300,0	250,0	15,0	30,0	BI-N B6B210	24183326
1243,2	1298,2	170,0	15,0	27,5	BI-N B6B210	24358224
1245,0	1297,4	169,8	15,0	26,2	BI-N B6A151	24187961
1248,0	1308,0	240,0	15,0	30,0	BI-N B6B210	24298832
1250,0	1300,0	200,0	15,0	25,0	BI-N B6B210	24173519
1250,0	1300,0	150,0	15,0	25,0	BI-N B6B210	527800

d	D	H	C	Profil	Werkstoff	Artikel-Nr.
1251,0	1308,2	254,0	15,0	28,6	BI-N B6B210	24232553
1260,0	1300,0	110,0	12,5	20,0	BI-N B5B210	24212921
1260,0	1310,0	200,0	15,0	25,0	BI-N B6B210	24095757
1266,8	1324,0	209,5	15,0	28,6	BI-N B6B210	24257818
1268,0	1320,4	161,7	15,0	26,2	BI-N B6B210	24378200
1270,0	1320,0	200,0	15,0	25,0	BI-N B6B210	24257632
1270,0	1320,0	230,0	15,0	25,0	BI-N B6B210	24093634
1270,0	1330,0	230,0	15,0	30,0	BI-N B6B210	24334560
1270,0	1320,8	134,0	15,0	25,4	BI-N B6B210	24173272
1285,0	1335,0	240,0	15,0	25,0	BI-N B6B210	24373810
1288,7	1342,7	166,0	15,0	27,0	BI-N B6B210	24267362
1289,0	1339,0	230,0	15,0	25,0	BI-N B6A151	24341084
1295,0	1355,0	250,0	15,0	30,0	BI-N B6B210	24300653
1295,4	1346,2	149,0	15,0	25,4	BI-N B6B210	24258445
1300,0	1350,0	190,0	15,0	25,0	BI-N B6B210	49001278
1300,0	1350,0	200,0	15,0	25,0	BI-N B6B210	24199574
1300,0	1357,2	209,5	15,0	28,6	BI-N B6B210	24293514
1300,0	1360,0	240,0	15,0	30,0	BI-N B6A151	24261978
1300,0	1357,2	165,0	15,0	28,6	BI-N B6B210	24248356
1305,0	1355,0	240,0	15,0	25,0	BI-N B6B210	24315736
1320,0	1370,0	200,0	15,0	25,0	BI-N B6B210	24360154
1320,0	1370,0	240,0	15,0	25,0	BI-N B6B210	525603
1320,8	1373,2	169,8	15,0	26,2	BI-N B6A151	24342431
1322,5	1377,5	170,0	15,0	27,5	BI-N B6B210	24333133
1325,0	1375,0	230,0	15,0	25,0	BI-N B6B210	24244763
1340,0	1400,0	140,0	15,0	30,0	BI-N B6B210	24104682



d	D	H	C	Profil	Werkstoff	Artikel-Nr.
1346,0	1400,0	216,3	15,0	27,0	BI-N B6A151	24100249
1346,2	1401,2	217,7	15,0	27,5	BI-N B6A151	24370600
1349,6	1400,4	216,0	15,0	25,4	BI-N B6A151	24089993
1350,0	1400,0	200,0	15,0	25,0	BI-N B6B210	24198469
1350,0	1400,0	230,0	15,0	25,0	BI-N B6B210	24378450
1350,0	1400,0	240,0	15,0	25,0	BI-N B6B210	24315732
1350,0	1400,0	152,0	15,0	25,0	BI-N B6B210	24369103
1360,0	1410,0	200,0	15,0	25,0	BI-N B6A151	24378377
1360,0	1410,0	200,0	15,0	25,0	BI-N B6B210	24356885
1360,3	1430,3	149,0	15,0	35,0	BI-N B6A151	24132615
1370,0	1430,0	180,0	15,0	30,0	BI-N B6A151	24180183
1371,6	1422,4	240,0	15,0	25,4	BI-N B6B210	24242040
1374,0	1431,2	169,0	15,0	28,6	BI-N B6A151	24342810
1375,0	1430,0	170,0	15,0	27,5	BI-N B6A151	24178268
1375,0	1435,0	140,0	15,0	30,0	BI-N B6B210	24331982
1380,0	1430,0	166,0	15,0	25,0	BI-N B6B210	24314231
1380,0	1430,0	190,0	15,0	25,0	BI-N B6A151	24348888
1380,0	1430,0	200,0	15,0	25,0	BI-N B6A151	24340271
1380,0	1430,0	200,0	15,0	25,0	BI-N B6B210	24142545
1380,0	1432,4	158,7	15,0	26,2	BI-N B6A151	24108196
1380,0	1434,0	190,0	15,0	27,0	BI-N B6A151	24116610
1380,0	1440,0	190,0	15,0	30,0	BI-N B6B210	531928
1380,0	1430,0	230,0	15,0	25,0	BI-N B6A151	24173720
1380,0	1430,0	230,0	15,0	25,0	BI-N B6B210	24177187
1380,0	1430,8	160,0	15,0	25,4	BI-N B6B210	24196667
1384,3	1435,1	190,0	15,0	25,4	BI-N B6B210	24349941
1385,0	1435,0	240,0	15,0	25,0	BI-N B6B210	24297822
1390,7	1447,8	267,6	15,0	28,6	BI-N B6A151	24333024
1393,7	1453,7	210,0	15,0	30,0	BI-N B6B210	24336197
1397,0	1460,5	209,7	15,0	31,8	BI-N B6B210	24237013
1397,0	1460,5	254,2	15,0	31,8	BI-N B6B210	24232709
1400,0	1450,0	200,0	15,0	25,0	BI-N B6A151	24250631
1400,0	1460,0	190,0	15,0	30,0	BI-N B6B210	24085195
1405,0	1455,0	240,0	15,0	25,0	BI-N B6B210	524807
1420,0	1470,0	200,0	15,0	25,0	BI-N B6A151	24081831
1420,0	1470,0	240,0	15,0	25,0	BI-N B6B210	24375863
1420,0	1483,5	152,4	15,0	31,8	BI-N B6B210	24262564
1425,0	1475,0	190,0	15,0	25,0	BI-N B6B210	24358494

d	D	H	C	Profil	Werkstoff	Artikel-Nr.
1430,0	1490,0	250,0	15,0	30,0	BI-N B6B210	528516
1447,0	1497,0	190,0	15,0	25,0	BI-N B6B210	24295846
1447,0	1497,0	150,0	15,0	25,0	BI-N B6B210	24307585
1447,8	1497,8	230,0	15,0	25,0	BI-N B6B210	24373815
1448,5	1512,0	209,7	15,0	31,8	BI-N B6A151	24359266
1448,5	1503,5	202,0	15,0	27,5	BI-N B6A151	24287873
1450,0	1500,0	190,0	15,0	25,0	BI-N B6B210	24334552
1450,0	1500,0	200,0	15,0	25,0	BI-N B6B210	49002455
1450,0	1510,0	210,0	15,0	30,0	BI-N B6B210	24234563
1450,0	1510,0	230,0	15,0	30,0	BI-N B6B210	24302543
1452,0	1512,0	210,0	15,0	30,0	BI-N B6A151	24358405
1454,1	1511,3	254,0	15,0	28,6	BI-N B6B210	24262791
1454,3	1514,3	210,0	15,0	30,0	BI-N B6A151	24341797
1454,9	1512,1	209,5	15,0	28,6	BI-N B6A151	24249130
1456,0	1510,0	230,0	15,0	27,0	BI-N B6A151	24143449
1457,0	1517,0	255,0	15,0	30,0	BI-N B6B210	24230702
1460,0	1510,0	200,0	15,0	25,0	BI-N B6A151	24087347
1460,0	1510,0	200,0	15,0	25,0	BI-N B6B210	532968
1460,0	1520,0	230,0	15,0	30,0	BI-N B6B210	530835
1470,0	1520,0	230,0	15,0	25,0	BI-N B6A151	24299585
1473,2	1524,0	149,0	15,0	25,4	BI-N B6A151	24179947
1480,0	1530,0	200,0	15,0	25,0	BI-N B6B210	24370971
1482,0	1542,0	240,0	15,0	30,0	BI-N B6B210	24306013
1490,0	1560,0	184,0	15,0	35,0	BI-N B6A151	525042
1500,0	1550,0	200,0	15,0	25,0	BI-N B6B210	24194257
1500,0	1560,0	210,0	15,0	30,0	BI-N B6A151	24362972



d	D	H	C	Profil	Werkstoff	Artikel-Nr.
1511,3	1568,5	254,0	15,0	28,6	BI-N B6A151	24334902
1511,3	1568,5	273,2	15,0	28,6	BI-N B6A151	24349946
1520,0	1570,0	200,0	15,0	25,0	BI-N B6A151	24142729
1520,0	1570,0	200,0	15,0	25,0	BI-N B6A151	24180710
1520,0	1570,0	200,0	15,0	25,0	BI-N B6B210	24092672
1522,4	1585,9	254,0	15,0	31,8	BI-N B6A151	24088873
1524,0	1576,4	169,8	15,0	26,2	BI-N B6A151	24102377
1524,0	1581,2	228,7	15,0	28,6	BI-N B6A151	24084799
1525,0	1575,0	200,0	15,0	25,0	BI-N B6B210	24351748
1550,0	1600,0	200,0	15,0	25,0	BI-N B6A151	24137633
1550,0	1600,0	200,0	15,0	25,0	BI-N B6B210	24290204
1550,0	1600,0	240,0	15,0	25,0	BI-N B6B210	24302319
1560,0	1620,0	255,0	15,0	30,0	BI-N B6A151	531076
1568,5	1638,5	219,0	15,0	35,0	BI-N B6A151	24352619
1600,0	1650,0	200,0	15,0	25,0	BI-N B6A151	24374580
1600,0	1650,0	240,0	15,0	25,0	BI-N B6B210	24300926
1625,0	1685,0	210,0	15,0	30,0	BI-N B6A151	24351675
1630,0	1680,0	200,0	15,0	25,0	BI-N B6A151	24197262
1630,0	1687,2	209,5	15,0	28,6	BI-N B6A151	24350429
1630,0	1682,4	203,1	15,0	26,2	BI-N B6A151	24103722
1630,0	1684,0	213,8	15,0	27,0	BI-N B6A151	24328710
1650,8	1720,8	219,0	15,0	35,0	BI-N B6B210	24379001
1651,0	1701,0	120,0	15,0	25,0	BI-N B6B210	24134928
1651,1	1701,9	113,0	15,0	25,4	BI-N B6B210	530694
1651,1	1701,9	124,0	15,0	25,4	BI-N B6B210	24143498
1660,0	1720,0	210,0	15,0	30,0	BI-N B6B210	24302204
1663,7	1720,9	209,5	15,0	28,6	BI-N B6A151	24241328
1670,0	1730,0	210,0	15,0	30,0	BI-N B6A151	24263417
1676,4	1727,2	240,0	15,0	25,4	BI-N B6B210	24377802
1689,1	1739,9	216,0	15,0	25,4	BI-N B6A151	24084005
1700,0	1760,0	255,0	15,0	30,0	BI-N B6B210	24370764
1701,8	1759,0	209,5	15,0	28,6	BI-N B6B210	24181197
1701,8	1759,0	228,7	15,0	28,6	BI-N B6B210	24346859
1727,2	1784,4	273,2	15,0	28,6	BI-N B6B210	24182245
1727,2	1778,0	134,0	15,0	25,4	BI-N B6A151	24094521
1740,0	1790,0	240,0	15,0	25,0	BI-N B6B210	24310409
1750,0	1800,0	240,0	15,0	25,0	BI-N B6B210	24332511
1800,0	1850,0	200,0	15,0	25,0	BI-N B6B210	24148688

