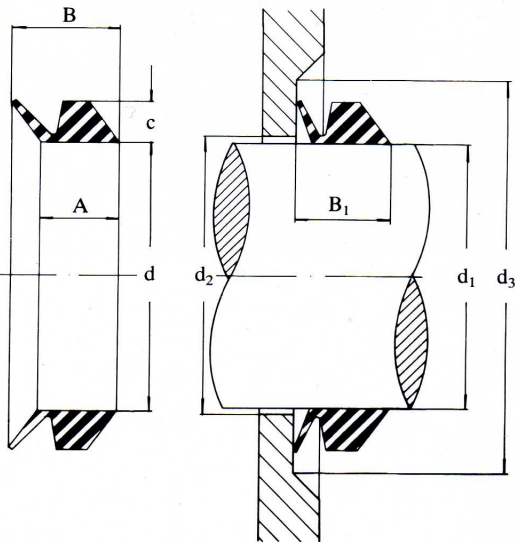
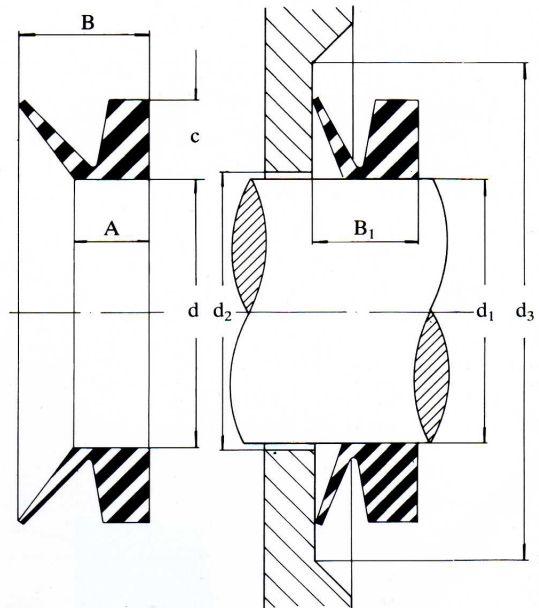


## V-ring S



## V-ring A



Einbaumaße in mm. Wenn das Maß „d<sub>1</sub>“ im Grenzbereich zwischen zwei V-Ring-Größen liegt, ist der größere V-Ring zu wählen.

## V-Ring S

V-Ring Bez.	Für Wellendurchmesser d <sub>1</sub>	d	Profilhöhe c	A	Profilbreite B (vor Einbau)	Höchstzulässiger Durchm. d <sub>2</sub>	Kleinstzulässiger Durchm. d <sub>3</sub>	Profilbreite B <sub>1</sub> (nach Einbau)
V-5S	4,5- 5,5	4	2	3,9	5,2	d <sub>1</sub> +1	d <sub>1</sub> +6	4,5±0,4
V-6S	5,5- 6,5	5	2	3,9	5,2	d <sub>1</sub> +1	d <sub>1</sub> +6	4,5±0,4
V-7S	6,5- 8,0	6	2	3,9	5,2	d <sub>1</sub> +1	d <sub>1</sub> +6	4,5±0,4
V-8S	8,0- 9,5	7	2	3,9	5,2	d <sub>1</sub> +1	d <sub>1</sub> +6	4,5±0,4
V-10S	9,5- 11,5	9	3	5,6	7,7	d <sub>1</sub> +2	d <sub>1</sub> +9	6,7±0,6
V-12S	11,5- 13,5	10,5	3	5,6	7,7	d <sub>1</sub> +2	d <sub>1</sub> +9	6,7±0,6
V-14S	13,5- 15,5	12,5	3	5,6	7,7	d <sub>1</sub> +2	d <sub>1</sub> +9	6,7±0,6
V-16S	15,5- 17,5	14	3	5,6	7,7	d <sub>1</sub> +2	d <sub>1</sub> +9	6,7±0,6
V-18S	17,5- 19,0	16	3	5,6	7,7	d <sub>1</sub> +2	d <sub>1</sub> +9	6,7±0,6
V-20S	19 - 21	18	4	7,9	10,5	d <sub>1</sub> +2	d <sub>1</sub> +12	9,0±0,8
V-22S	21 - 24	20	4	7,9	10,5	d <sub>1</sub> +2	d <sub>1</sub> +12	9,0±0,8
V-25S	24 - 27	22	4	7,9	10,5	d <sub>1</sub> +2	d <sub>1</sub> +12	9,0±0,8
V-28S	27 - 29	25	4	7,9	10,5	d <sub>1</sub> +3	d <sub>1</sub> +12	9,0±0,8
V-30S	29 - 31	27	4	7,9	10,5	d <sub>1</sub> +3	d <sub>1</sub> +12	9,0±0,8
V-32S	31 - 33	29	4	7,9	10,5	d <sub>1</sub> +3	d <sub>1</sub> +12	9,0±0,8
V-35S	33 - 36	31	4	7,9	10,5	d <sub>1</sub> +3	d <sub>1</sub> +12	9,0±0,8
V-38S	36 - 38	34	4	7,9	10,5	d <sub>1</sub> +3	d <sub>1</sub> +12	9,0±0,8
V-40S	38 - 43	36	5	9,5	13,0	d <sub>1</sub> +3	d <sub>1</sub> +15	11,0±1,0
V-45S	43 - 48	40	5	9,5	13,0	d <sub>1</sub> +3	d <sub>1</sub> +15	11,0±1,0
V-50S	48 - 53	45	5	9,5	13,0	d <sub>1</sub> +3	d <sub>1</sub> +15	11,0±1,0
V-55S	53 - 58	49	5	9,5	13,0	d <sub>1</sub> +3	d <sub>1</sub> +15	11,0±1,0
V-60S	58 - 63	54	5	9,5	13,0	d <sub>1</sub> +3	d <sub>1</sub> +15	11,0±1,0
V-65S	63 - 68	58	5	9,5	13,0	d <sub>1</sub> +3	d <sub>1</sub> +15	11,0±1,0
V-70S	68 - 73	63	6	11,3	15,5	d <sub>1</sub> +4	d <sub>1</sub> +18	13,5±1,2
V-75S	73 - 78	67	6	11,3	15,5	d <sub>1</sub> +4	d <sub>1</sub> +18	13,5±1,2
V-80S	78 - 83	72	6	11,3	15,5	d <sub>1</sub> +4	d <sub>1</sub> +18	13,5±1,2
V-85S	83 - 88	76	6	11,3	15,5	d <sub>1</sub> +4	d <sub>1</sub> +18	13,5±1,2
V-90S	88 - 93	81	6	11,3	15,5	d <sub>1</sub> +4	d <sub>1</sub> +18	13,5±1,2
V-95S	93 - 98	85	6	11,3	15,5	d <sub>1</sub> +4	d <sub>1</sub> +18	13,5±1,2
V-100S	98 - 105	90	6	11,3	15,5	d <sub>1</sub> +4	d <sub>1</sub> +18	13,5±1,2
V-110S	105 - 115	99	7	13,1	18,0	d <sub>1</sub> +4	d <sub>1</sub> +21	15,5±1,5
V-120S	115 - 125	108	7	13,1	18,0	d <sub>1</sub> +4	d <sub>1</sub> +21	15,5±1,5
V-130S	125 - 135	117	7	13,1	18,0	d <sub>1</sub> +4	d <sub>1</sub> +21	15,5±1,5
V-140S	135 - 145	126	7	13,1	18,0	d <sub>1</sub> +4	d <sub>1</sub> +21	15,5±1,5
V-150S	145 - 155	135	7	13,1	18,0	d <sub>1</sub> +4	d <sub>1</sub> +21	15,5±1,5
V-160S	155 - 165	144	8	15,0	20,5	d <sub>1</sub> +5	d <sub>1</sub> +24	18,0±1,8
V-170S	165 - 175	153	8	15,0	20,5	d <sub>1</sub> +5	d <sub>1</sub> +24	18,0±1,8
V-180S	175 - 185	162	8	15,0	20,5	d <sub>1</sub> +5	d <sub>1</sub> +24	18,0±1,8
V-190S	185 - 195	171	8	15,0	20,5	d <sub>1</sub> +5	d <sub>1</sub> +24	18,0±1,8
V-199S	195 - 210	180	8	15,0	20,5	d <sub>1</sub> +5	d <sub>1</sub> +24	18,0±1,8

V-200 u. größer nur als Profiltyp A, L und E lieferbar, siehe nächste Seiten.

Einbaumaße in mm. Wenn das Maß „d<sub>1</sub>“ im Grenzbereich zwischen zwei V-Ring-Größen liegt, ist der größere V-Ring zu wählen.

# V-Ring A

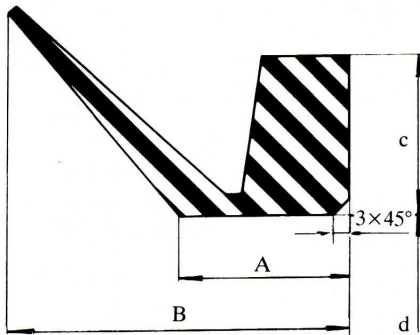
V-Ring Bez.	Für Wellendurchmesser d <sub>1</sub>	d	Profilhöhe c	A	Profilbreite B (vor Einbau)	Höchstzulässiger Durchm. d <sub>2</sub>	Kleinster zulässiger Durchm. d <sub>3</sub>	Profilbreite B <sub>1</sub> (nach Einbau)
V-3A	2,7- 3,5	2,5	1,5	2,1	3,0	d <sub>1</sub> +1	d <sub>1</sub> +4	2,5±0,3
V-4A	3,5- 4,5	3,2	2	2,4	3,7		d <sub>1</sub> +6	3,0±0,4
V-5A	4,5- 5,5	4						
V-6A	5,5- 6,5	5						
V-7A	6,5- 8,0	6						
V-8A	8,0- 9,5	7	2	2,4	3,7	d <sub>1</sub> +1	d <sub>1</sub> +6	3,0±0,4
V-10A	9,5- 11,5	9	3	3,4	5,5	d <sub>1</sub> +2	d <sub>1</sub> +9	4,5±0,6
V-12A	11,5- 12,5	10,5						
V-13A	12,5- 13,5	11,7						
V-14A	13,5- 15,5	12,5						
V-16A	15,5- 17,5	14						
V-18A	17,5- 19	16	3	3,4	5,5		d <sub>1</sub> +9	4,5±0,6
V-20A	19 - 21	18	4	4,7	7,5		d <sub>1</sub> +12	6,0±0,8
V-22A	21 - 24	20						
V-25A	24 - 27	22				d <sub>1</sub> +2		
V-28A	27 - 29	25				d <sub>1</sub> +3		
V-30A	29 - 31	27						
V-32A	31 - 33	29						
V-35A	33 - 36	31						
V-38A	36 - 38	34	4	4,7	7,5		d <sub>1</sub> +12	6,0±0,8
V-40A	38 - 43	36	5	5,5	9,0		d <sub>1</sub> +15	7,0±1,0
V-45A	43 - 48	40						
V-50A	48 - 53	45						
V-55A	53 - 58	49						
V-60A	58 - 63	54						
V-65A	63 - 68	58	5	5,5	9,0	d <sub>1</sub> +3	d <sub>1</sub> +15	7,0±1,0
V-70A	68 - 73	63	6	6,8	11,0	d <sub>1</sub> +4	d <sub>1</sub> +18	9,0±1,2
V-75A	73 - 78	67						
V-80A	78 - 83	72						
V-85A	83 - 88	76						
V-90A	88 - 93	81						
V-95A	93 - 98	85						
V-100A	98 - 105	90	6	6,8	11,0		d <sub>1</sub> +18	9,0±1,2
V-110A	105 - 115	99	7	7,9	12,8		d <sub>1</sub> +21	10,5±1,5
V-120A	115 - 125	108						
V-130A	125 - 135	117						
V-140A	135 - 145	126						
V-150A	145 - 155	135	7	7,9	12,8	d <sub>1</sub> +4	d <sub>1</sub> +21	10,5±1,5
V-160A	155 - 165	144	8	9,0	14,5	d <sub>1</sub> +5	d <sub>1</sub> +24	12,0±1,8
V-170A	165 - 175	153						
V-180A	175 - 185	162						
V-190A	185 - 195	171						
V-199A	195 - 210	180	8	9,0	14,5	d <sub>1</sub> +5	d <sub>1</sub> +24	12,0±1,8
V-200A	190 - 210	180	15	14,3	25,0	d <sub>1</sub> +10	d <sub>1</sub> +45	20,0±4,0
V-220A	210 - 235	198						
V-250A	235 - 265	225						
V-275A	265 - 290	247						
V-300A	290 - 310	270						
V-325A	310 - 335	292						
V-350A	335 - 365	315						
V-375A	365 - 390	337						
V-400A	390 - 430	360						
V-450A	430 - 480	405						
V-500A	480 - 530	450						
V-550A	530 - 580	495						
V-600A	580 - 630	540						
V-650A	630 - 665	600						
V-700A	665 - 705	630						
V-725A	705 - 745	670						
V-750A	745 - 785	705						
V-800A	785 - 830	745						
V-850A	830 - 875	785						
V-900A	875 - 920	825						
V-950A	920 - 965	865						
V-1000A	965 - 1015	910						
V-1050A	1015 - 1065	955						
V-1100A	1065 - 1115	1000						
V-1150A	1115 - 1165	1045						
V-1200A	1165 - 1215	1090						
V-1250A	1215 - 1270	1135						
V-1300A	1270 - 1320	1180						
V-1350A	1320 - 1370	1225						
V-1400A	1370 - 1420	1270						
V-1450A	1420 - 1470	1315						
V-1500A	1470 - 1520	1360						
V-1550A	1520 - 1570	1405						
V-1600A	1570 - 1620	1450						
V-1650A	1620 - 1670	1495						
V-1700A	1670 - 1720	1540						
V-1750A	1720 - 1770	1585						
V-1800A	1770 - 1820	1630						
V-1850A	1820 - 1870	1675						
V-1900A	1870 - 1920	1720						
V-1950A	1920 - 1970	1765						
V-2000A	1970 - 2020	1810	15	14,3	25,0	d <sub>1</sub> +10	d <sub>1</sub> +45	20,0±4,0

V-Ringe des Typs A größer als V-2000A werden auf Sonderwunsch gefertigt. Profilabmessungen u. Einbaubreite entsprechen V-200A bis V-2000A.

# V-Ring E

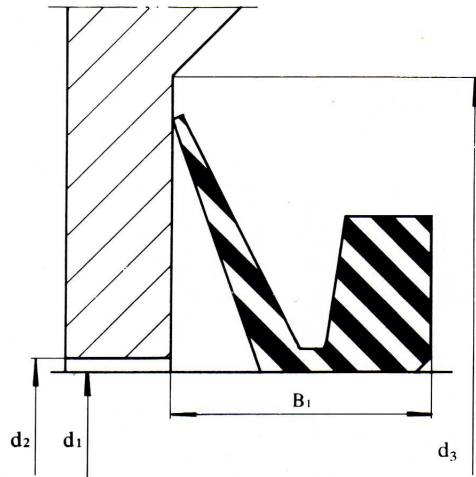
Einbaumaße in mm

## Profilabmessungen



B = 65.0  
A = 32.5  
c = 30.0

## Einbaumaße



$B_1 = 50.0 \pm 12.0$   
 $d_2 \text{ max} = d_1 + 24$   
 $d_3 \text{ min} = d_1 + 115$

V-Ring Bez.	Für Wellendurchmesser $d_1$	d
V-450E	450-455	439
V-455E	455-460	444
V-460E	460-465	448
V-465E	465-470	453
V-470E	470-475	458
V-475E	475-480	463
V-480E	480-485	468
V-485E	485-490	473
V-490E	490-495	478
V-495E	495-500	483
V-500E	500-505	488
V-505E	505-510	493
V-510E	510-515	497
V-515E	515-520	502
V-520E	520-525	507
V-525E	525-530	512
V-530E	530-535	517
V-535E	535-540	521
V-540E	540-545	526
V-545E	545-550	531
V-550E	550-555	536
V-555E	555-560	541
V-560E	560-565	546
V-565E	565-570	550
V-570E	570-575	555
V-575E	575-580	560
V-580E	580-585	565
V-585E	585-590	570
V-590E	590-600	575
V-600E	600-610	582
V-610E	610-620	592
V-620E	620-630	602
V-630E	630-640	612
V-640E	640-650	621
V-650E	650-660	631
V-660E	660-670	640
V-670E	670-680	650
V-680E	680-690	660
V-690E	690-700	670
V-700E	700-710	680
V-710E	710-720	689
V-720E	720-730	699
V-730E	730-740	709
V-740E	740-750	718
V-750E	750-758	728
V-760E	758-766	735
V-770E	766-774	743
V-780E	774-783	751
V-790E	783-792	759
V-800E	792-801	768
V-810E	801-810	777
V-820E	810-821	786

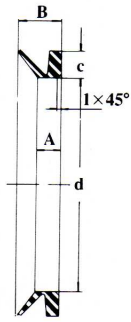
V-Ring Bez.	Für Wellendurchmesser $d_1$	d
V-830E	821-831	796
V-840E	831-841	805
V-850E	841-851	814
V-860E	851-861	824
V-870E	861-871	833
V-880E	871-882	843
V-890E	882-892	853
V-900E	892-912	871
V-920E	912-922	880
V-930E	922-933	890
V-940E	933-944	900
V-950E	944-955	911
V-960E	955-966	921
V-970E	966-977	932
V-980E	977-988	942
V-990E	988-999	953
V-1000E	999-1010	963
V-1020E	1010-1025	973
V-1040E	1025-1045	990
V-1060E	1045-1065	1008
V-1080E	1065-1085	1027
V-1100E	1085-1105	1045
V-1120E	1105-1125	1065
V-1140E	1125-1145	1084
V-1160E	1145-1165	1103
V-1180E	1165-1185	1121
V-1200E	1185-1205	1139
V-1220E	1205-1225	1157
V-1240E	1225-1245	1176
V-1260E	1245-1270	1195
V-1280E	1270-1295	1218
V-1300E	1295-1315	1240
V-1325E	1315-1340	1259
V-1350E	1340-1365	1281
V-1375E	1365-1390	1305
V-1400E	1390-1415	1328
V-1425E	1415-1440	1350
V-1450E	1440-1465	1374
V-1475E	1465-1490	1397
V-1500E	1490-1515	1419
V-1525E	1515-1540	1443
V-1550E	1540-1570	1467
V-1575E	1570-1600	1495
V-1600E	1600-1640	1524
V-1650E	1640-1680	1559
V-1700E	1680-1720	1596
V-1750E	1720-1765	1632
V-1800E	1765-1810	1671
V-1850E	1810-1855	1714
V-1900E	1855-1905	1753
V-1950E	1905-1955	1794
V-2000E	1955-2010	1844

V-Ringe des Typs E größer als V-2000E werden auf Sonderwunsch gefertigt.  
Profilabmessungen u. Einbaubreite entsprechen der Standardausführung.

# V-Ring L

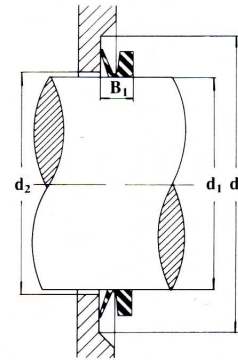
V-Ring-Bez.	Für Wellendurchmesser $d_1$	$d$
V-140L	135-145	126
V-150L	145-155	135
V-160L	155-165	144
V-170L	165-175	153
<hr/>		
V-180L	175-185	162
V-190L	185-195	171
V-200L	195-210	182
V-220L	210-233	198
<hr/>		
V-250L	233-260	225
V-275L	260-285	247
V-300L	285-310	270
V-325L	310-335	292
<hr/>		
V-350L	335-365	315
V-375L	365-385	337
V-400L	385-410	360
V-425L	410-440	382
V-450L	440-475	405

## Profilabmessungen



$B = 10.5$   
 $A = 6.0$   
 $c = 6.5$

## Einbaumaße



$B_1 = 8.0 \pm 1.5$   
 $d_2 \text{ max} = d_1 + 5$   
 $d_3 \text{ min} = d_1 + 20$

Größere Durchmesser, bei gleichem Profil, auf Anfrage.